

ALFA vent



BASIC FEATURES

- Air capacity 500 up to 12 000 m³/h
- Water heater, electric heater, water cooler
- Nordic model for very cold regions
- Integrated control system with a remote controller
- Compact design
- 36-month guarantee

The **ALFA vent** supply and exhaust ventilation units are a HVAC device which supplies or extracts air from the building, filters it, heats it up, and cools it down, if necessary (depending on the accessories installed in the unit). The unit is not designed for the hot-air heating.

The **ALFA vent** ventilation unit is particularly suitable for ventilating offices, smaller shops, cafés, restaurants, sport centers, and other facilities.

The unit shall be installed indoor in a dry area with ambient temperatures ranging from +5 °C up to +35 °C and relative humidity of up to 80 %. It is designed for conveying air free of rough dust, grease, chemical fumes, and other impurities with a temperature ranging from -30 °C (from -40 °C for Nordic model) up to +40 °C and relative humidity of up to 90 %. The complete unit installed in a duct has an IP rating of 20. **The ventilation unit project shall always be developed by the HVAC designer.**

The housing of the unit is made of sandwich panels. The external surface of the unit is painted silver. The control system allows controlling the air capacity of the unit in five levels. In addition, it allows controlling the air heating and cooling, adjusting the flaps, and identification of failure conditions.



КРАТКАЯ ХАРАКТЕРИСТИКА

- производительность по воздуху от 500 до 12 000 м³/ч
- водяной нагреватель, электрический нагреватель, водяной охладитель
- исполнение „Nordic“ для областей с очень холодным климатом
- встроенный регулятор с дистанционным управлением
- компактное исполнение
- гарантия 36 месяцев

Приточные и вытяжные вентиляционные установки **ALFA vent** – это вентиляционные устройства, которые подают наружный воздух в помещение, фильтруют его, нагревают или охлаждают (в зависимости от оснащения устройства). Установка не предназначена для отопления теплым воздухом. Вентиляционная установка **ALFA vent** пригодна, главным образом, для проветривания офисов, небольших магазинов, кафе, ресторанов, спортивных центров и других помещений. Установка предназначена для эксплуатации в помещениях с сухой средой при температуре окружающего воздуха в пределах от +5 °C до +35 °C и при относительной влажности до 80 % и служит для подачи воздуха без грубой пыли, жиров, химических испарений и других загрязнений, имеющего температуру в пределах от -30 °C (исполнение Nordic от -40 °C) до +40 °C и относительную влажность до 90 %. Устройство, установленное в трубопроводе, имеет степень электрической защиты IP 20. **Проект вентиляционной установки должен всегда выполняться проектировщиком систем вентиляции.**

Корпус устройства изготовлен из сэндвич-панелей, внешняя сторона покрыта лаком серебряного цвета. Регулятор позволяет управлять производительностью по воздуху (5 ступеней), нагревом и охлаждением воздуха, работой клапанов, а также проводить идентификацию аварийных состояний.

ALFA vent

The ALFA vent units are supplied in the following versions

Установки ALFA vent поставляются в следующих исполнениях

Model of unit Исполнение установки	Controller type Тип регулятора	Unit size / Размер установки					
		05	10	20	30	50	80
	BF without regulation без щита автоматики	✓	✓	✓	✓	✓	✓
	SS Comfort	✓	✓	✓	✓	✓	✓
	ES Comfort	✓	✓	✓	✓	✓	
	FS Comfort	✓					
	EN Comfort	✓	✓	✓	✓	✓	
	VS Comfort	✓	✓	✓	✓	✓	✓
	WS Comfort	✓	✓	✓	✓	✓	✓
	WN Comfort		✓	✓	✓	✓	✓
	WC Comfort	✓	✓	✓	✓	✓	✓

- BF - boxfan without regulation
- SS - without heater
- ES, FS - electric heater - standard 1ph, 3ph
- EN - electric heater - Nordic model
- VS - warm water heater 2 row max. 100 °C
- WS - hot water heater 4 row max. 130 °C
- WN - hot water heater 4 row max. 130 °C with electric preheating - Nordic model
- WC - water heater /cooler 4 row (water cooling and heating)

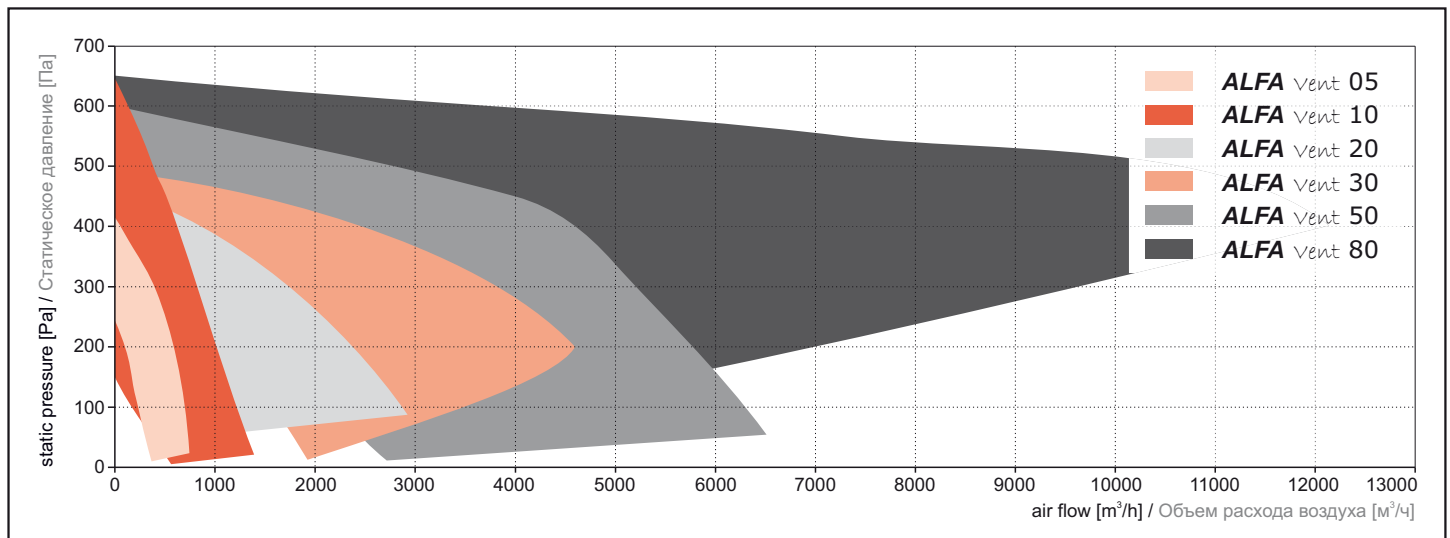
- BF - вентилятор без щита автоматики
- SS - вентилятор с фильтром
- ES, FS - электрический обогреватель- стандартный 1ф, 3ф
- EN - электрический обогреватель исполнение "Nordic"
- VS - водяной обогреватель в 2-х рядном исполнении
- WS - водяной обогреватель в 4 -х рядном исполнении - водогрейный
- WN - водяной обогреватель в 4 -х рядном исполнении - водогрейный с электрическим подогревателем - исполнение Nordic
- WC - водяной обогреватель/охладитель в 4 -х рядном исполнении (водяное охлаждение ... отопление)

PRIMARY PARAMETERS

ГЛАВНЫЕ ПАРАМЕТРЫ

Quick-preliminary selection graph

Диаграмма быстрого предварительного выбора



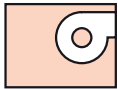
ALFA vent

Output characteristics of individual models and sizes

Мощностные характеристики отдельных исполнений и размеров

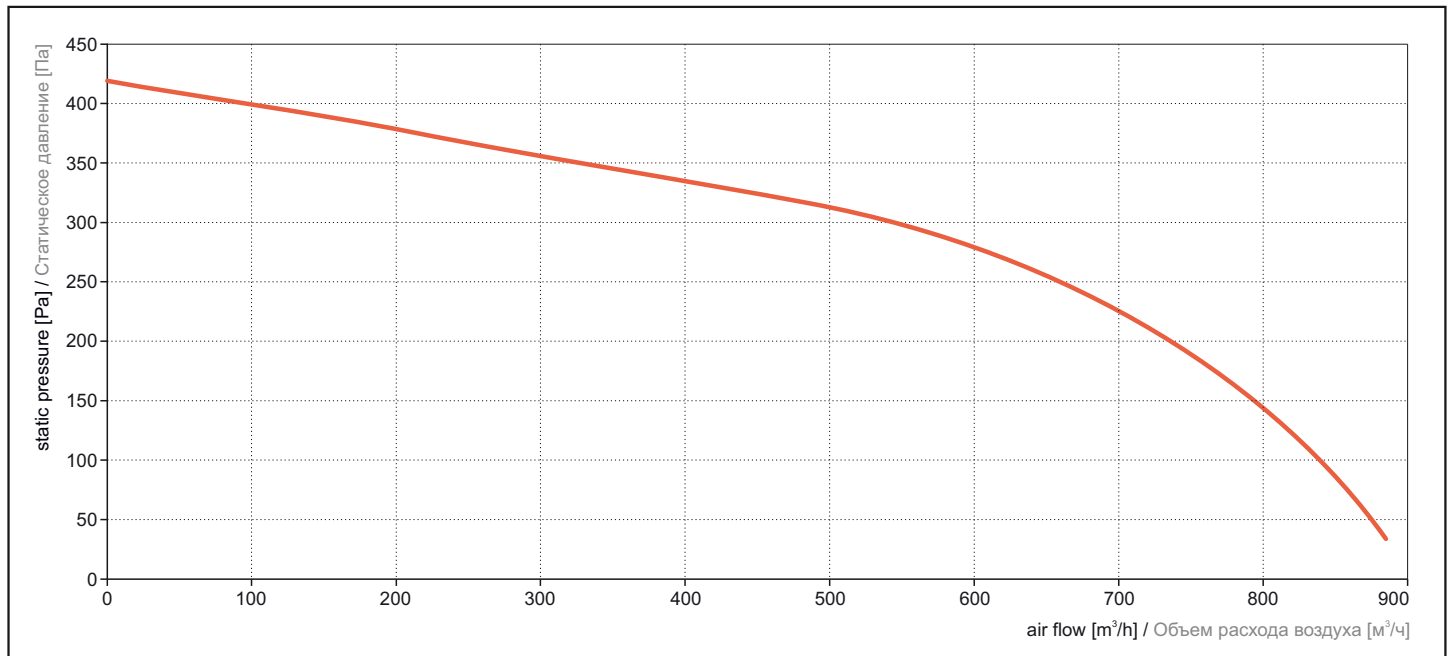
ALFA BF
- unit with fan without regulation - Boxfan

ALFA BF
- установка с вентилятором – Boxfan



ALFA-B-05BF
Output characteristics

ALFA-B-05BF
Мощностная характеристика



Noise data

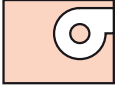
Шумовые характеристики

Frequency band Полоса частот		63 Hz 63 Гц	125 Hz 125 Гц	250 Hz 250 Гц	500 Hz 500 Гц	1000 Hz 1000 Гц	2000 Hz 2000 Гц	4000 Hz 4000 Гц	8000 Hz 8000 Гц	L _{WA} [dB] L _{WA} [дБ]
sound power акустическая мощность	intake на всасывании [dB] [дБ]	49,5	56,7	63,7	63,5	56,1	53,2	50,1	38,4	67,7
	outlet на выпуске [dB] [дБ]	56,2	65,4	65,8	62,6	56,5	54,3	45,2	41,8	70,1
	into environment в свободном пространстве [dB] [дБ]	34,4	50,8	57,1	53,8	50,2	47,3	43,6	36,5	60,2
sound pressure * звуковое давление *										L _{PA} [dB] L _{PA} [дБ]
	into environment в свободном пространстве [dB(A)] [дБ(А)]	12,6	29,0	35,5	32,0	28,4	25,5	21,8	14,8	38,5

* Indicative values of sound pressure at a distance of 3 m

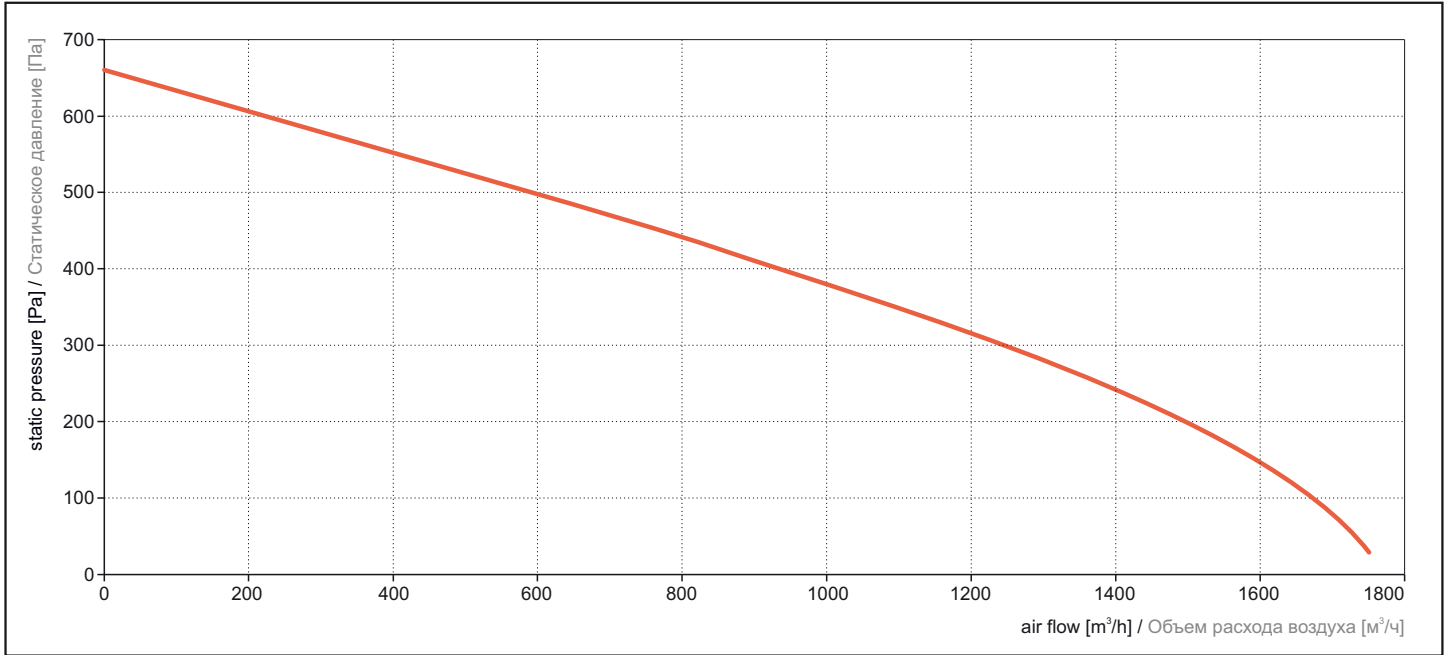
* Ориентировочные значения звукового давления на расстоянии 3 м

ALFA vent



ALFA-B-10BF
Output characteristics

ALFA-B-10BF
Мощностная характеристика



Noise data

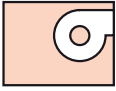
Шумовые характеристики

Frequency band Полоса частот		63 Hz 63 Гц	125 Hz 125 Гц	250 Hz 250 Гц	500 Hz 500 Гц	1000 Hz 1000 Гц	2000 Hz 2000 Гц	4000 Hz 4000 Гц	8000 Hz 8000 Гц	L _{WA} [dB] L _{WA} [дБ]	
sound power акустическая мощность	intake на всасывании	[dB] [дБ]	52,2	58,9	66,8	73,7	64,3	63,0	60,6	52,0	75,4
	outlet на выпуске	[dB] [дБ]	58,8	65,3	66,8	74,0	67,0	61,8	58,1	51,9	76,2
	into environment в свободном пространстве	[dB] [дБ]	32,9	46,6	55,7	61,2	56,3	54,0	49,6	42,6	64,0
sound pressure * звуковое давление *											L _{PA} [dB] L _{PA} [дБ]
	into environment в свободном пространстве	[dB(A)] [дБ(А)]	11,0	24,7	33,8	39,3	34,4	32,1	27,7	20,7	42,1

* Indicative values of sound pressure at a distance of 3 m

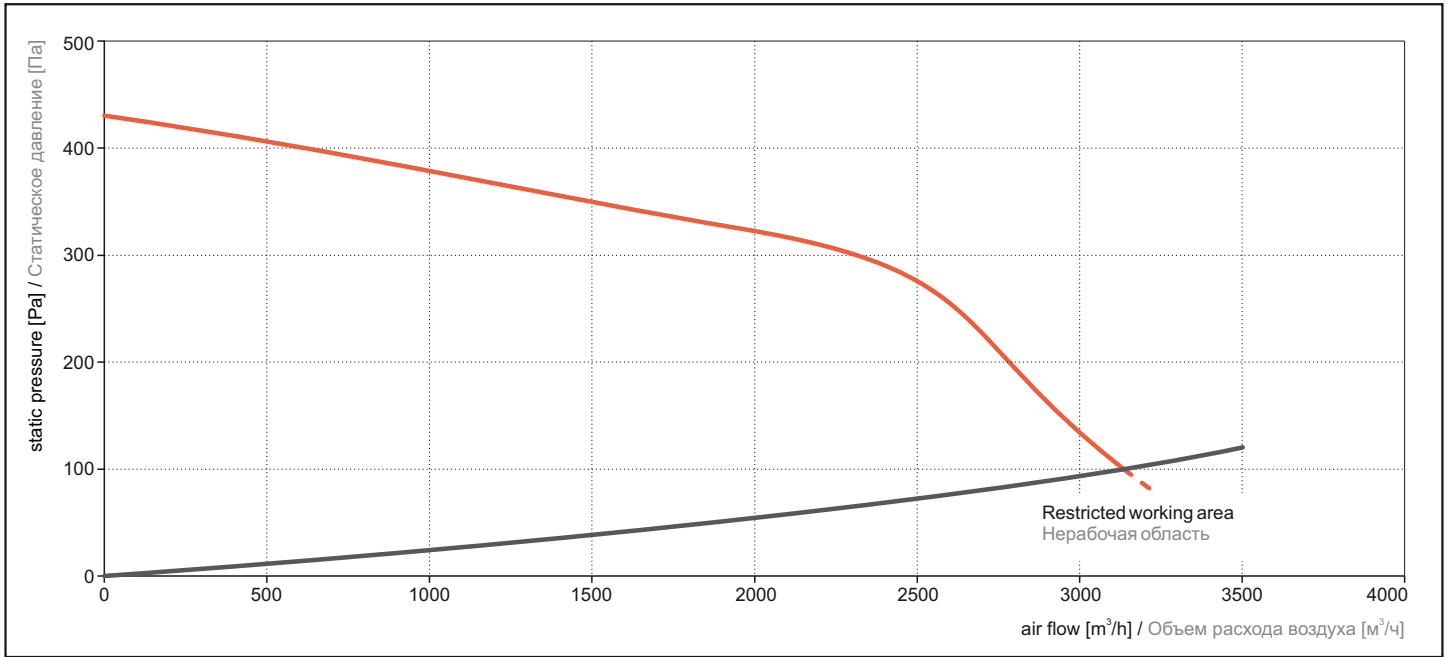
* Ориентировочные значения звукового давления на расстоянии 3 м

ALFA vent



ALFA-B-20BF
Output characteristics

ALFA-B-20BF
Мощностная характеристика



Noise data

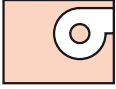
Шумовые характеристики

Frequency band Полоса частот		63 Hz 63 Гц	125 Hz 125 Гц	250 Hz 250 Гц	500 Hz 500 Гц	1000 Hz 1000 Гц	2000 Hz 2000 Гц	4000 Hz 4000 Гц	8000 Hz 8000 Гц	L _{WA} [dB] L _{WA} [дБ]
sound power акустическая мощность	intake на всасывании [dB] [дБ]	62,0	63,8	71,2	68,1	67,0	63,4	60,6	50,9	75,1
	outlet на выпуске [dB] [дБ]	66,2	69,4	72,4	68,0	69,3	63,6	62,4	54,0	76,9
	into environment в свободном пространстве [dB] [дБ]	42,7	55,2	60,3	58,0	59,3	54,4	49,8	40,5	65,2
sound pressure * звуковое давление *										L _{PA} [dB] L _{PA} [дБ]
	into environment в свободном пространстве [dB(A)] [дБ(А)]	20,8	33,3	38,4	36,1	37,4	32,5	27,9	18,6	43,3

* Indicative values of sound pressure at a distance of 3 m

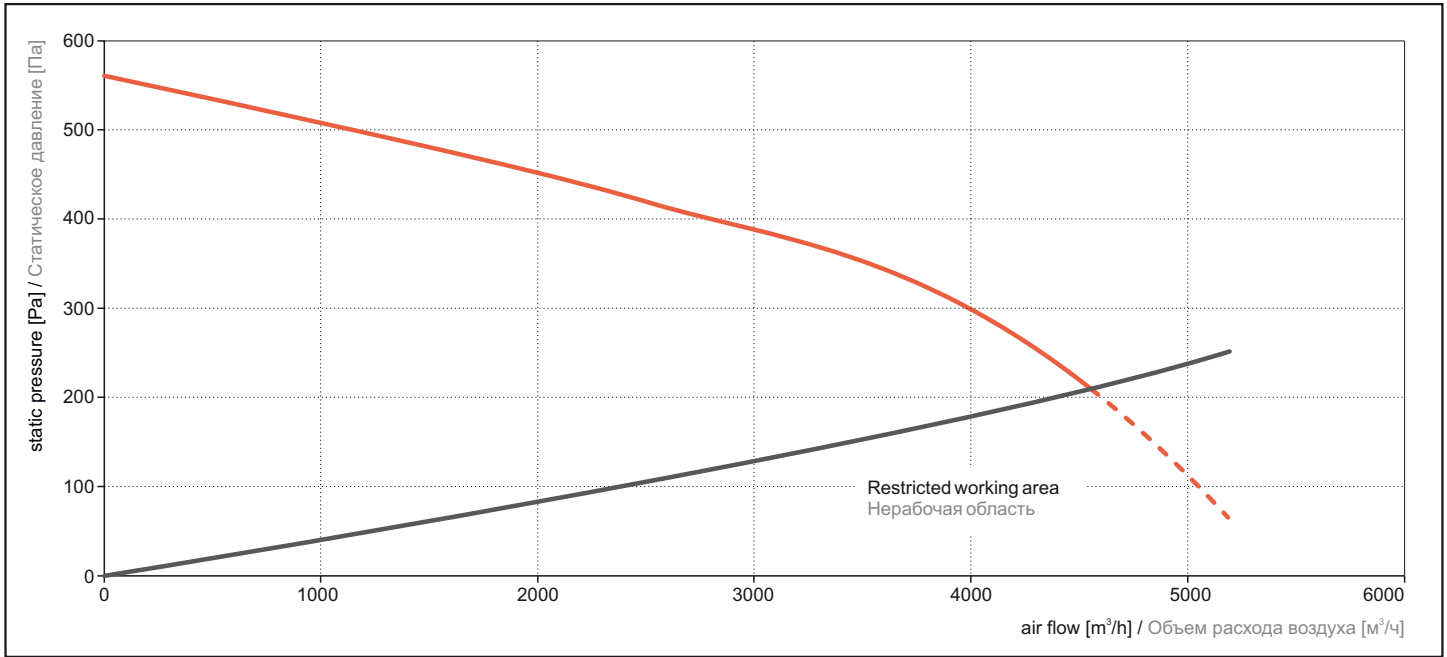
* Ориентировочные значения звукового давления на расстоянии 3 м

ALFA vent



ALFA-B-30BF
Output characteristics

ALFA-B-30BF
Мощностная характеристика



Noise data

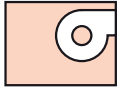
Шумовые характеристики

Frequency band Полоса частот		63 Hz 63 Гц	125 Hz 125 Гц	250 Hz 250 Гц	500 Hz 500 Гц	1000 Hz 1000 Гц	2000 Hz 2000 Гц	4000 Hz 4000 Гц	8000 Hz 8000 Гц	L _{WA} [dB] L _{WA} [дБ]	
sound power акустическая мощность	intake на всасывании	[dB] [дБ]	67,5	69,8	77,0	76,2	79,7	74,5	69,0	59,5	83,8
	outlet на выпуске	[dB] [дБ]	68,2	70,2	75,0	74,9	80,2	78,4	69,1	60,9	84,2
	into environment в свободном пространстве	[dB] [дБ]	45,5	57,6	61,0	66,0	68,9	64,6	59,5	46,8	72,4
sound pressure * звуковое давление *	into environment в свободном пространстве	[dB(A)] [дБ(А)]	23,5	35,6	38,9	44,0	46,9	42,6	37,5	24,8	50,4

* Indicative values of sound pressure at a distance of 3 m

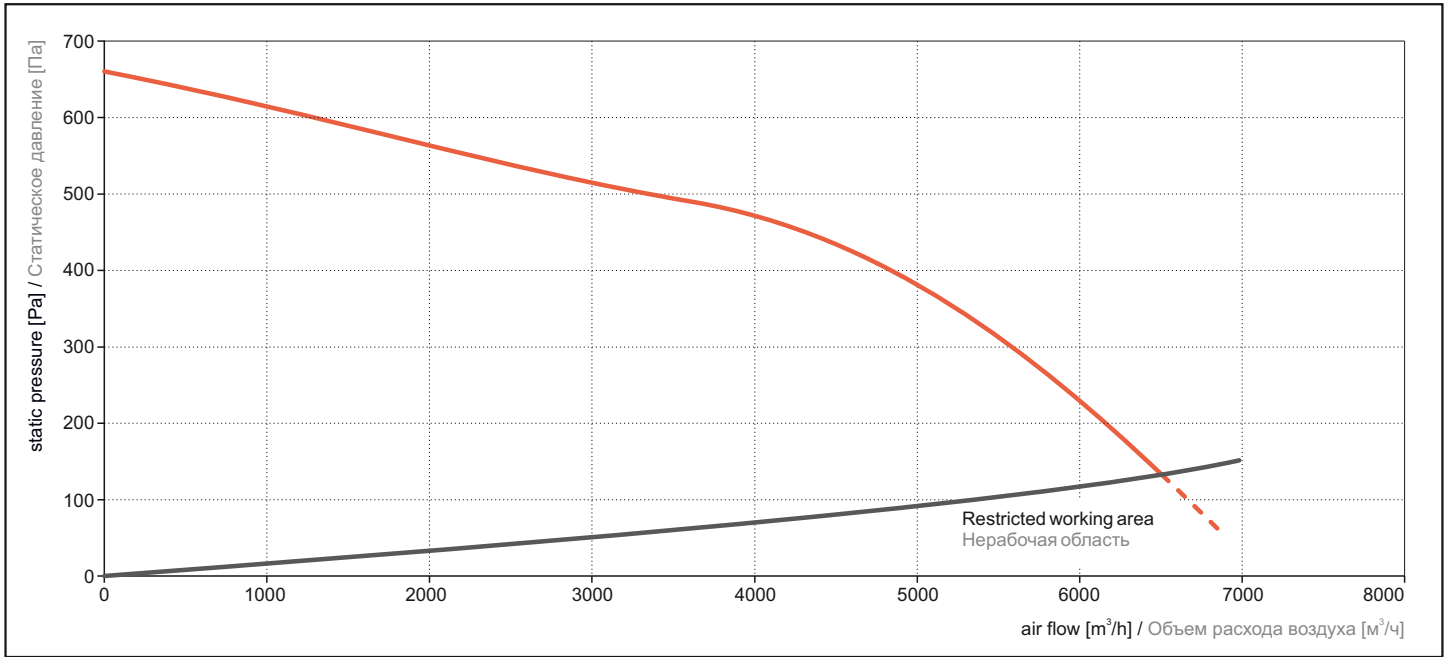
* Ориентировочные значения звукового давления на расстоянии 3 м

ALFA vent



ALFA-B-50BF
Output characteristics

ALFA-B-50BF
Мощностная характеристика



Noise data

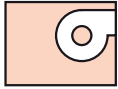
Шумовые характеристики

Frequency band Полоса частот		63 Hz 63 Гц	125 Hz 125 Гц	250 Hz 250 Гц	500 Hz 500 Гц	1000 Hz 1000 Гц	2000 Hz 2000 Гц	4000 Hz 4000 Гц	8000 Hz 8000 Гц	L _{WA} [dB] L _{WA} [дБ]
sound power акустическая мощность	intake на всасывании [dB] [дБ]	64,0	70,4	77,2	79,1	77,6	74,8	69,7	60,3	83,9
	outlet на выпуске [dB] [дБ]	70,6	72,6	76,7	79,4	78,9	74,5	74,1	66,7	84,8
	into environment в свободном пространстве [dB] [дБ]	50,0	60,8	66,0	69,3	71,1	66,4	61,2	51,6	75,1
sound pressure * звуковое давление *										L _{PA} [dB] L _{PA} [дБ]
	into environment в свободном пространстве [dB(A)] [дБ(А)]	27,8	38,7	43,8	47,1	48,9	44,3	39,0	29,5	53,0

* Indicative values of sound pressure at a distance of 3 m

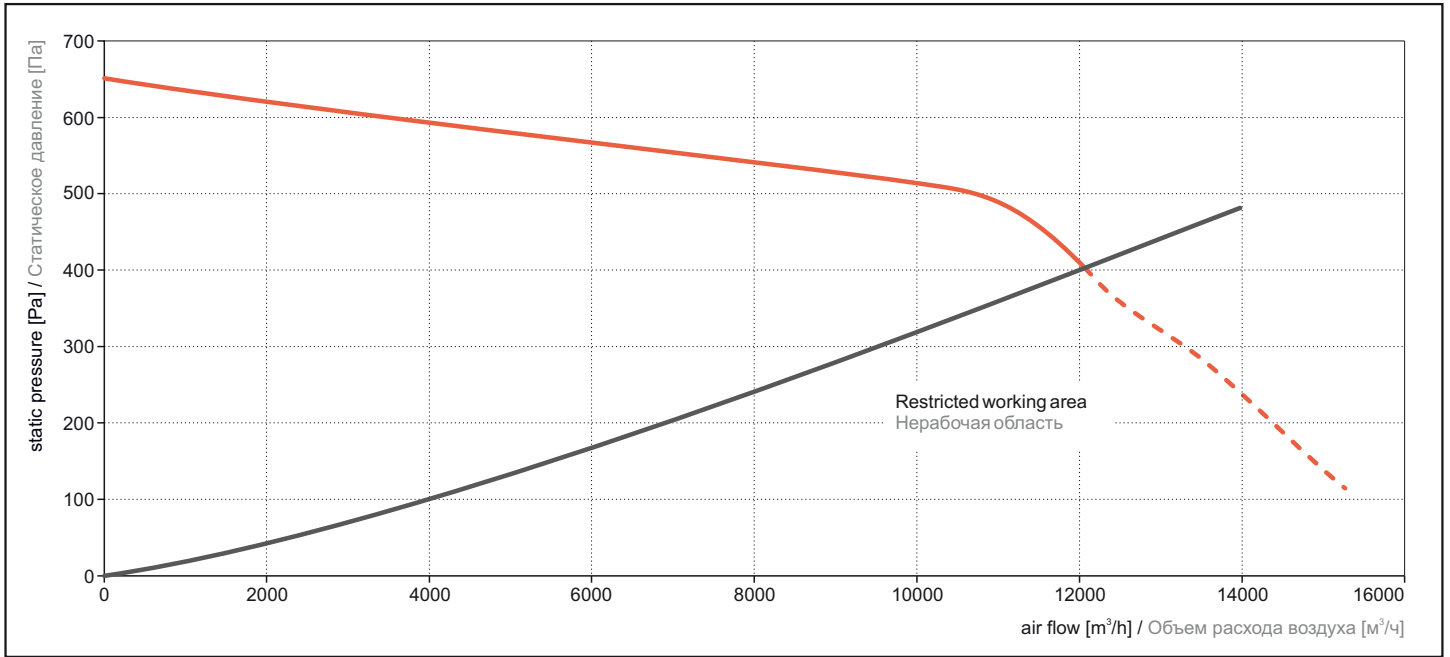
* Ориентировочные значения звукового давления на расстоянии 3 м

ALFA Vent



ALFA-B-80BF
Output characteristics

ALFA-B-80BF
Мощностная характеристика



Noise data

Шумовые характеристики

Frequency band Полоса частот		63 Hz 63 Гц	125 Hz 125 Гц	250 Hz 250 Гц	500 Hz 500 Гц	1000 Hz 1000 Гц	2000 Hz 2000 Гц	4000 Hz 4000 Гц	8000 Hz 8000 Гц	L _{WA} [dB] L _{WA} [дБ]
sound power акустическая мощность	intake на всасывании [dB] [дБ]	73,5	80,2	81,0	85,7	94,5	89,7	81,9	77,5	96,6
	outlet на выпуске [dB] [дБ]	75,9	80,7	81,4	90,3	94,5	90,9	87,7	88,2	98,3
	into environment в свободном пространстве [dB] [дБ]	51,2	64,0	69,1	75,1	74,4	71,3	65,3	53,6	79,4
sound pressure * звуковое давление *										L _{PA} [dB] L _{PA} [дБ]
	into environment в свободном пространстве [dB(A)] [дБ(А)]	29,0	41,8	46,9	53,0	52,2	49,2	43,1	31,5	57,3

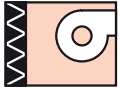
* Indicative values of sound pressure at a distance of 3 m

* Ориентировочные значения звукового давления на расстоянии 3 м

ALFA Vent

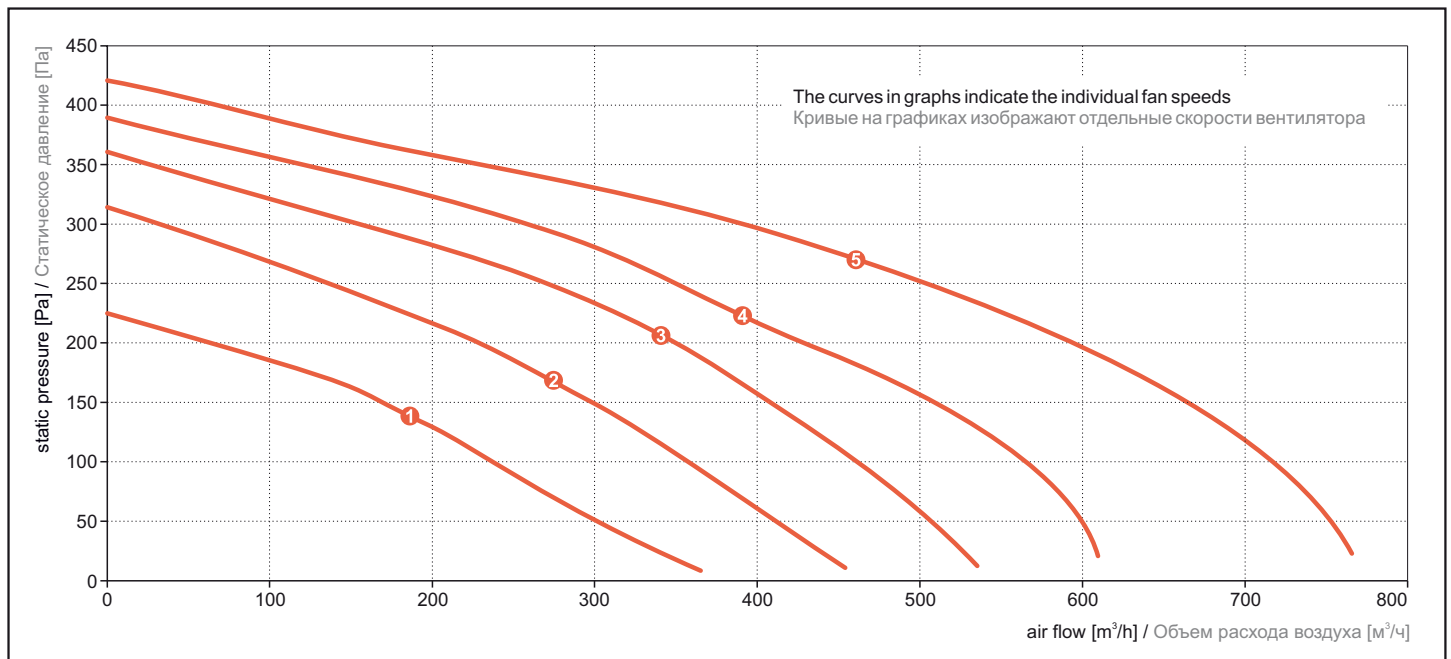
ALFA SS
- ekstrakt unit with filter

ALFA SS
- вытяжная установка с вентилятором и фильтром



ALFA-C-05SS
Output characteristics

ALFA-C-05SS
Мощностная характеристика



Noise data

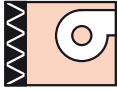
Шумовые характеристики

Frequency band Полоса частот		63 Hz 63 Гц	125 Hz 125 Гц	250 Hz 250 Гц	500 Hz 500 Гц	1000 Hz 1000 Гц	2000 Hz 2000 Гц	4000 Hz 4000 Гц	8000 Hz 8000 Гц	L _{WA} [dB] L _{WA} [дБ]
sound power акустическая мощность	intake на всасывании [dB] [дБ]	48,5	55,6	62,4	62,2	55,0	52,2	49,1	37,6	66,5
	outlet на выпуске [dB] [дБ]	55,1	64,1	64,5	61,4	55,4	53,2	44,3	41,0	68,9
	into environment в свободном пространстве [dB] [дБ]	33,7	49,8	55,9	52,7	49,2	46,3	42,8	35,8	59,2
sound pressure * звуковое давление *										L _{PA} [dB] L _{PA} [дБ]
	into environment в свободном пространстве [dB(A)] [дБ(А)]	12,4	28,4	34,6	31,4	27,9	25,0	21,4	14,5	37,8

* Indicative values of sound pressure at a distance of 3 m

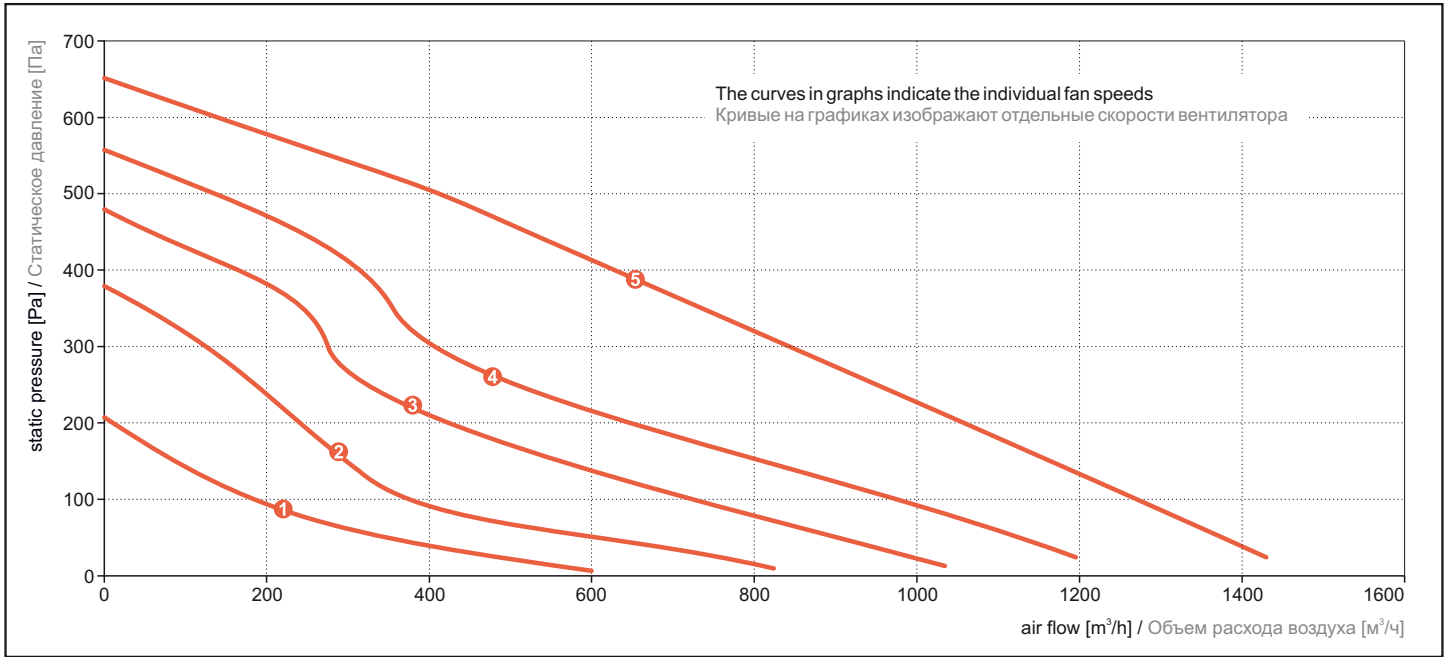
* Ориентировочные значения звукового давления на расстоянии 3 м

ALFA Vent



ALFA-C-10SS
Output characteristics

ALFA-C-10SS
Мощностная характеристика



Noise data

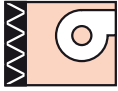
Шумовые характеристики

Frequency band Полоса частот		63 Hz 63 Гц	125 Hz 125 Гц	250 Hz 250 Гц	500 Hz 500 Гц	1000 Hz 1000 Гц	2000 Hz 2000 Гц	4000 Hz 4000 Гц	8000 Hz 8000 Гц	L _{WA} [dB] L _{WA} [дБ]
sound power акустическая мощность	intake на всасывании [dB] [дБ]	51,1	57,7	65,5	72,2	63,0	61,7	59,4	51,0	74,0
	outlet на выпуске [dB] [дБ]	57,6	64,4	65,5	72,6	65,7	60,6	57,0	50,9	74,8
	into environment в свободном пространстве [dB] [дБ]	32,3	45,6	54,6	60,0	55,2	52,9	48,7	41,8	62,9
sound pressure * звуковое давление *										L _{PA} [dB] L _{PA} [дБ]
	into environment в свободном пространстве [dB(A)] [дБ(А)]	10,8	24,2	33,1	38,6	33,8	31,4	27,2	20,3	41,4

* Indicative values of sound pressure at a distance of 3 m

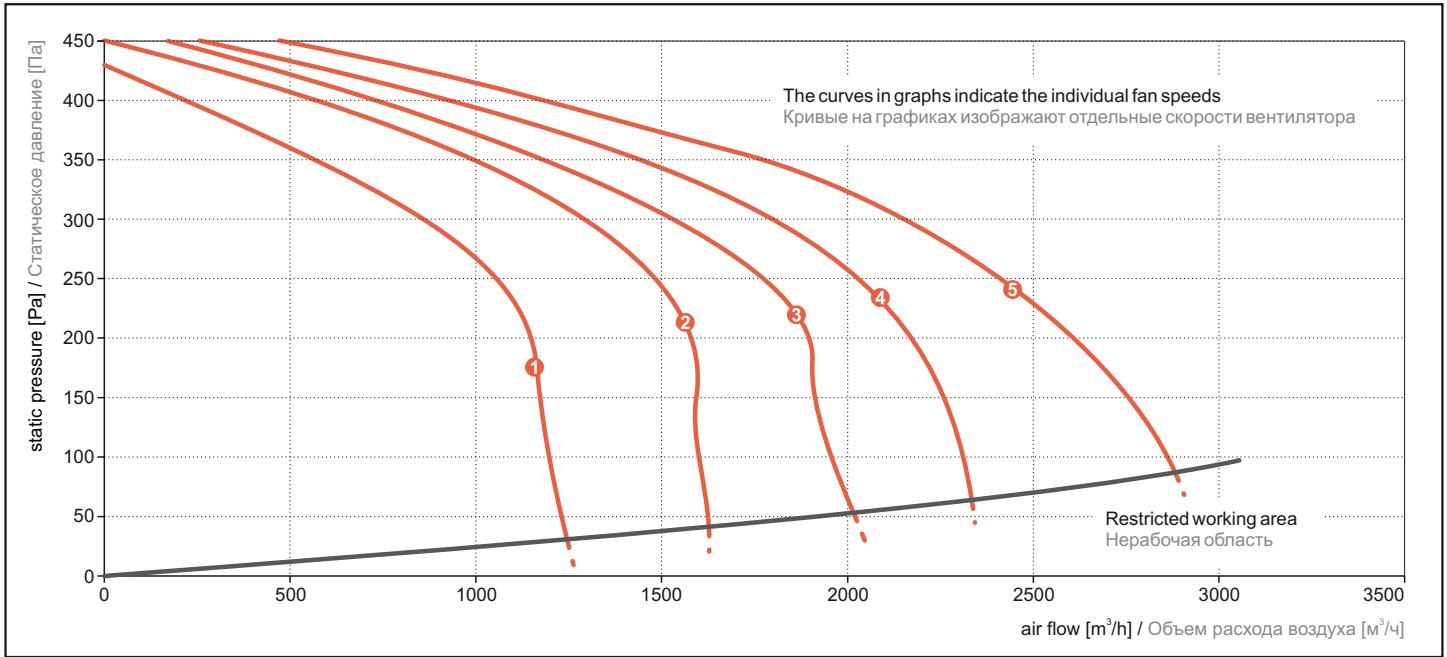
* Ориентировочные значения звукового давления на расстоянии 3 м

ALFA vent



ALFA-C-20SS
Output characteristics

ALFA-C-20SS
Мощностная характеристика



Noise data

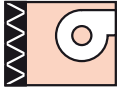
Шумовые характеристики

Frequency band Полоса частот		63 Hz 63 Гц	125 Hz 125 Гц	250 Hz 250 Гц	500 Hz 500 Гц	1000 Hz 1000 Гц	2000 Hz 2000 Гц	4000 Hz 4000 Гц	8000 Hz 8000 Гц	L _{WA} [dB] L _{WA} [дБ]
sound power акустическая мощность	intake на всасывании [dB] [дБ]	60,8	62,6	69,8	66,7	65,7	62,1	59,4	49,9	73,7
	outlet на выпуске [dB] [дБ]	64,9	68,0	71,0	66,6	67,9	62,3	61,1	52,9	75,6
	into environment в свободном пространстве [dB] [дБ]	41,9	54,1	59,1	56,8	58,1	53,3	48,9	39,7	64,0
sound pressure * звуковое давление *										L _{PA} [dB] L _{PA} [дБ]
	into environment в свободном пространстве [dB(A)] [дБ(А)]	20,4	32,6	37,7	35,4	36,7	31,8	27,4	18,3	42,6

* Indicative values of sound pressure at a distance of 3 m

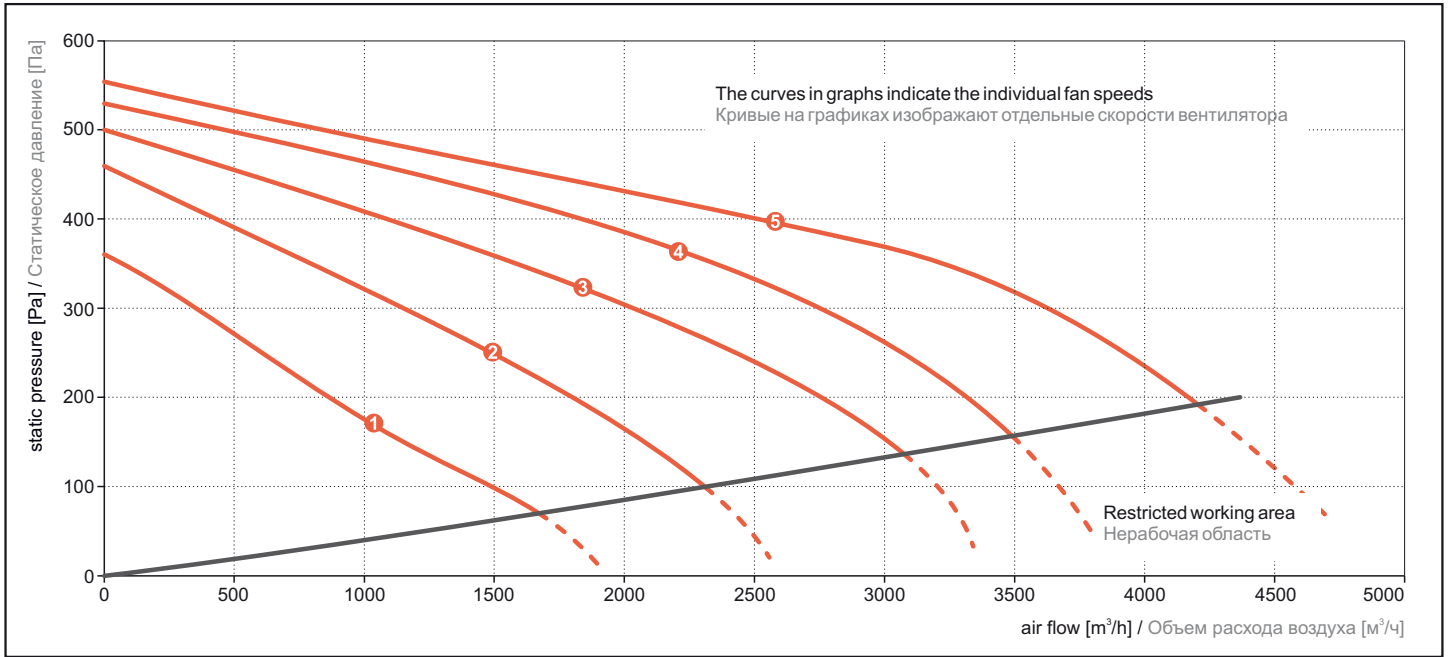
* Ориентировочные значения звукового давления на расстоянии 3 м

ALFA Vent



ALFA-C-30SS
Output characteristics

ALFA-C-30SS
Мощностная характеристика



Noise data

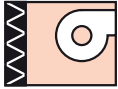
Шумовые характеристики

Frequency band Полоса частот		63 Hz 63 Гц	125 Hz 125 Гц	250 Hz 250 Гц	500 Hz 500 Гц	1000 Hz 1000 Гц	2000 Hz 2000 Гц	4000 Hz 4000 Гц	8000 Hz 8000 Гц	L _{WA} [dB] L _{WA} [дБ]
sound power акустическая мощность	intake на всасывании [dB] [дБ]	66,2	68,4	75,5	74,7	78,2	73,1	67,6	58,3	82,3
	outlet на выпуске [dB] [дБ]	66,9	68,8	73,5	73,4	78,6	76,8	67,8	59,7	82,7
	into environment в свободном пространстве [dB] [дБ]	44,6	56,5	59,8	64,7	67,6	63,3	58,3	45,9	71,1
sound pressure * звуковое давление *										L _{PA} [dB] L _{PA} [дБ]
	into environment в свободном пространстве [dB(A)] [дБ(А)]	23,0	34,9	38,2	43,1	46,0	41,7	36,7	24,3	49,5

* Indicative values of sound pressure at a distance of 3 m

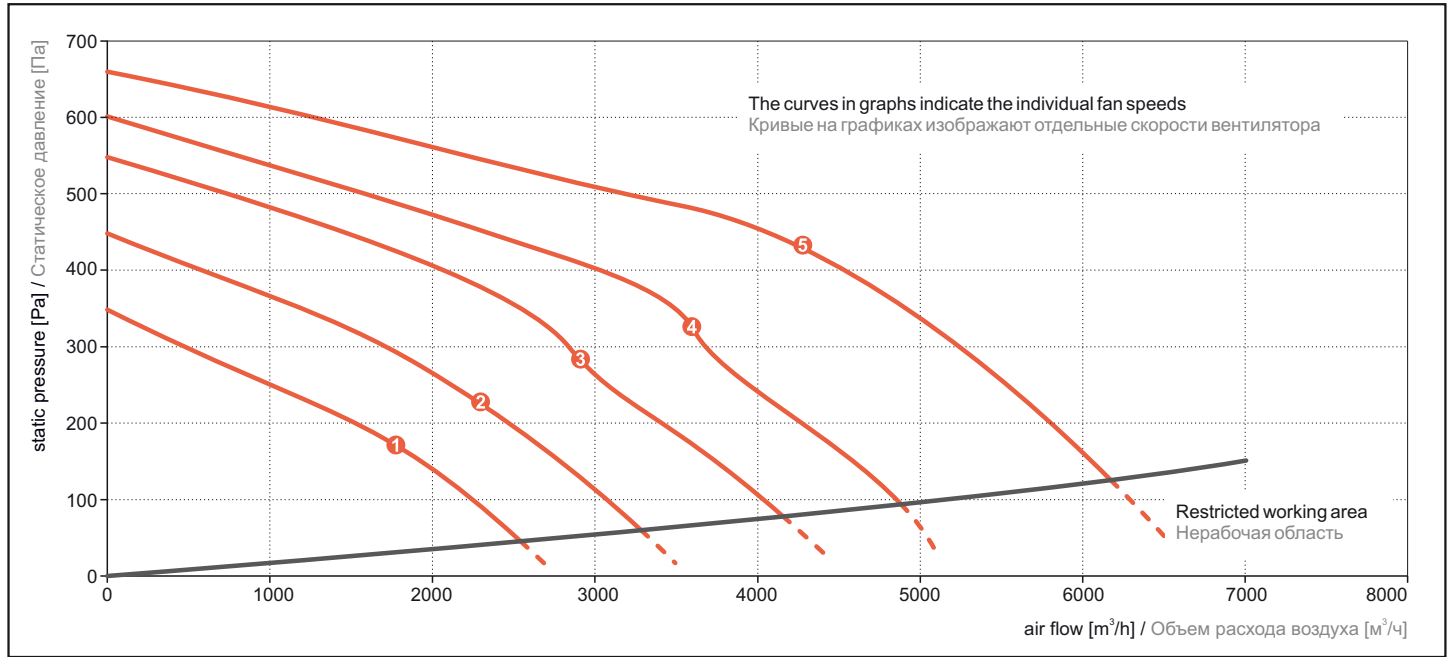
* Ориентировочные значения звукового давления на расстоянии 3 м

ALFA Vent



ALFA-C-50SS
Output characteristics

ALFA-C-50SS
Мощностная характеристика



Noise data

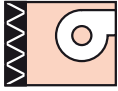
Шумовые характеристики

Frequency band Полоса частот		63 Hz 63 Гц	125 Hz 125 Гц	250 Hz 250 Гц	500 Hz 500 Гц	1000 Hz 1000 Гц	2000 Hz 2000 Гц	4000 Hz 4000 Гц	8000 Hz 8000 Гц	L _{WA} [dB] L _{WA} [дБ]
sound power акустическая мощность	intake на всасывании [dB] [дБ]	62,8	69,0	75,7	77,5	76,0	73,3	68,3	59,1	82,4
	outlet на выпуске [dB] [дБ]	69,2	71,2	75,2	77,8	77,4	73,1	72,7	65,4	83,3
	into environment в свободном пространстве [dB] [дБ]	49,0	59,6	64,7	68,0	69,7	65,1	60,0	50,6	73,8
sound pressure * звуковое давление *										L _{PA} [dB] L _{PA} [дБ]
	into environment в свободном пространстве [dB(A)] [дБ(А)]	27,3	37,9	43,0	46,2	48,0	43,4	38,3	28,9	52,0

* Indicative values of sound pressure at a distance of 3 m

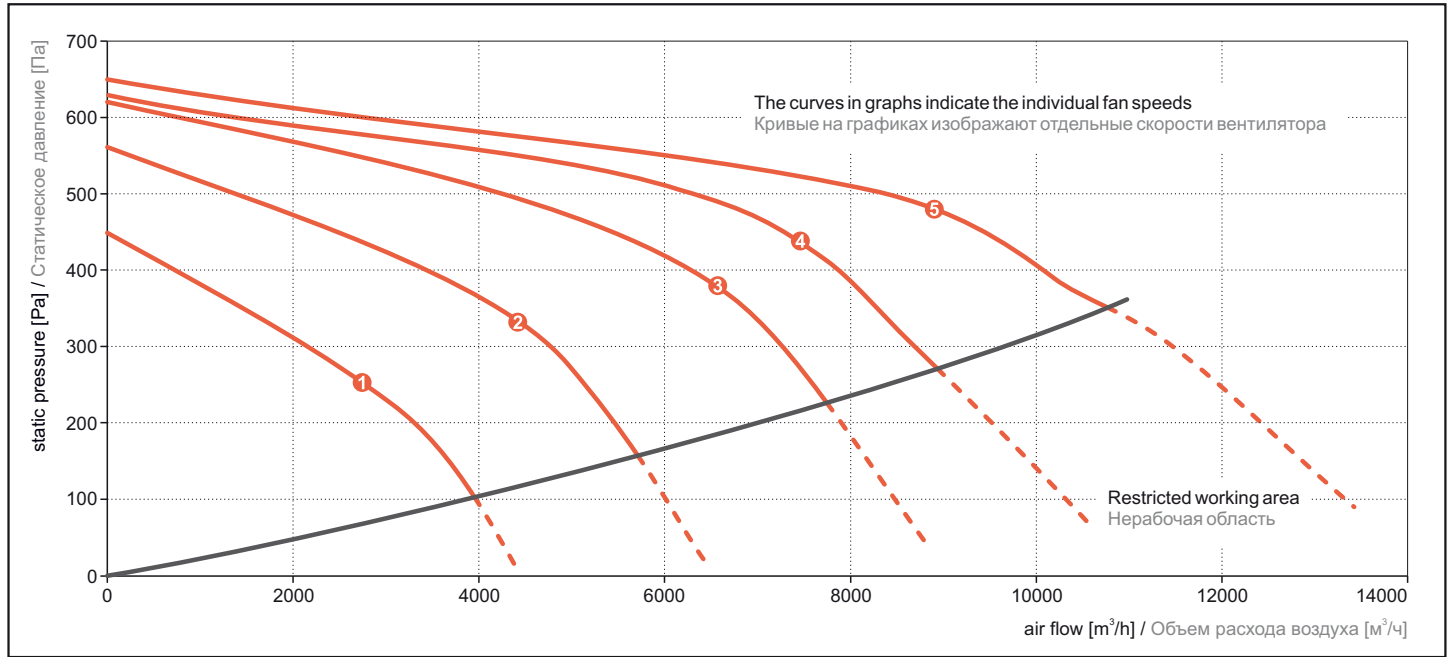
* Ориентировочные значения звукового давления на расстоянии 3 м

ALFA Vent



ALFA-C-80SS
Output characteristics

ALFA-C-80SS
Мощностная характеристика



Noise data

Шумовые характеристики

Frequency band Полоса частот		63 Hz 63 Гц	125 Hz 125 Гц	250 Hz 250 Гц	500 Hz 500 Гц	1000 Hz 1000 Гц	2000 Hz 2000 Гц	4000 Hz 4000 Гц	8000 Hz 8000 Гц	L _{WA} [dB] L _{WA} [дБ]	
sound power акустическая мощность	intake на всасывании	[dB] [дБ]	72,5	79,2	80,0	84,7	93,5	88,8	80,9	76,5	95,7
	outlet на выпуске	[dB] [дБ]	75,4	80,2	80,9	89,8	94,0	90,4	87,2	87,7	97,8
	into environment в свободном пространстве	[dB] [дБ]	50,8	63,7	68,6	73,8	73,1	70,8	65,7	54,2	78,5
sound pressure * звуковое давление *	into environment в свободном пространстве	[dB(A)] [дБ(А)]	28,7	41,6	46,4	51,8	50,9	48,6	43,6	32,0	L _{PA} [dB] L _{PA} [дБ]
											56,3

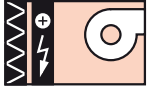
* Indicative values of sound pressure at a distance of 3 m

* Ориентировочные значения звукового давления на расстоянии 3 м

ALFA Vent

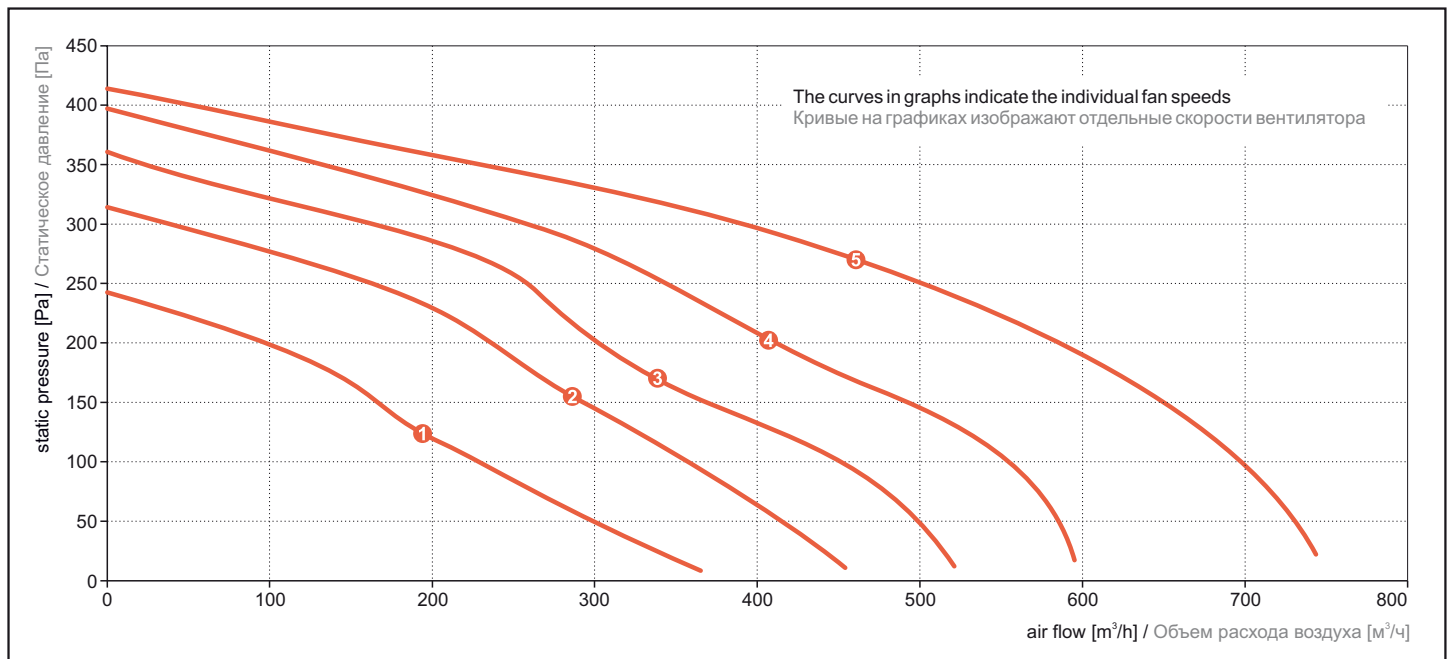
ALFA ES
- unit with standard electric heater and filter

ALFA ES
- установка со стандартным электрическим обогревателем и фильтром



ALFA-C-05ES,FS
Output characteristics

ALFA-C-05ES,FS
Мощностная характеристика



Noise data

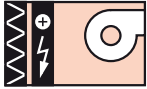
Шумовые характеристики

Frequency band Полоса частот		63 Hz 63 Гц	125 Hz 125 Гц	250 Hz 250 Гц	500 Hz 500 Гц	1000 Hz 1000 Гц	2000 Hz 2000 Гц	4000 Hz 4000 Гц	8000 Hz 8000 Гц	L _{WA} [dB] L _{WA} [дБ]
sound power акустическая мощность	intake на всасывании [dB] [дБ]	47,8	54,9	61,8	61,5	54,3	51,5	48,4	36,9	65,8
	outlet на выпуске [dB] [дБ]	54,4	63,4	63,8	60,7	54,7	52,6	43,6	40,3	68,2
	into environment в свободном пространстве [dB] [дБ]	33,3	49,4	55,3	52,3	48,8	45,9	42,4	35,5	58,6
sound pressure * звуковое давление *										L _{PA} [dB] L _{PA} [дБ]
	into environment в свободном пространстве [dB(A)] [дБ(А)]	12,0	28,0	34,0	30,9	27,5	24,5	21,0	14,1	37,3

* Indicative values of sound pressure at a distance of 3 m

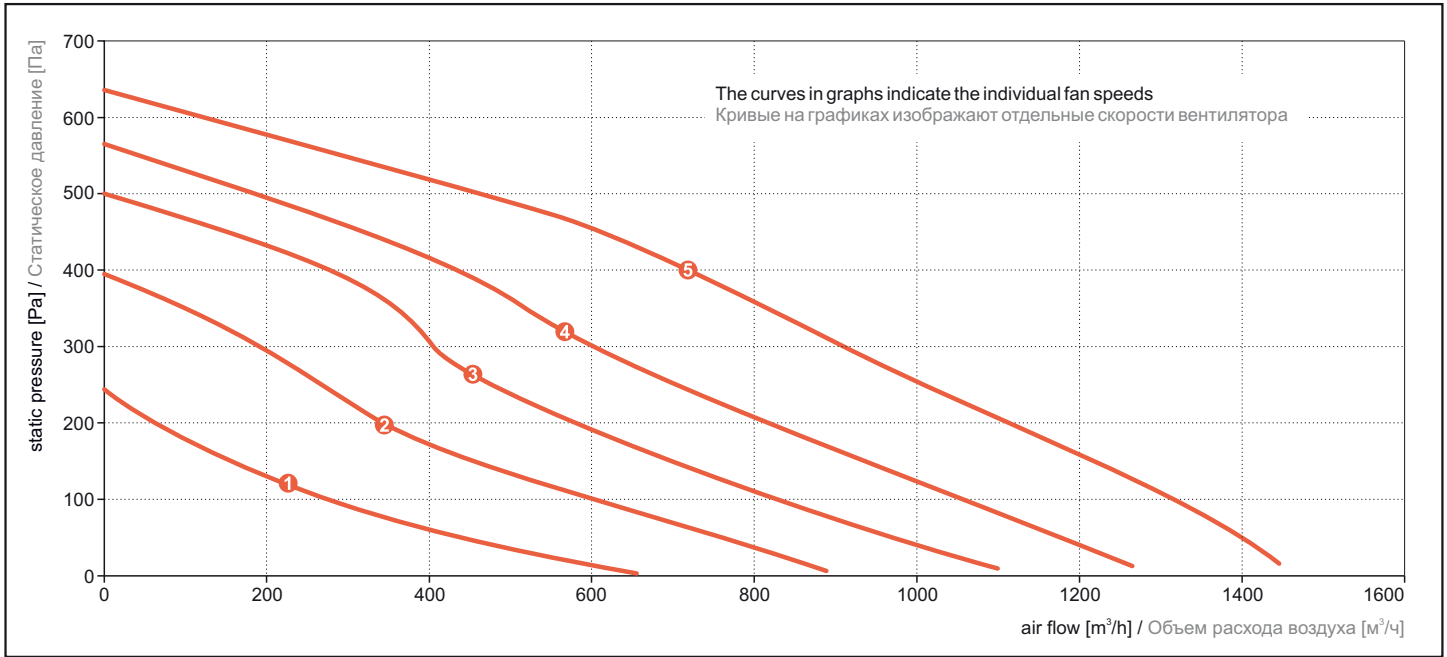
* Ориентировочные значения звукового давления на расстоянии 3 м

ALFA Vent



ALFA-C-10ES
Output characteristics

ALFA-C-10ES
Мощностная характеристика



Noise data

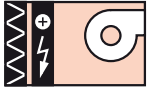
Шумовые характеристики

Frequency band Полоса частот		63 Hz 63 Гц	125 Hz 125 Гц	250 Hz 250 Гц	500 Hz 500 Гц	1000 Hz 1000 Гц	2000 Hz 2000 Гц	4000 Hz 4000 Гц	8000 Hz 8000 Гц	L _{WA} [dB] L _{WA} [дБ]
sound power акустическая мощность	intake на всасывании [dB] [дБ]	50,6	57,1	64,9	71,6	62,5	61,2	58,8	50,4	73,5
	outlet на выпуске [dB] [дБ]	57,1	63,4	64,9	72,0	65,2	60,1	56,4	50,3	74,2
	into environment в свободном пространстве [dB] [дБ]	31,9	45,2	54,1	59,6	54,9	52,6	48,3	41,1	62,5
sound pressure * звуковое давление *										L _{PA} [dB] L _{PA} [дБ]
	into environment в свободном пространстве [dB(A)] [дБ(А)]	10,5	23,8	32,6	38,1	33,4	31,1	26,8	19,6	41,0

* Indicative values of sound pressure at a distance of 3 m

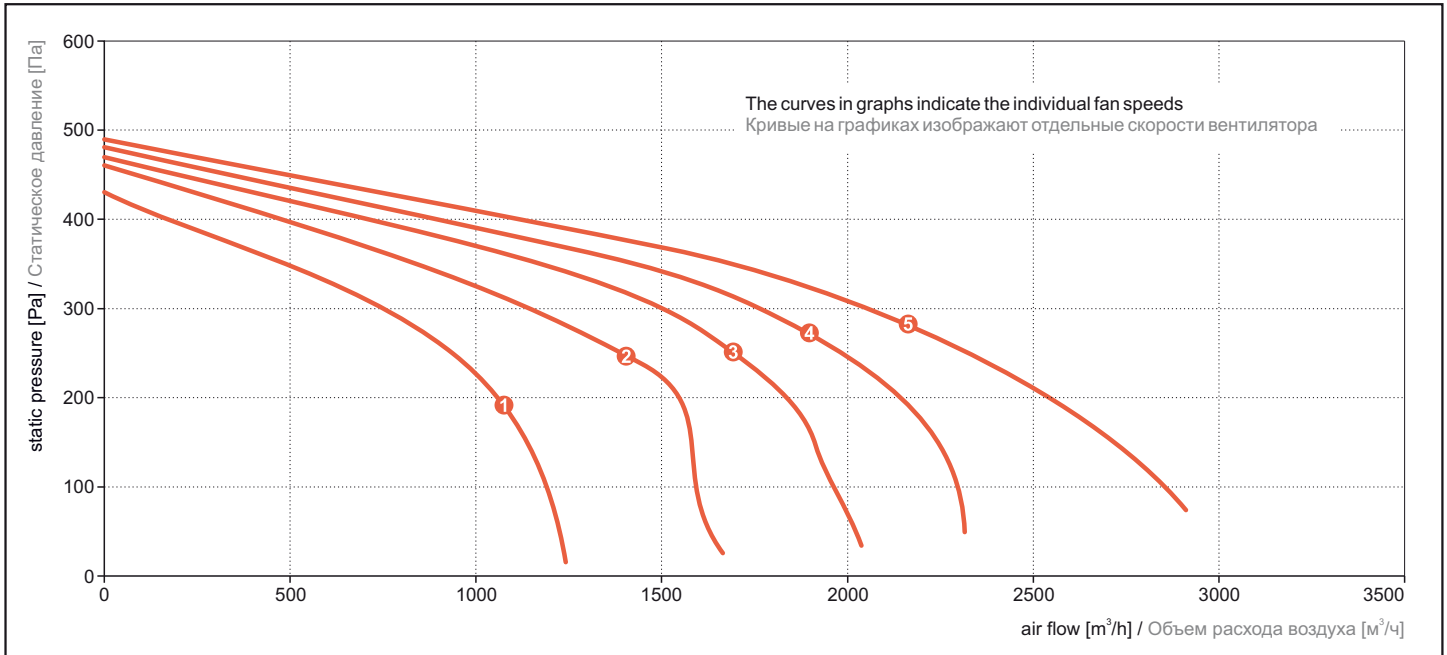
* Ориентировочные значения звукового давления на расстоянии 3 м

ALFA vent



ALFA-C-20ES
Output characteristics

ALFA-C-20ES
Мощностная характеристика



Noise data

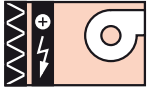
Шумовые характеристики

Frequency band Полоса частот		63 Hz 63 Гц	125 Hz 125 Гц	250 Hz 250 Гц	500 Hz 500 Гц	1000 Hz 1000 Гц	2000 Hz 2000 Гц	4000 Hz 4000 Гц	8000 Hz 8000 Гц	L _{WA} [dB] L _{WA} [дБ]
sound power акустическая мощность	intake на всасывании [dB] [дБ]	60,4	63,8	69,8	66,0	64,5	60,9	56,6	46,4	73,3
	outlet на выпуске [dB] [дБ]	63,2	67,1	69,9	65,3	68,4	60,9	59,3	51,8	74,4
	into environment в свободном пространстве [dB] [дБ]	41,8	54,0	59,0	56,7	58,0	53,2	48,8	39,6	63,9
sound pressure * звуковое давление *										L _{PA} [dB] L _{PA} [дБ]
	into environment в свободном пространстве [dB(A)] [дБ(А)]	20,2	32,4	37,4	35,1	36,5	31,7	27,2	18,1	42,3

* Indicative values of sound pressure at a distance of 3 m

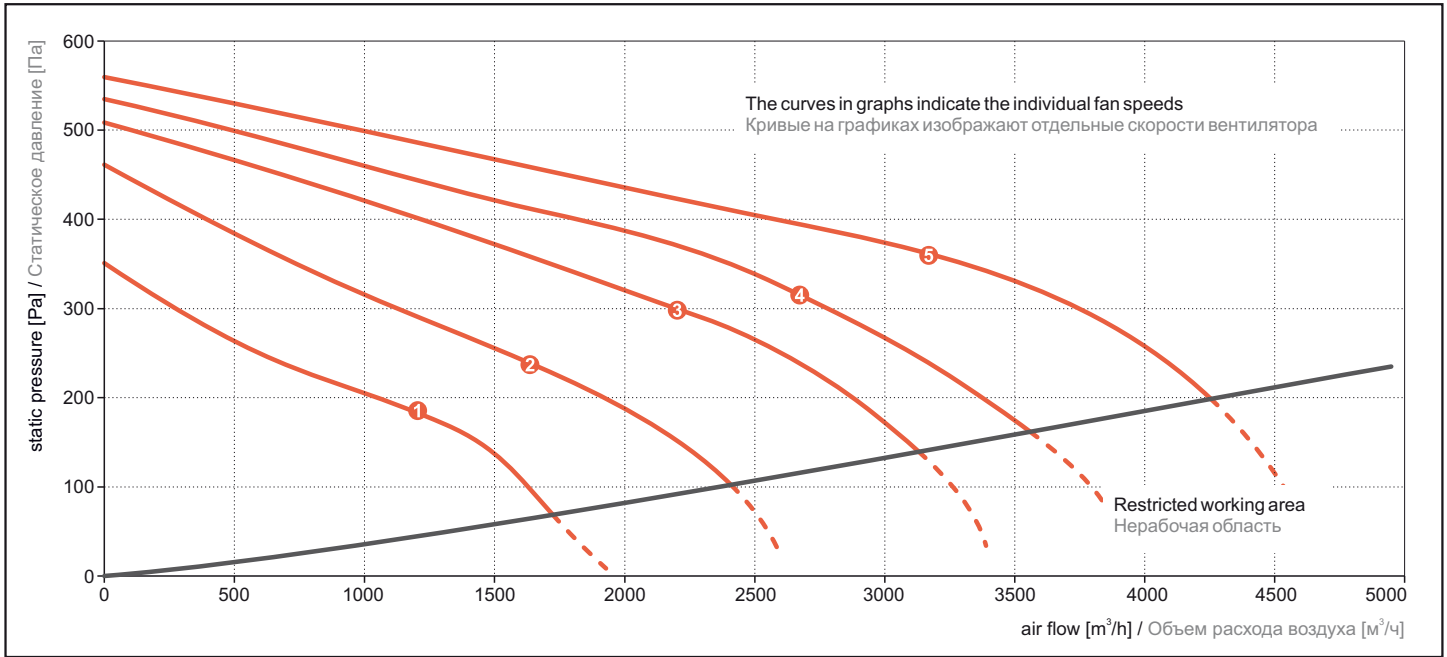
* Ориентировочные значения звукового давления на расстоянии 3 м

ALFA Vent



ALFA-C-30ES
Output characteristics

ALFA-C-30ES
Мощностная характеристика



Noise data

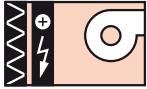
Шумовые характеристики

Frequency band Полоса частот		63 Hz 63 Гц	125 Hz 125 Гц	250 Hz 250 Гц	500 Hz 500 Гц	1000 Hz 1000 Гц	2000 Hz 2000 Гц	4000 Hz 4000 Гц	8000 Hz 8000 Гц	L _{WA} [dB] L _{WA} [дБ]	
sound power акустическая мощность	intake на всасывании	[dB] [дБ]	66,4	68,1	75,3	74,3	77,0	72,0	67,0	57,9	81,6
	outlet на выпуске	[dB] [дБ]	68,2	69,3	75,2	75,3	76,4	73,7	70,9	62,5	82,1
	into environment в свободном пространстве	[dB] [дБ]	44,5	56,5	59,7	64,3	67,1	62,8	57,8	45,5	70,7
sound pressure * звуковое давление *	into environment в свободном пространстве	[dB(A)] [дБ(А)]	22,7	34,7	38,0	42,6	45,3	41,0	36,1	23,7	49,0

* Indicative values of sound pressure at a distance of 3 m

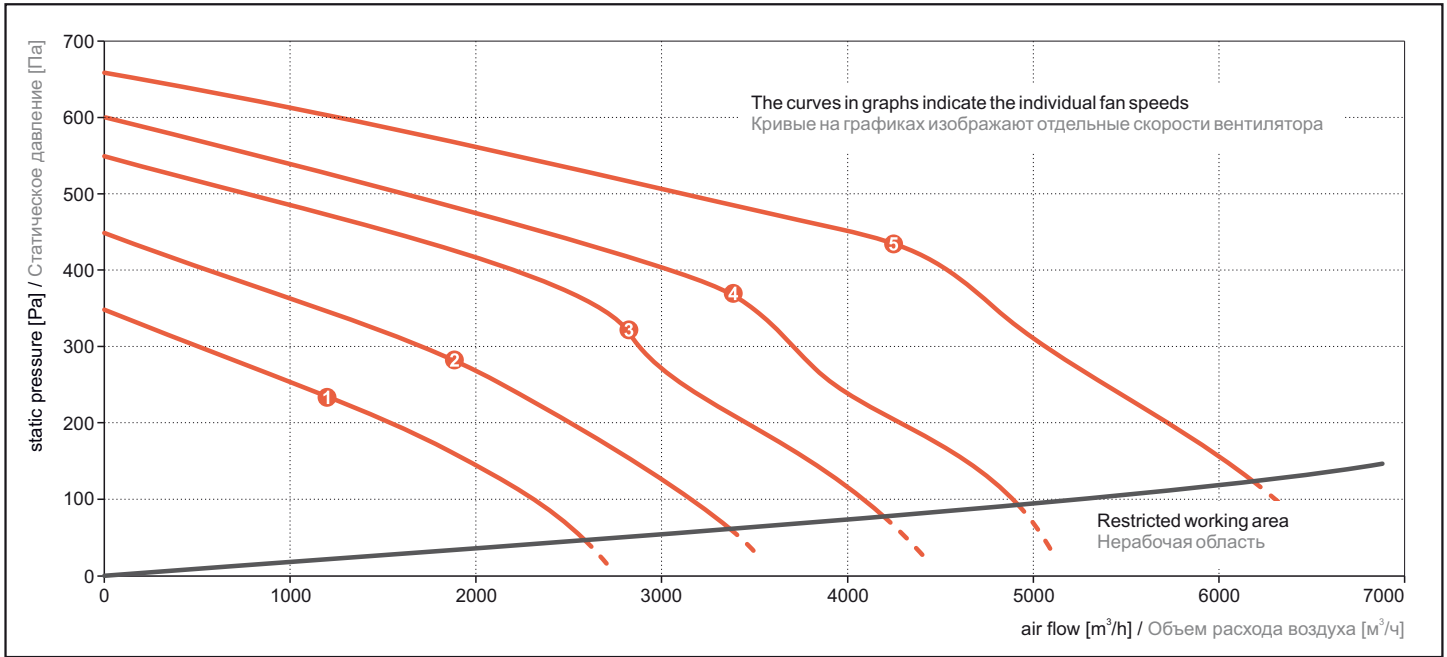
* Ориентировочные значения звукового давления на расстоянии 3 м

ALFA vent



ALFA-C-50ES
Output characteristics

ALFA-C-50ES
Мощностная характеристика



Noise data

Шумовые характеристики

Frequency band Полоса частот		63 Hz 63 Гц	125 Hz 125 Гц	250 Hz 250 Гц	500 Hz 500 Гц	1000 Hz 1000 Гц	2000 Hz 2000 Гц	4000 Hz 4000 Гц	8000 Hz 8000 Гц	L _{WA} [dB] L _{WA} [дБ]	
sound power акустическая мощность	intake на всасывании	[dB] [дБ]	63,8	68,8	75,7	77,1	75,2	72,9	68,5	59,1	82,0
	outlet на выпуске	[dB] [дБ]	67,6	70,1	74,6	76,9	75,8	72,4	72,4	65,0	82,3
	into environment в свободном пространстве	[dB] [дБ]	46,8	58,2	62,4	66,7	67,8	64,7	59,8	47,9	72,3
sound pressure * звуковое давление *											L _{PA} [dB] L _{PA} [дБ]
	into environment в свободном пространстве	[dB(A)] [дБ(А)]	24,9	36,3	40,5	44,8	45,9	42,8	37,9	26,0	50,4

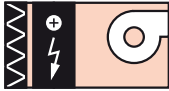
* Indicative values of sound pressure at a distance of 3 m

* Ориентировочные значения звукового давления на расстоянии 3 м

ALFA Vent

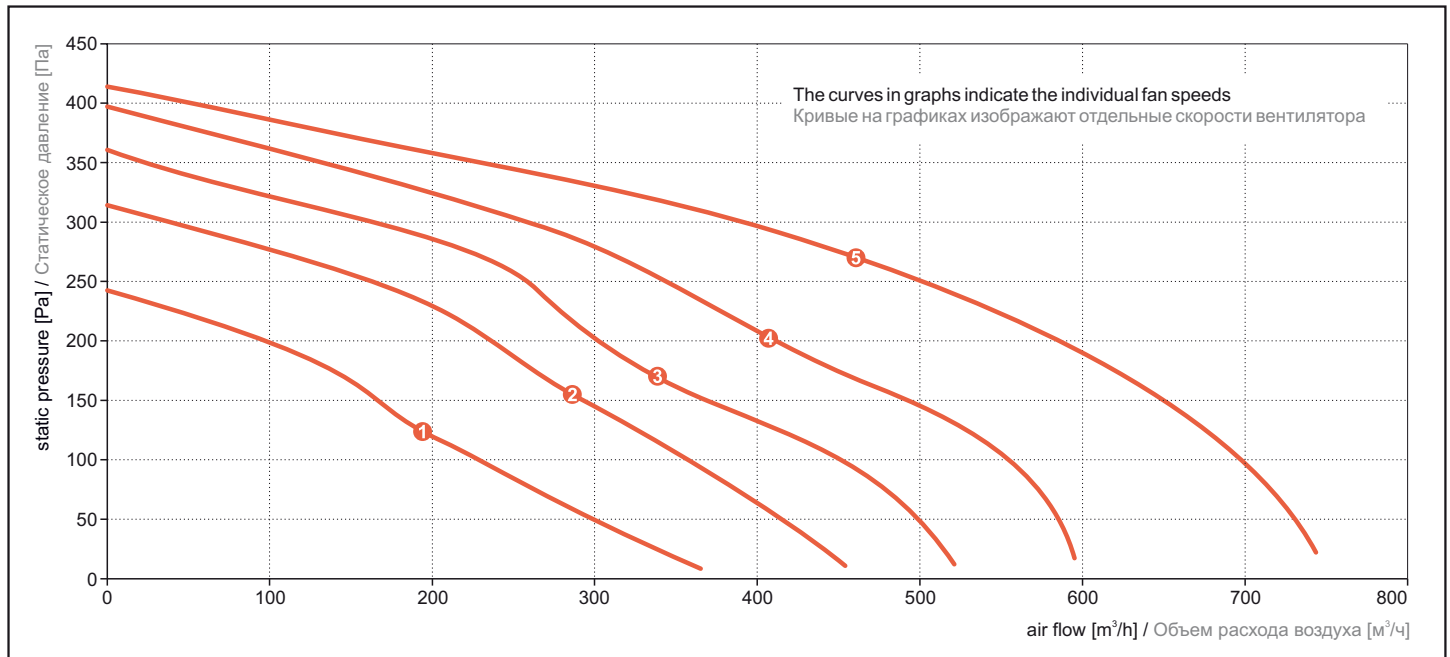
ALFA EN
- unit fitted with electric heater "Nordic" and filter

ALFA EN
- установка с электрическим обогревателем „Nordic“ и фильтром



ALFA-C-05EN
Output characteristics

ALFA-C-05EN
Мощностная характеристика



Noise data

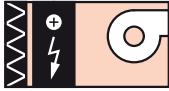
Шумовые характеристики

Frequency band Полоса частот		63 Hz 63 Гц	125 Hz 125 Гц	250 Hz 250 Гц	500 Hz 500 Гц	1000 Hz 1000 Гц	2000 Hz 2000 Гц	4000 Hz 4000 Гц	8000 Hz 8000 Гц	L _{WA} [dB] L _{WA} [дБ]
sound power акустическая мощность	intake на всасывании [dB] [дБ]	47,8	54,9	61,8	61,5	54,3	51,5	48,4	36,9	65,8
	outlet на выпуске [dB] [дБ]	54,4	63,4	63,8	60,7	54,7	52,6	43,6	40,3	68,2
	into environment в свободном пространстве [dB] [дБ]	33,3	49,4	55,3	52,3	48,8	45,9	42,4	35,5	58,6
sound pressure * звуковое давление *										L _{PA} [dB] L _{PA} [дБ]
	into environment в свободном пространстве [dB(A)] [дБ(А)]	12,0	28,0	34,0	30,9	27,5	24,5	21,0	14,1	37,3

* Indicative values of sound pressure at a distance of 3 m

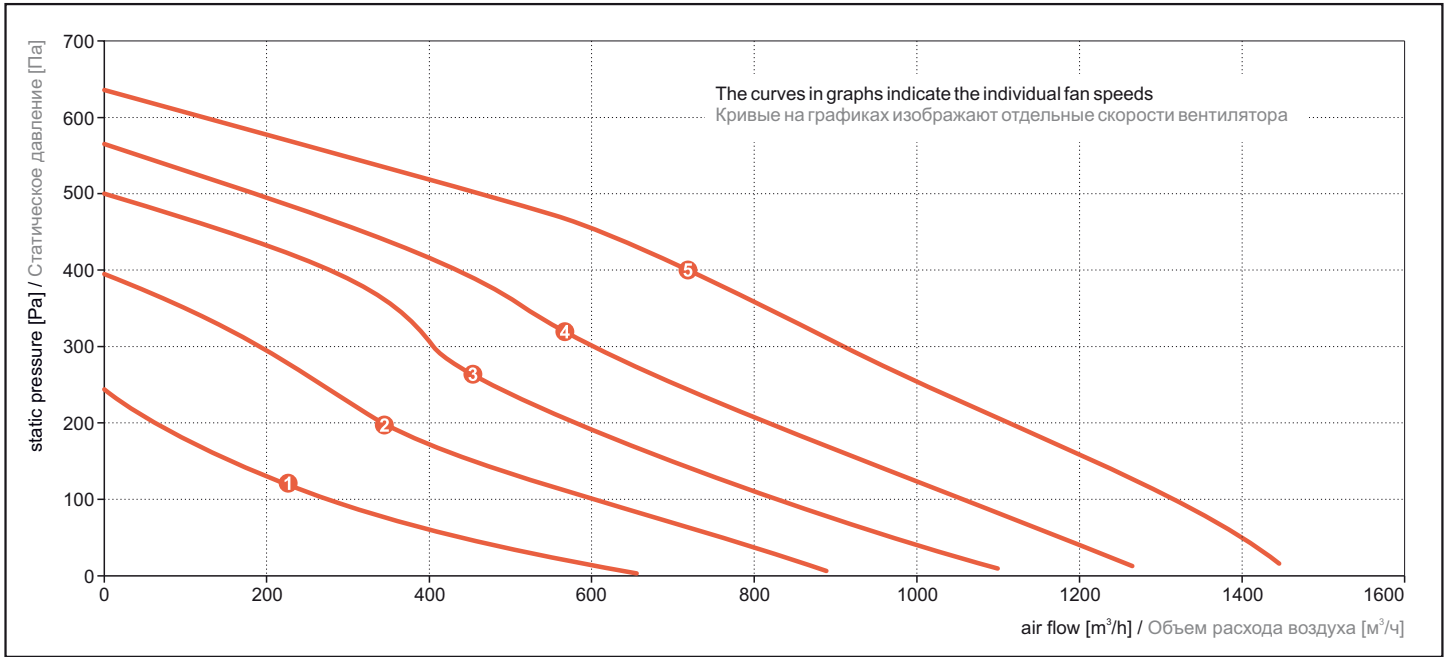
* Ориентировочные значения звукового давления на расстоянии 3 м

ALFA Vent



ALFA-C-10EN
Output characteristics

ALFA-C-10EN
Мощностная характеристика



Noise data

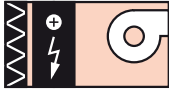
Шумовые характеристики

Frequency band Полоса частот		63 Hz 63 Гц	125 Hz 125 Гц	250 Hz 250 Гц	500 Hz 500 Гц	1000 Hz 1000 Гц	2000 Hz 2000 Гц	4000 Hz 4000 Гц	8000 Hz 8000 Гц	L _{WA} [dB] L _{WA} [дБ]	
sound power акустическая мощность	intake на всасывании	[dB] [дБ]	50,6	57,1	64,9	71,6	62,5	61,2	58,8	50,4	73,5
	outlet на выпуске	[dB] [дБ]	57,1	63,4	64,9	72,0	65,2	60,1	56,4	50,3	74,2
	into environment в свободном пространстве	[dB] [дБ]	31,9	45,2	54,1	59,6	54,9	52,6	48,3	41,1	62,5
sound pressure * звуковое давление *											L _{PA} [dB] L _{PA} [дБ]
	into environment в свободном пространстве	[dB(A)] [дБ(А)]	10,5	23,8	32,6	38,1	33,4	31,1	26,8	19,6	41,0

* Indicative values of sound pressure at a distance of 3 m

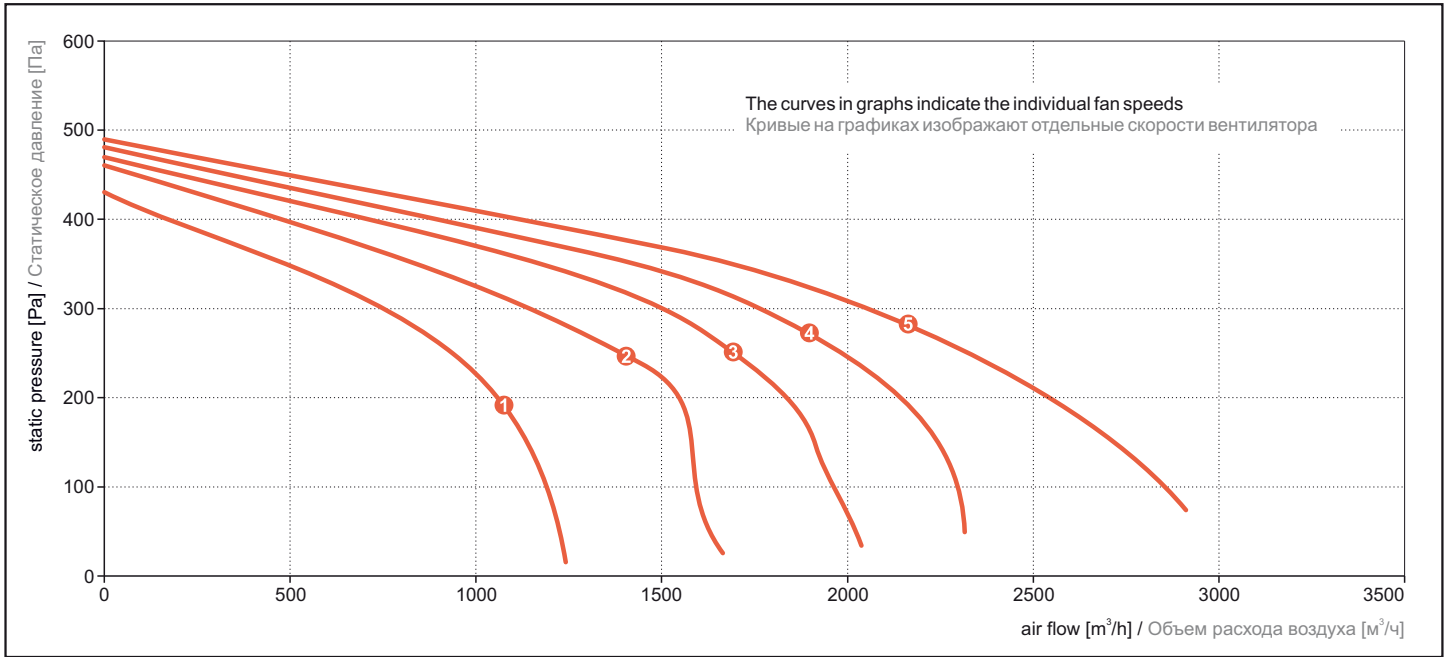
* Ориентировочные значения звукового давления на расстоянии 3 м

ALFA Vent



ALFA-C-20EN
Output characteristics

ALFA-C-20EN
Мощностная характеристика



Noise data

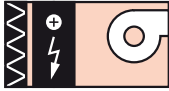
Шумовые характеристики

Frequency band Полоса частот		63 Hz 63 Гц	125 Hz 125 Гц	250 Hz 250 Гц	500 Hz 500 Гц	1000 Hz 1000 Гц	2000 Hz 2000 Гц	4000 Hz 4000 Гц	8000 Hz 8000 Гц	L _{WA} [dB] L _{WA} [дБ]	
sound power акустическая мощность	intake на всасывании	[dB] [дБ]	60,2	63,6	69,9	65,8	64,3	60,7	56,4	46,2	73,1
	outlet на выпуске	[dB] [дБ]	63,0	66,9	69,7	65,1	68,2	60,7	59,1	51,6	74,5
	into environment в свободном пространстве	[dB] [дБ]	42,1	53,7	59,1	56,1	57,0	53,1	48,8	40,4	63,5
sound pressure * звуковое давление *	into environment в свободном пространстве	[dB(A)] [дБ(А)]	20,5	32,2	37,5	34,5	35,5	31,5	27,2	18,8	42,0

* Indicative values of sound pressure at a distance of 3 m

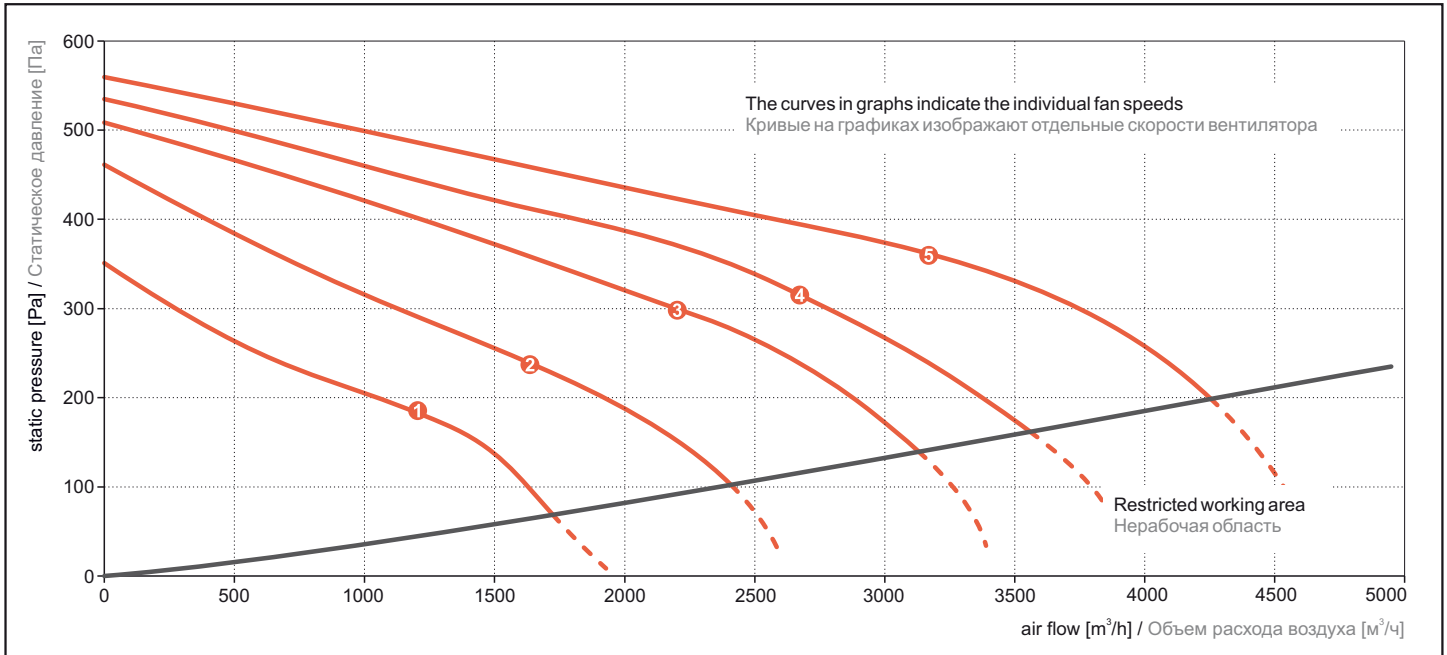
* Ориентировочные значения звукового давления на расстоянии 3 м

ALFA Vent



ALFA-C-30EN
Output characteristics

ALFA-C-30EN
Мощностная характеристика



Noise data

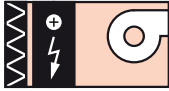
Шумовые характеристики

Frequency band Полоса частот		63 Hz 63 Гц	125 Hz 125 Гц	250 Hz 250 Гц	500 Hz 500 Гц	1000 Hz 1000 Гц	2000 Hz 2000 Гц	4000 Hz 4000 Гц	8000 Hz 8000 Гц	L _{WA} [dB] L _{WA} [дБ]
sound power акустическая мощность	intake на всасывании [dB] [дБ]	65,8	67,6	74,7	73,7	76,5	71,4	66,4	57,3	81,0
	outlet на выпуске [dB] [дБ]	67,3	68,4	74,3	74,4	75,5	72,8	70,0	61,6	81,3
	into environment в свободном пространстве [dB] [дБ]	43,4	54,0	59,8	62,1	68,0	62,7	56,6	47,8	70,6
sound pressure * звуковое давление *										L _{PA} [dB] L _{PA} [дБ]
	into environment в свободном пространстве [dB(A)] [дБ(А)]	21,6	32,2	38,0	40,4	46,2	40,9	34,9	26,0	48,9

* Indicative values of sound pressure at a distance of 3 m

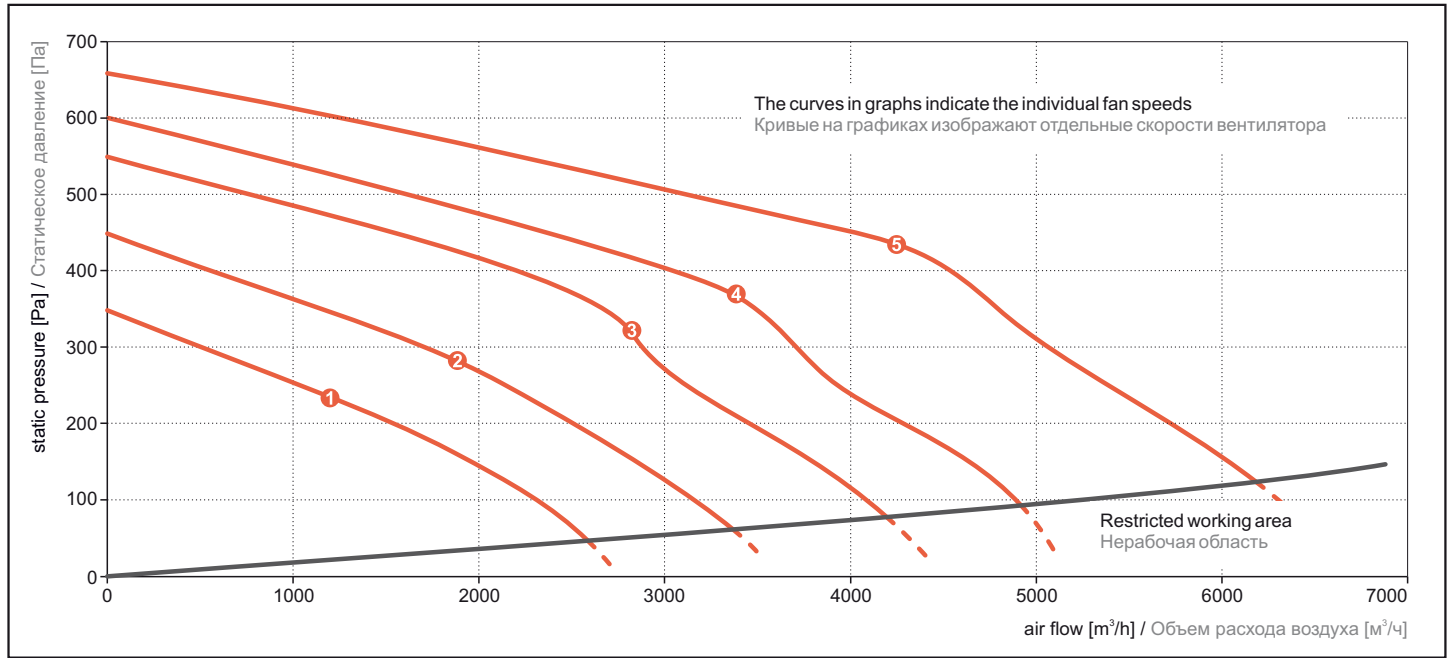
* Ориентировочные значения звукового давления на расстоянии 3 м

ALFA vent



ALFA-C-50EN
Output characteristics

ALFA-C-50EN
Мощностная характеристика



Noise data

Шумовые характеристики

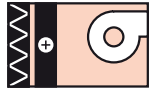
Frequency band Полоса частот		63 Hz 63 Гц	125 Hz 125 Гц	250 Hz 250 Гц	500 Hz 500 Гц	1000 Hz 1000 Гц	2000 Hz 2000 Гц	4000 Hz 4000 Гц	8000 Hz 8000 Гц	L _{wa} [dB] L _{WA} [дБ]
sound power акустическая мощность	intake на всасывании [dB] [дБ]	63,5	68,5	75,5	76,9	74,9	72,6	68,2	58,9	81,8
	outlet на выпуске [dB] [дБ]	67,6	70,0	74,5	76,9	75,7	72,3	72,3	64,9	82,2
	into environment в свободном пространстве [dB] [дБ]	46,0	57,3	61,4	66,3	67,7	64,4	59,8	48,7	72,0
sound pressure * звуковое давление *	into environment в свободном пространстве [dB(A)] [дБ(А)]	24,1	35,4	39,5	44,4	45,8	42,5	37,9	26,8	L _{pa} [dB] L _{PA} [дБ]

* Indicative values of sound pressure at a distance of 3 m

* Ориентировочные значения звукового давления на расстоянии 3 м

ALFA Vent

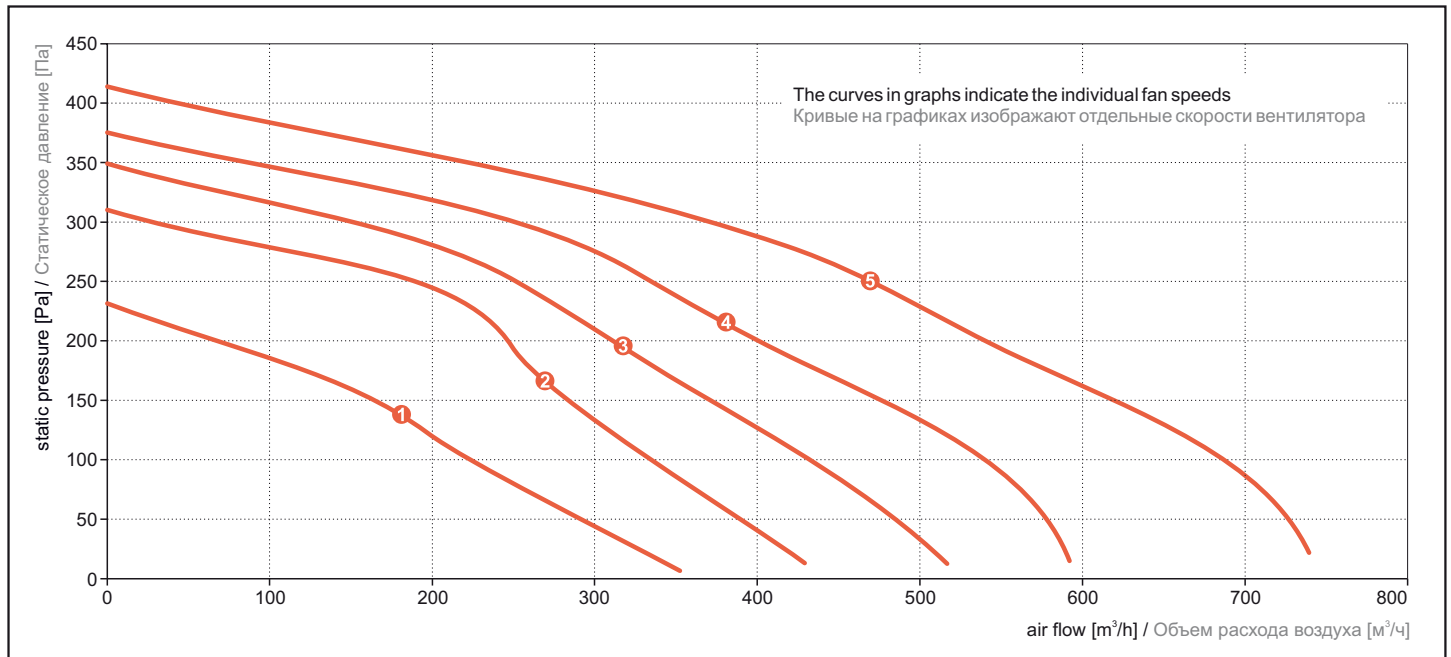
ALFA VS
- unit with 2 row water heater and filter



ALFA VS
- установка с водяным обогревателем в 2-х рядном исполнении и фильтром

ALFA-C-05VS
Output characteristics

ALFA-C-05VS
Мощностная характеристика



Noise data

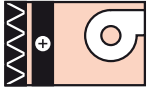
Шумовые характеристики

Frequency band Полоса частот		63 Hz 63 Гц	125 Hz 125 Гц	250 Hz 250 Гц	500 Hz 500 Гц	1000 Hz 1000 Гц	2000 Hz 2000 Гц	4000 Hz 4000 Гц	8000 Hz 8000 Гц	L _{WA} [dB] L _{WA} [дБ]
sound power акустическая мощность	intake на всасывании [dB] [дБ]	45,8	54,7	61,1	60,4	54,3	50,0	47,0	34,5	64,9
	outlet на выпуске [dB] [дБ]	53,7	62,7	63,1	60,0	54,0	51,9	42,9	39,6	67,5
	into environment в свободном пространстве [dB] [дБ]	34,6	48,1	51,2	52,7	49,2	44,1	40,4	33,1	57,1
sound pressure * звуковое давление *										L _{PA} [dB] L _{PA} [дБ]
	into environment в свободном пространстве [dB(A)] [дБ(А)]	13,2	26,8	29,9	31,3	27,9	22,7	19,1	11,8	35,7

* Indicative values of sound pressure at a distance of 3 m

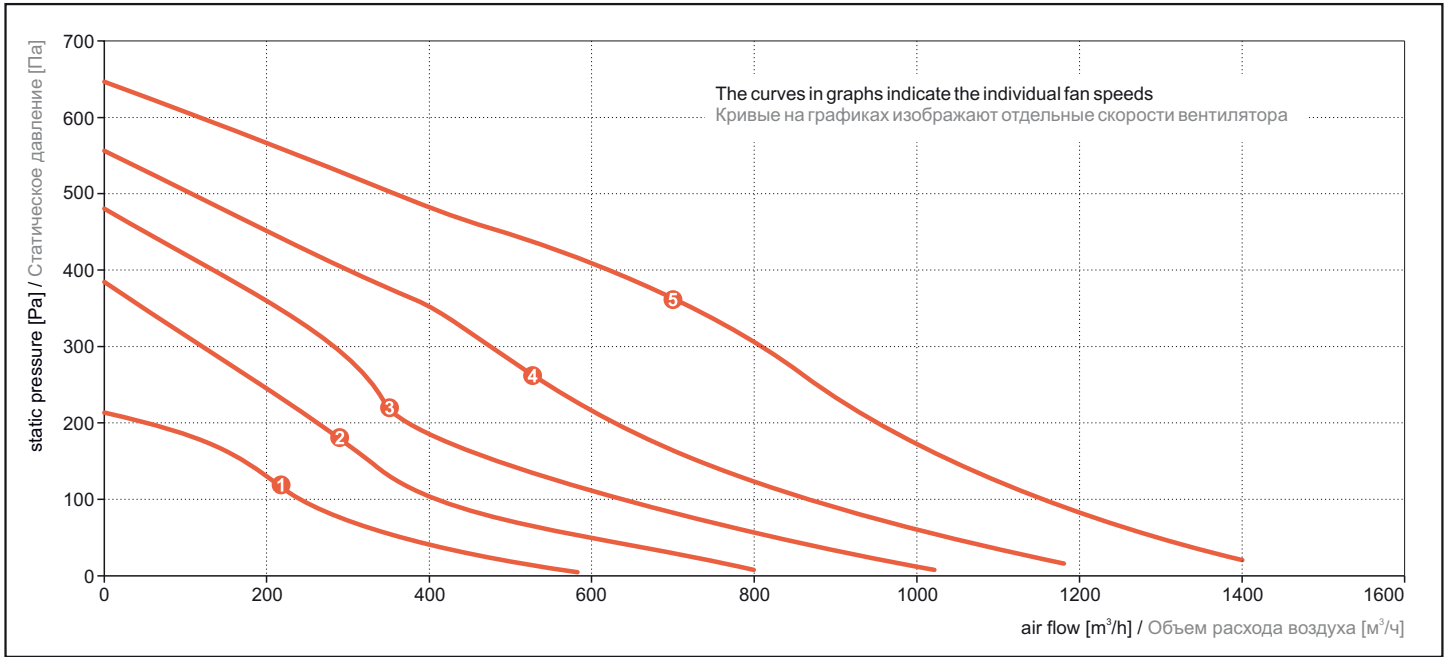
* Ориентировочные значения звукового давления на расстоянии 3 м

ALFA Vent



ALFA-C-10VS
Output characteristics

ALFA-C-10VS
Мощностная характеристика



Noise data

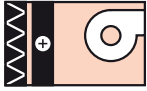
Шумовые характеристики

Frequency band Полоса частот		63 Hz 63 Гц	125 Hz 125 Гц	250 Hz 250 Гц	500 Hz 500 Гц	1000 Hz 1000 Гц	2000 Hz 2000 Гц	4000 Hz 4000 Гц	8000 Hz 8000 Гц	L _{WA} [dB] L _{WA} [дБ]
sound power акустическая мощность	intake на всасывании [dB] [дБ]	51,4	56,2	64,1	72,1	63,2	59,0	56,0	47,7	73,6
	outlet на выпуске [dB] [дБ]	57,1	63,4	65,0	72,0	65,2	60,1	56,4	50,3	74,2
	into environment в свободном пространстве [dB] [дБ]	31,3	43,4	53,2	59,8	54,6	52,3	47,7	38,7	62,4
sound pressure * звуковое давление *										L _{pA} [dB] L _{pA} [дБ]
	into environment в свободном пространстве [dB(A)] [дБ(А)]	9,8	22,0	31,7	38,4	33,1	30,9	26,2	17,2	40,9

* Indicative values of sound pressure at a distance of 3 m

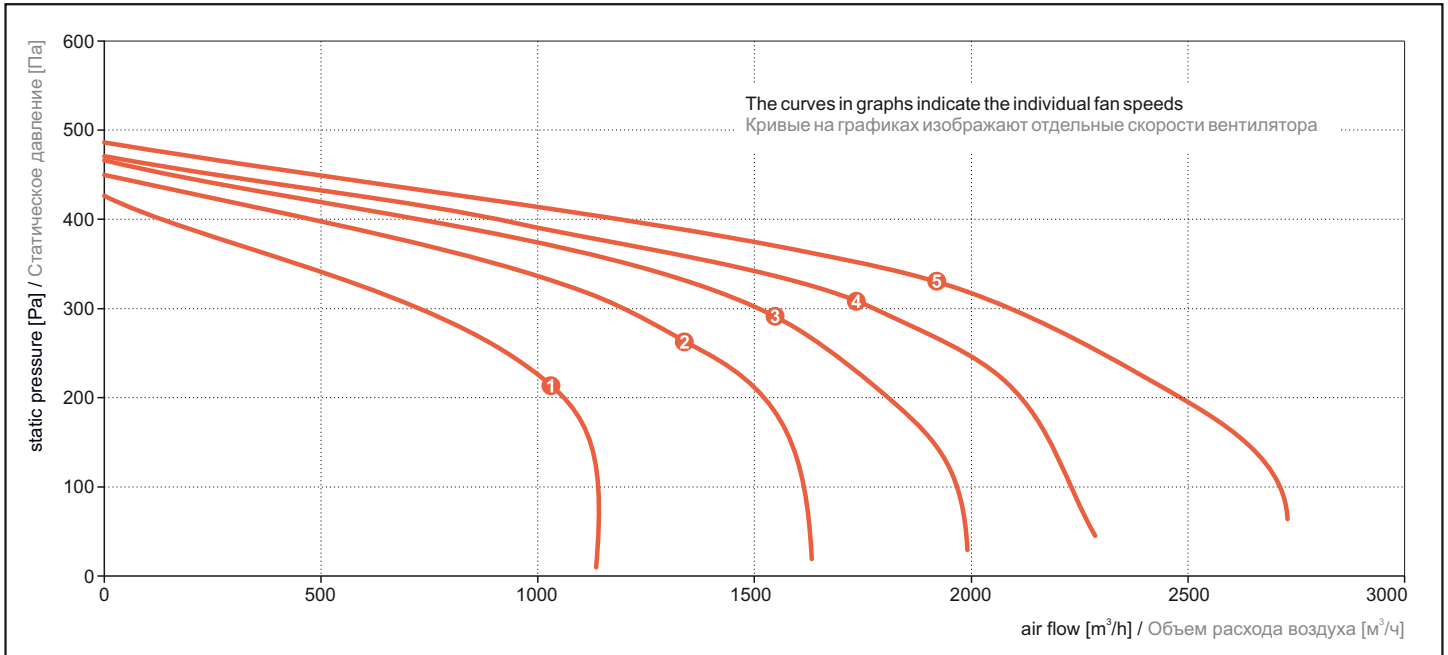
* Ориентировочные значения звукового давления на расстоянии 3 м

ALFA Vent



ALFA-C-20VS
Output characteristics

ALFA-C-20VS
Мощностная характеристика



Noise data

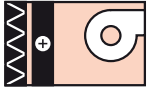
Шумовые характеристики

Frequency band Полоса частот		63 Hz 63 Гц	125 Hz 125 Гц	250 Hz 250 Гц	500 Hz 500 Гц	1000 Hz 1000 Гц	2000 Hz 2000 Гц	4000 Hz 4000 Гц	8000 Hz 8000 Гц	L _{WA} [dB] L _{WA} [дБ]	
sound power акустическая мощность	intake на всасывании	[dB] [дБ]	60,2	63,6	69,6	65,8	64,3	60,7	56,4	46,3	73,1
	outlet на выпуске	[dB] [дБ]	63,1	66,3	69,7	65,2	68,2	60,7	59,1	51,6	74,5
	into environment в свободном пространстве	[dB] [дБ]	40,5	53,6	59,3	56,1	58,1	52,9	48,9	39,5	63,8
sound pressure * звуковое давление *	into environment в свободном пространстве	[dB(A)] [дБ(А)]	19,0	32,0	37,7	34,5	36,5	31,4	27,3	17,9	42,3

* Indicative values of sound pressure at a distance of 3 m

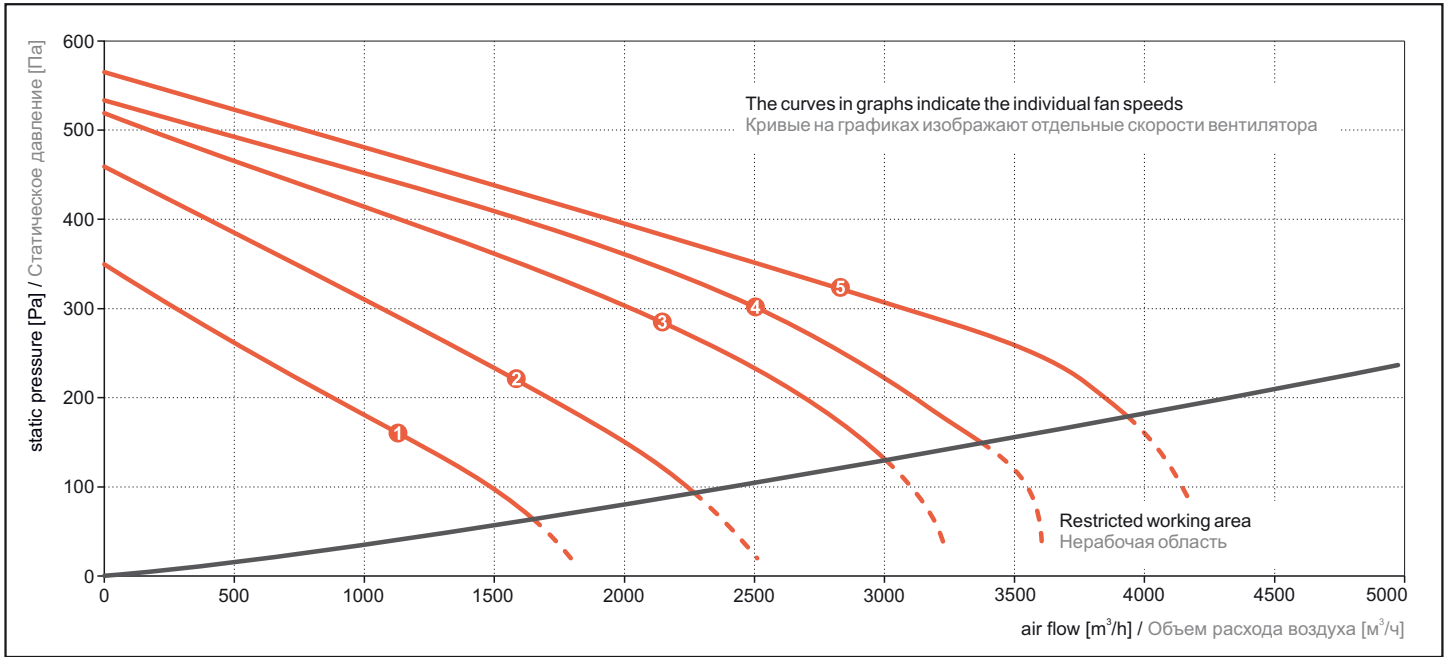
* Ориентировочные значения звукового давления на расстоянии 3 м

ALFA Vent



ALFA-C-30VS
Output characteristics

ALFA-C-30VS
Мощностная характеристика



Noise data

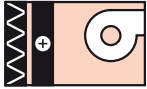
Шумовые характеристики

Frequency band Полоса частот		63 Hz 63 Гц	125 Hz 125 Гц	250 Hz 250 Гц	500 Hz 500 Гц	1000 Hz 1000 Гц	2000 Hz 2000 Гц	4000 Hz 4000 Гц	8000 Hz 8000 Гц	L _{WA} [dB] L _{WA} [дБ]
sound power акустическая мощность	intake на всасывании [dB] [дБ]	66,2	67,9	75,1	74,1	76,8	71,8	66,8	57,7	81,4
	outlet на выпуске [dB] [дБ]	67,9	69,0	74,9	75,0	76,1	73,4	70,6	62,2	81,9
	into environment в свободном пространстве [dB] [дБ]	43,4	54,6	59,5	62,1	67,3	61,8	55,7	45,6	70,1
sound pressure * звуковое давление *										L _{PA} [dB] L _{PA} [дБ]
	into environment в свободном пространстве [dB(A)] [дБ(А)]	21,6	32,9	37,8	40,4	45,6	40,0	33,9	23,9	48,3

* Indicative values of sound pressure at a distance of 3 m

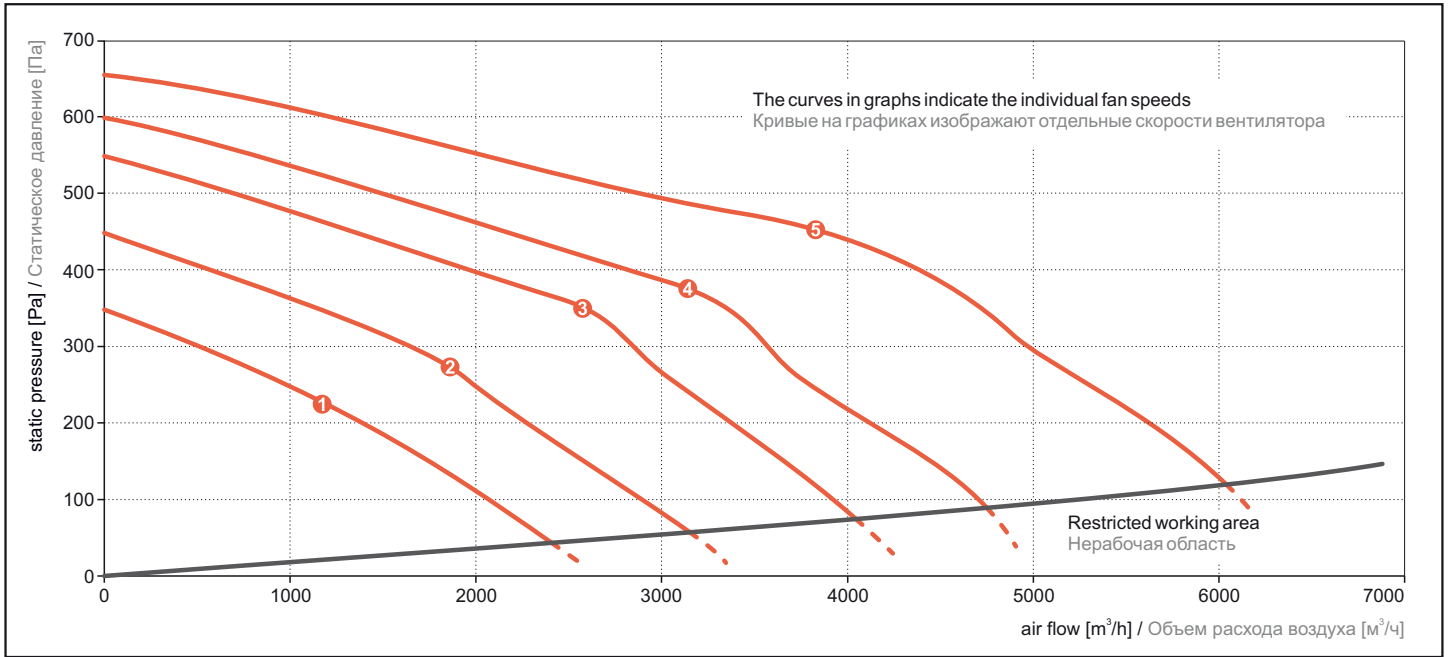
* Ориентировочные значения звукового давления на расстоянии 3 м

ALFA Vent



ALFA-C-50VS
Output characteristics

ALFA-C-50VS
Мощностная характеристика



Noise data

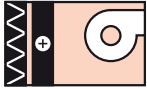
Шумовые характеристики

Frequency band Полоса частот		63 Hz 63 Гц	125 Hz 125 Гц	250 Hz 250 Гц	500 Hz 500 Гц	1000 Hz 1000 Гц	2000 Hz 2000 Гц	4000 Hz 4000 Гц	8000 Hz 8000 Гц	L _{WA} [dB] L _{WA} [дБ]	
sound power акустическая мощность	intake на всасывании	[dB] [дБ]	64,0	69,1	75,3	76,4	75,4	72,6	67,3	55,4	81,6
	outlet на выпуске	[dB] [дБ]	68,4	71,7	73,2	76,4	76,2	72,2	72,4	65,2	82,2
	into environment в свободном пространстве	[dB] [дБ]	44,8	57,3	61,7	66,5	68,6	64,8	59,8	47,4	72,5
sound pressure * звуковое давление *											L _{PA} [dB] L _{PA} [дБ]
	into environment в свободном пространстве	[dB(A)] [дБ(А)]	22,9	35,4	39,8	44,6	46,7	42,9	37,9	25,5	50,6

* Indicative values of sound pressure at a distance of 3 m

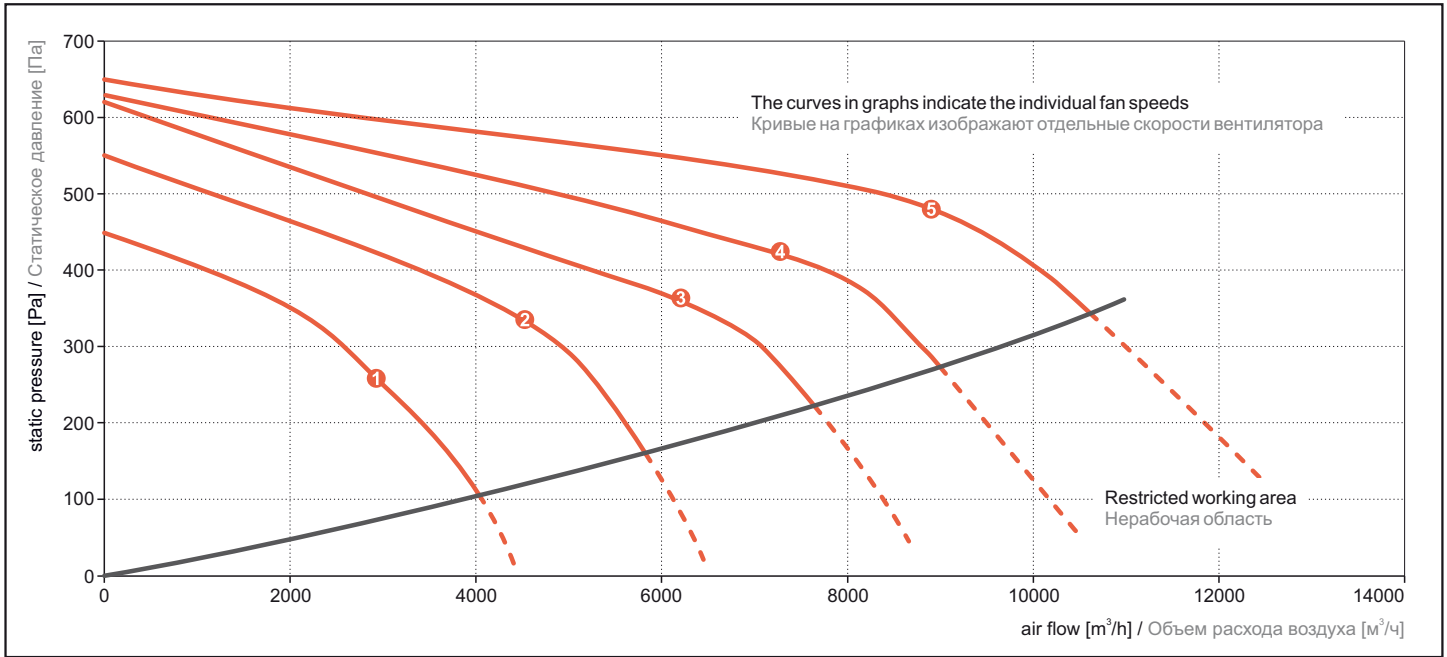
* Ориентировочные значения звукового давления на расстоянии 3 м

ALFA vent



ALFA-C-80VS
Output characteristics

ALFA-C-80VS
Мощностная характеристика



Noise data

Шумовые характеристики

Frequency band Полоса частот		63 Hz 63 Гц	125 Hz 125 Гц	250 Hz 250 Гц	500 Hz 500 Гц	1000 Hz 1000 Гц	2000 Hz 2000 Гц	4000 Hz 4000 Гц	8000 Hz 8000 Гц	L _{WA} [dB] L _{WA} [дБ]
sound power акустическая мощность	intake на всасывании [dB] [дБ]	71,4	79,0	79,2	83,2	91,2	86,2	78,2	73,3	93,5
	outlet на выпуске [dB] [дБ]	74,3	79,8	80,0	88,8	93,2	89,5	86,4	89,6	97,2
	into environment в свободном пространстве [dB] [дБ]	51,5	64,0	67,9	72,0	71,0	67,9	63,2	57,7	76,6
sound pressure * звуковое давление *										L _{PA} [dB] L _{PA} [дБ]
	into environment в свободном пространстве [dB(A)] [дБ(А)]	29,3	41,8	45,8	49,9	48,8	45,8	41,0	35,6	54,4

* Indicative values of sound pressure at a distance of 3 m

* Ориентировочные значения звукового давления на расстоянии 3 м

ALFA Vent

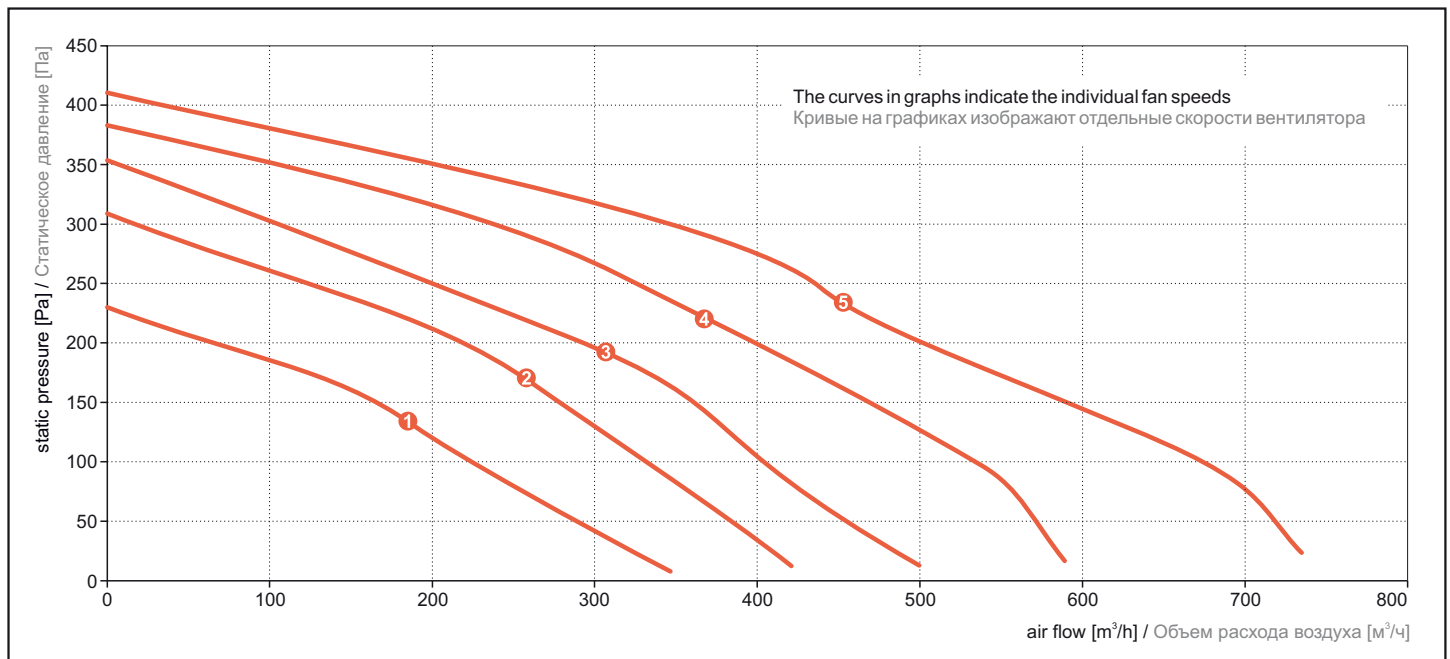
ALFA WS
- unit with 4 row water heater and filter



ALFA WS
- установка с водяным обогревателем в 4-х рядном исполнении и фильтром

ALFA-C-05WS
Output characteristics

ALFA-C-05WS
Мощностная характеристика



Noise data

Шумовые характеристики

Frequency band / Полоса частот		63 Hz / 63 Гц	125 Hz / 125 Гц	250 Hz / 250 Гц	500 Hz / 500 Гц	1000 Hz / 1000 Гц	2000 Hz / 2000 Гц	4000 Hz / 4000 Гц	8000 Hz / 8000 Гц	L _{WA} [dB] / L _{WA} [дБ]
sound power / акустическая мощность	intake / на всасывании [dB] / [дБ]	44,6	52,3	59,0	60,3	55,0	52,6	46,6	35,9	64,2
	outlet / на выпуске [dB] / [дБ]	53,3	62,3	62,7	59,6	53,6	51,5	42,5	39,2	67,1
	into environment / в свободном пространстве [dB] / [дБ]	34,2	49,4	51,2	51,4	47,5	44,6	41,1	33,5	56,6
sound pressure* / звуковое давление*										L _{PA} [dB] / L _{PA} [дБ]
	into environment / в свободном пространстве [dB(A)] / [дБ(А)]	12,8	28,0	29,9	30,1	26,2	23,3	19,8	12,2	35,3

* Indicative values of sound pressure at a distance of 3 m

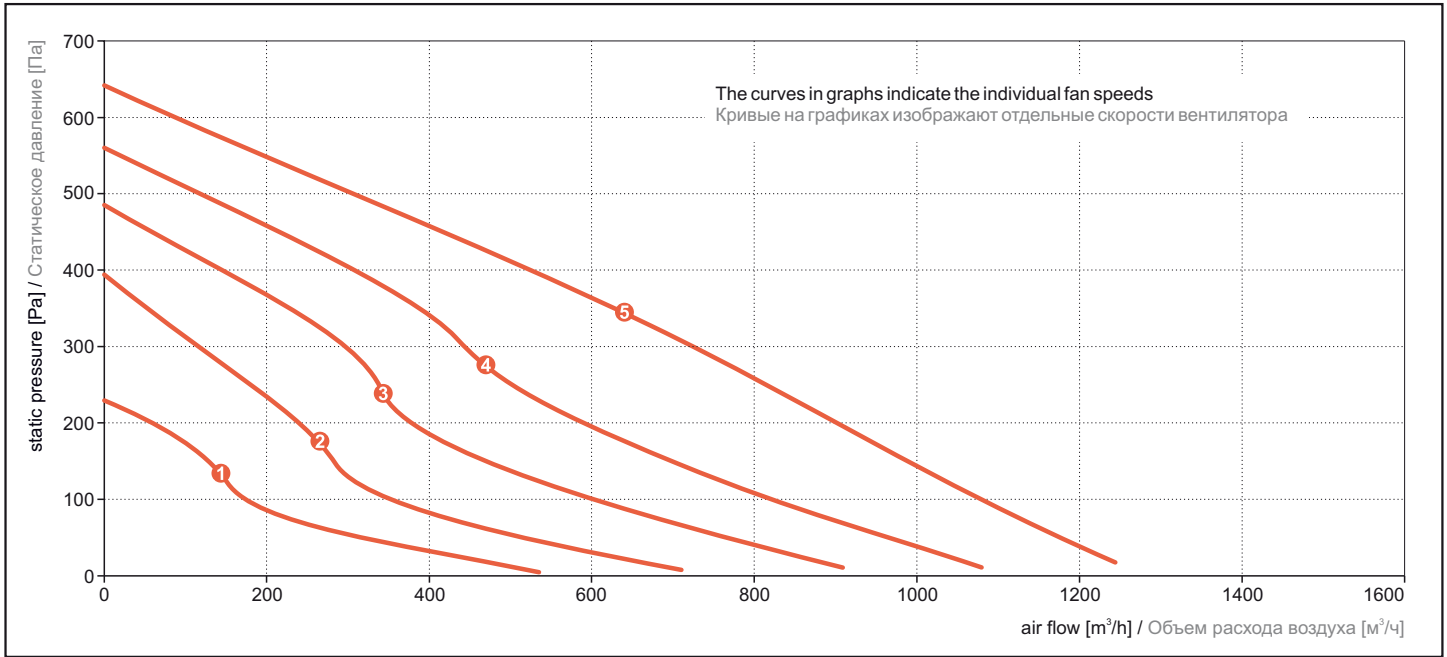
* Ориентировочные значения звукового давления на расстоянии 3 м

ALFA Vent



ALFA-C-10WS
Output characteristics

ALFA-C-10WS
Мощностная характеристика



Noise data

Шумовые характеристики

Frequency band Полоса частот		63 Hz 63 Гц	125 Hz 125 Гц	250 Hz 250 Гц	500 Hz 500 Гц	1000 Hz 1000 Гц	2000 Hz 2000 Гц	4000 Hz 4000 Гц	8000 Hz 8000 Гц	L _{WA} [dB] L _{WA} [дБ]
sound power акустическая мощность	intake на всасывании [dB] [дБ]	49,5	55,1	64,1	71,5	61,5	58,4	56,1	45,7	72,9
	outlet на выпуске [dB] [дБ]	51,0	55,8	63,7	71,7	62,8	58,6	55,7	47,3	73,2
	into environment в свободном пространстве [dB] [дБ]	31,9	45,5	54,9	59,4	53,4	51,0	45,7	35,8	62,1
sound pressure * звуковое давление *										L _{PA} [dB] L _{PA} [дБ]
	into environment в свободном пространстве [dB(A)] [дБ(А)]	10,4	24,1	33,5	38,0	31,9	29,5	24,2	14,3	40,6

* Indicative values of sound pressure at a distance of 3 m

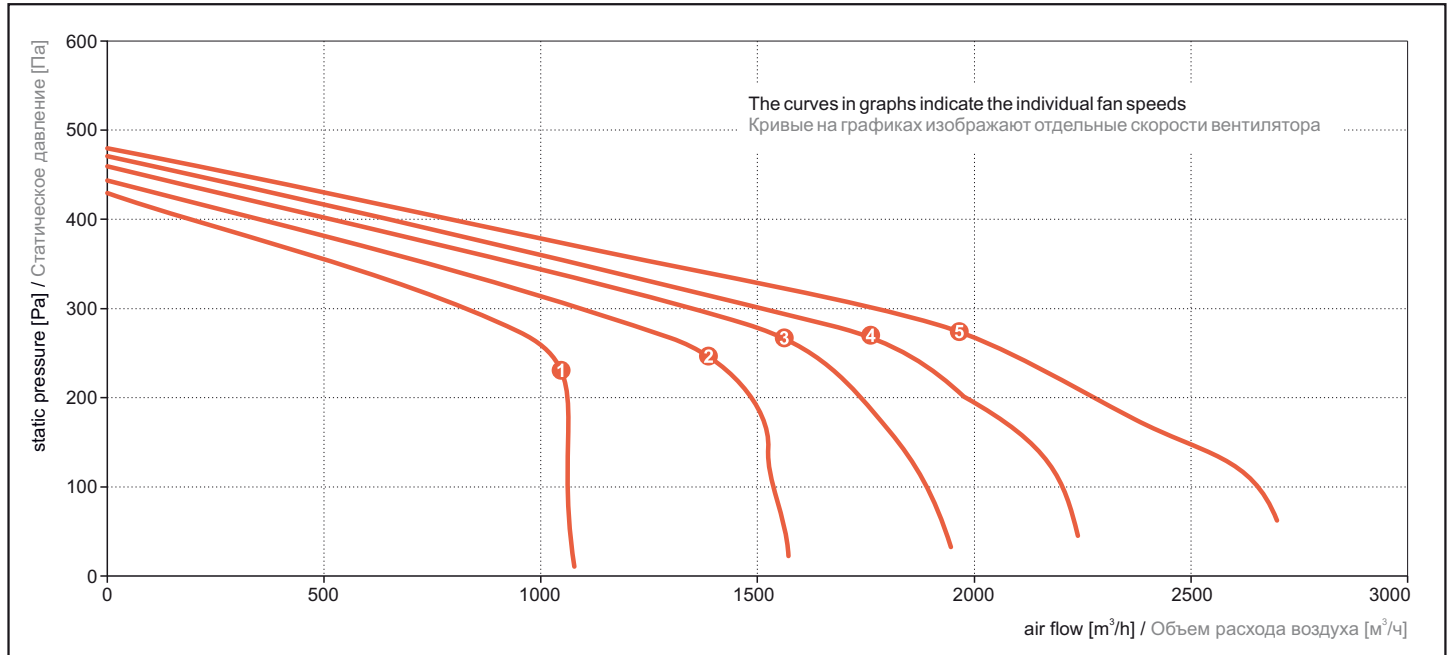
* Ориентировочные значения звукового давления на расстоянии 3 м

ALFA Vent



ALFA-C-20WS
Output characteristics

ALFA-C-20WS
Мощностная характеристика



Noise data

Шумовые характеристики

Frequency band Полоса частот		63 Hz 63 Гц	125 Hz 125 Гц	250 Hz 250 Гц	500 Hz 500 Гц	1000 Hz 1000 Гц	2000 Hz 2000 Гц	4000 Hz 4000 Гц	8000 Hz 8000 Гц	L _{WA} [dB] L _{WA} [дБ]	
sound power акустическая мощность	intake на всасывании	[dB] [дБ]	59,4	62,8	68,8	65,0	63,5	59,9	55,7	45,5	72,4
	outlet на выпуске	[dB] [дБ]	62,3	66,1	68,9	64,4	67,4	59,9	58,3	50,9	73,7
	into environment в свободном пространстве	[dB] [дБ]	40,9	53,8	58,2	56,0	57,4	52,7	48,2	37,4	63,3
sound pressure * звуковое давление *											L _{PA} [dB] L _{PA} [дБ]
	into environment в свободном пространстве	[dB(A)] [дБ(А)]	19,3	32,3	36,7	34,4	35,8	31,1	26,6	15,9	41,7

* Indicative values of sound pressure at a distance of 3 m

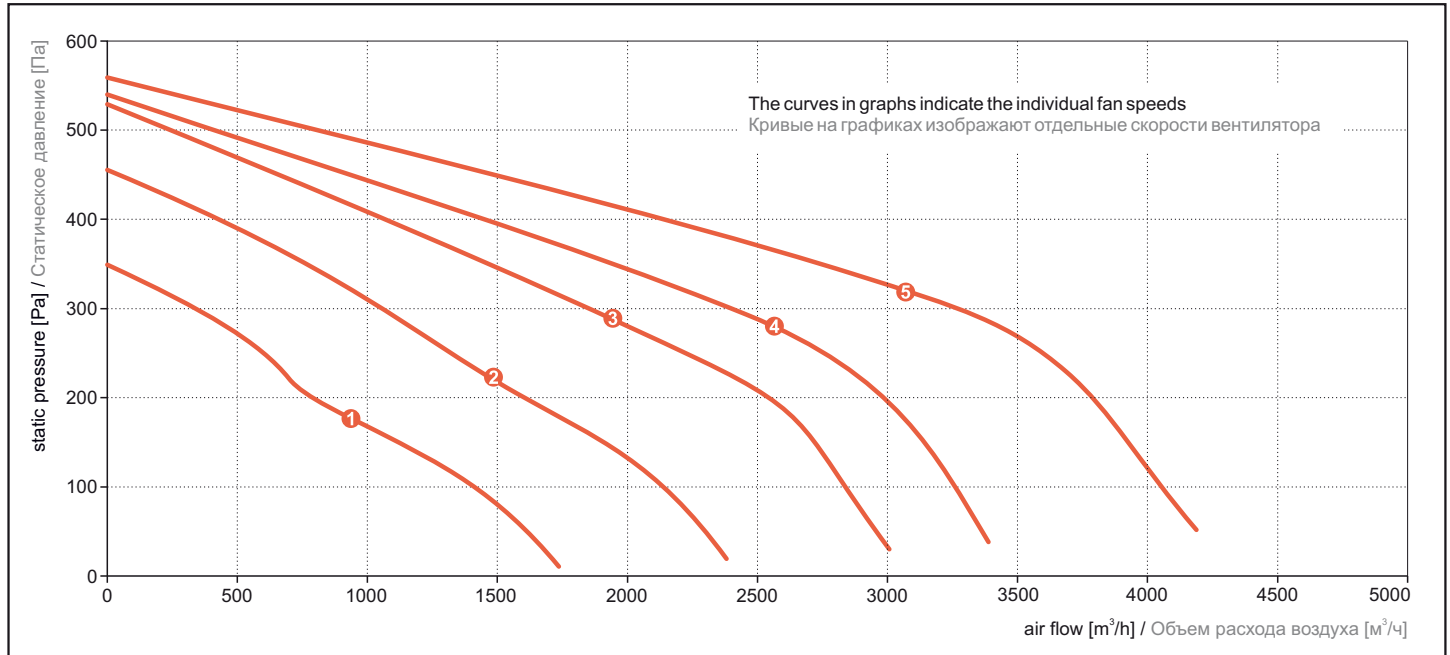
* Ориентировочные значения звукового давления на расстоянии 3 м

ALFA Vent



ALFA-C-30WS
Output characteristics

ALFA-C-30WS
Мощностная характеристика



Noise data

Шумовые характеристики

Frequency band Полоса частот		63 Hz 63 Гц	125 Hz 125 Гц	250 Hz 250 Гц	500 Hz 500 Гц	1000 Hz 1000 Гц	2000 Hz 2000 Гц	4000 Hz 4000 Гц	8000 Hz 8000 Гц	L _{WA} [dB] L _{WA} [дБ]	
sound power акустическая мощность	intake на всасывании	[dB] [дБ]	54,4	60,7	67,7	68,2	72,7	69,5	62,2	49,6	76,4
	outlet на выпуске	[dB] [дБ]	63,9	67,3	70,4	69,1	72,5	66,6	66,7	58,5	77,4
	into environment в свободном пространстве	[dB] [дБ]	40,0	53,5	57,2	60,4	65,7	60,3	53,7	43,1	68,4
sound pressure * звуковое давление *											L _{PA} [dB] L _{PA} [дБ]
	into environment в свободном пространстве	[dB(A)] [дБ(А)]	18,3	31,7	35,4	38,6	43,9	38,5	31,9	21,4	46,6

* Indicative values of sound pressure at a distance of 3 m

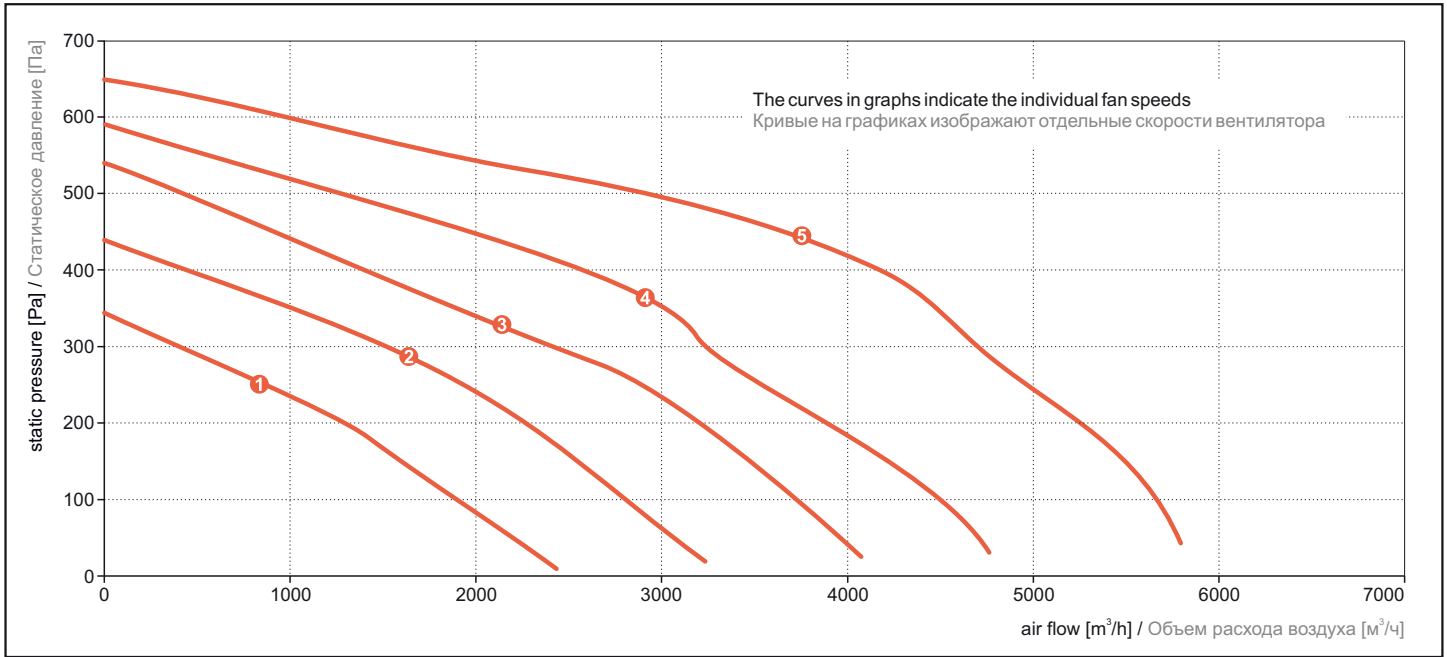
* Ориентировочные значения звукового давления на расстоянии 3 м

ALFA Vent



ALFA-C-50WS
Output characteristics

ALFA-C-50WS
Мощностная характеристика



Noise data

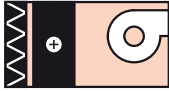
Шумовые характеристики

Frequency band Полоса частот		63 Hz 63 Гц	125 Hz 125 Гц	250 Hz 250 Гц	500 Hz 500 Гц	1000 Hz 1000 Гц	2000 Hz 2000 Гц	4000 Hz 4000 Гц	8000 Hz 8000 Гц	L _{WA} [dB] L _{WA} [дБ]
sound power акустическая мощность	intake на всасывании [dB] [дБ]	63,1	68,3	74,4	75,6	74,5	71,7	66,4	54,6	80,8
	outlet на выпуске [dB] [дБ]	67,8	71,0	72,6	75,7	75,6	71,6	71,7	64,5	81,5
	into environment в свободном пространстве [dB] [дБ]	44,1	57,1	60,4	65,6	68,2	64,1	59,1	46,3	71,9
sound pressure * звуковое давление *										L _{PA} [dB] L _{PA} [дБ]
	into environment в свободном пространстве [dB(A)] [дБ(А)]	22,2	35,2	38,5	43,7	46,3	42,2	37,2	24,4	50,0

* Indicative values of sound pressure at a distance of 3 m

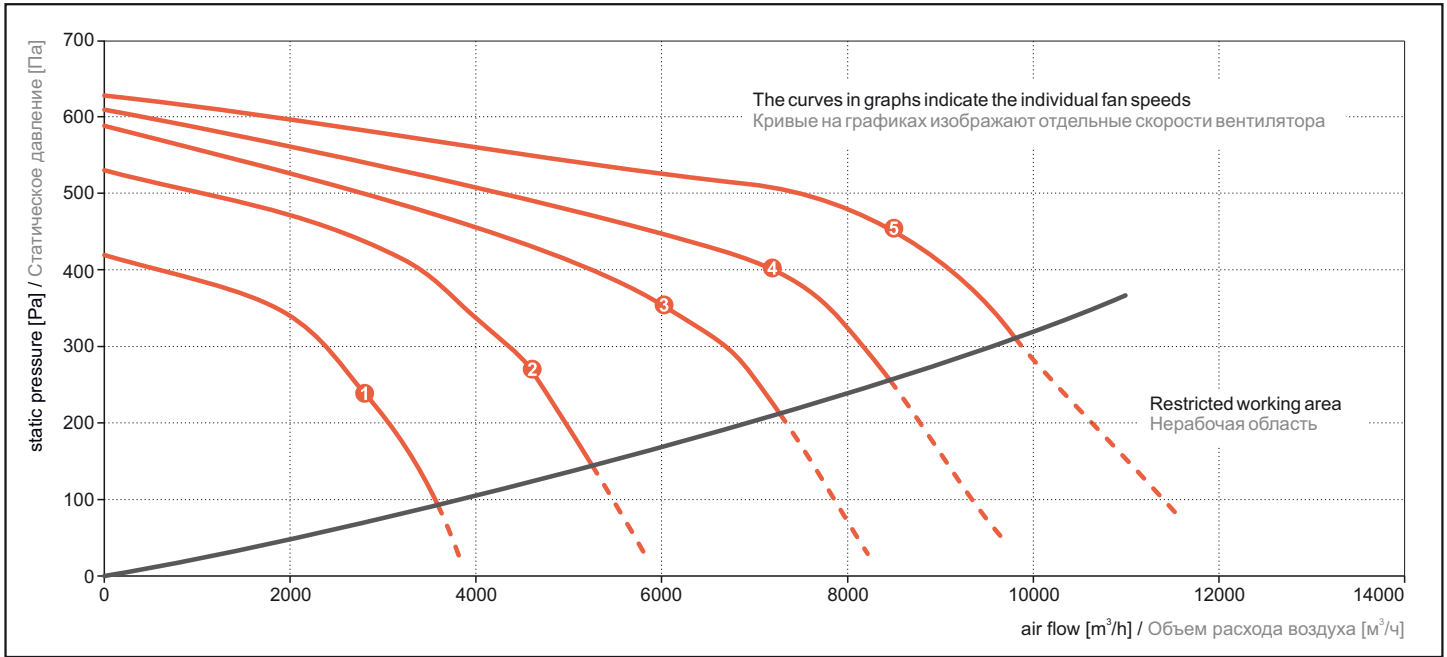
* Ориентировочные значения звукового давления на расстоянии 3 м

ALFA Vent



ALFA-C-80WS
Output characteristics

ALFA-C-80WS
Мощностная характеристика



Noise data

Шумовые характеристики

Frequency band Полоса частот		63 Hz 63 Гц	125 Hz 125 Гц	250 Hz 250 Гц	500 Hz 500 Гц	1000 Hz 1000 Гц	2000 Hz 2000 Гц	4000 Hz 4000 Гц	8000 Hz 8000 Гц	L _{WA} [dB] L _{WA} [дБ]	
sound power акустическая мощность	intake на всасывании	[dB] [дБ]	71,1	78,6	78,8	82,8	90,9	85,9	77,9	72,9	93,1
	outlet на выпуске	[dB] [дБ]	73,9	79,4	79,6	88,4	92,7	89,1	85,9	89,1	96,8
	into environment в свободном пространстве	[dB] [дБ]	51,0	63,6	67,6	71,7	70,8	67,6	62,5	57,5	76,3
sound pressure * звуковое давление *											L _{PA} [dB] L _{PA} [дБ]
	into environment в свободном пространстве	[dB(A)] [дБ(А)]	28,8	41,4	45,5	49,7	48,6	45,5	40,3	35,3	54,2

* Indicative values of sound pressure at a distance of 3 m

* Ориентировочные значения звукового давления на расстоянии 3 м

ALFA Vent

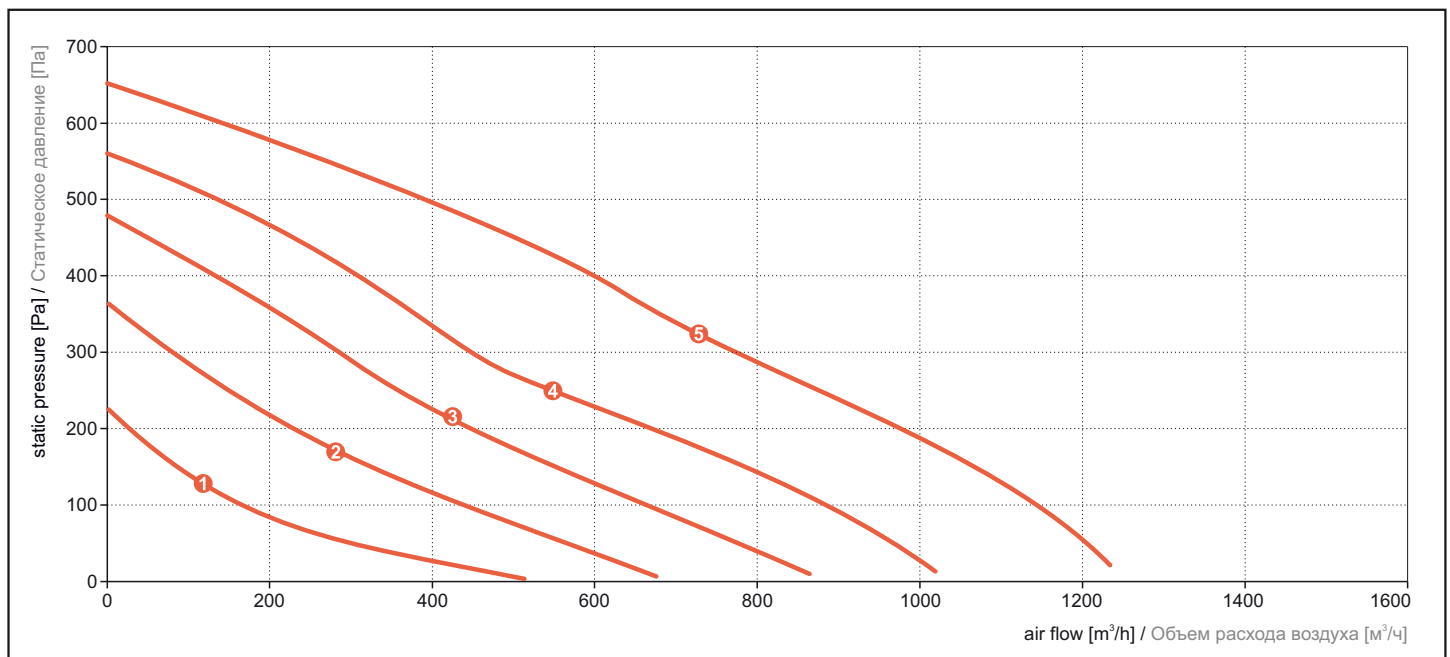
ALFA WN
- unit with 4 row water heater, electric preheating and filter



ALFA WN
- установка с водяным обогревателем в 4-х рядном исполнении с электрическим подогревателем и фильтром

ALFA-C-10WN
Output characteristics

ALFA-C-10WN
Мощностная характеристика



Noise data

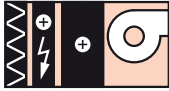
Шумовые характеристики

Frequency band Полоса частот		63 Hz 63 Гц	125 Hz 125 Гц	250 Hz 250 Гц	500 Hz 500 Гц	1000 Hz 1000 Гц	2000 Hz 2000 Гц	4000 Hz 4000 Гц	8000 Hz 8000 Гц	L _{WA} [dB] L _{WA} [дБ]	
sound power акустическая мощность	intake на всасывании	[dB] [дБ]	51,1	57,3	64,2	69,1	59,4	55,7	54,4	43,5	71,1
	outlet на выпуске	[dB] [дБ]	58,8	61,4	64,5	70,5	63,7	59,8	55,0	49,3	73,0
	into environment в свободном пространстве	[dB] [дБ]	34,7	47,5	55,4	58,8	52,2	50,4	44,8	35,0	61,7
sound pressure * звуковое давление *	into environment в свободном пространстве	[dB(A)] [дБ(А)]	13,2	25,9	33,9	37,3	30,6	28,9	23,2	13,5	40,1

* Indicative values of sound pressure at a distance of 3 m

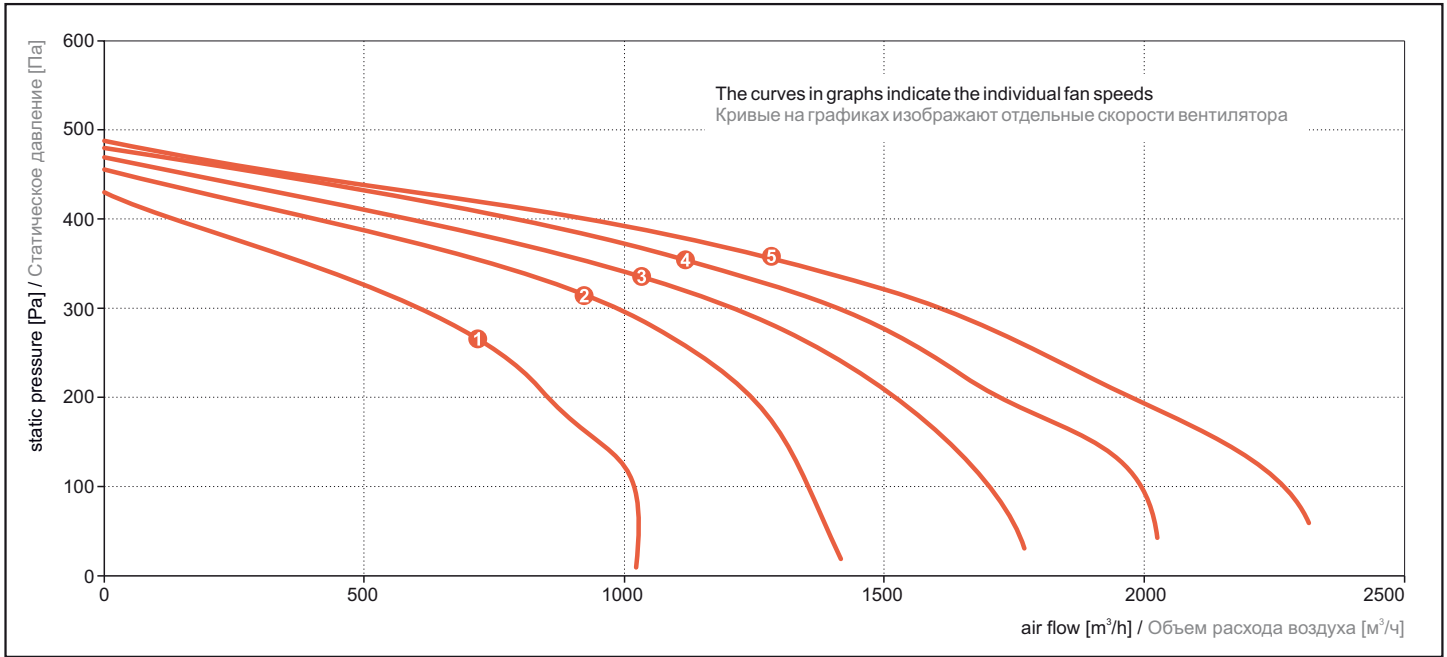
* Ориентировочные значения звукового давления на расстоянии 3 м

ALFA Vent



ALFA-C-20WN
Output characteristics

ALFA-C-20WN
Мощностная характеристика



Noise data

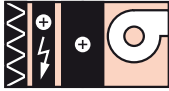
Шумовые характеристики

Frequency band Полоса частот		63 Hz 63 Гц	125 Hz 125 Гц	250 Hz 250 Гц	500 Hz 500 Гц	1000 Hz 1000 Гц	2000 Hz 2000 Гц	4000 Hz 4000 Гц	8000 Hz 8000 Гц	L _{WA} [dB] L _{WA} [дБ]	
sound power акустическая мощность	intake на всасывании	[dB] [дБ]	58,0	60,5	67,7	61,6	59,1	58,2	52,1	39,2	70,3
	outlet на выпуске	[dB] [дБ]	62,3	65,2	67,4	63,3	66,6	59,4	58,6	50,1	72,8
	into environment в свободном пространстве	[dB] [дБ]	39,4	53,0	58,7	55,1	57,1	52,5	48,3	43,9	63,1
sound pressure * звуковое давление *											L _{PA} [dB] L _{PA} [дБ]
	into environment в свободном пространстве	[dB(A)] [дБ(А)]	17,7	31,3	37,0	33,4	35,4	30,9	26,6	22,3	41,5

* Indicative values of sound pressure at a distance of 3 m

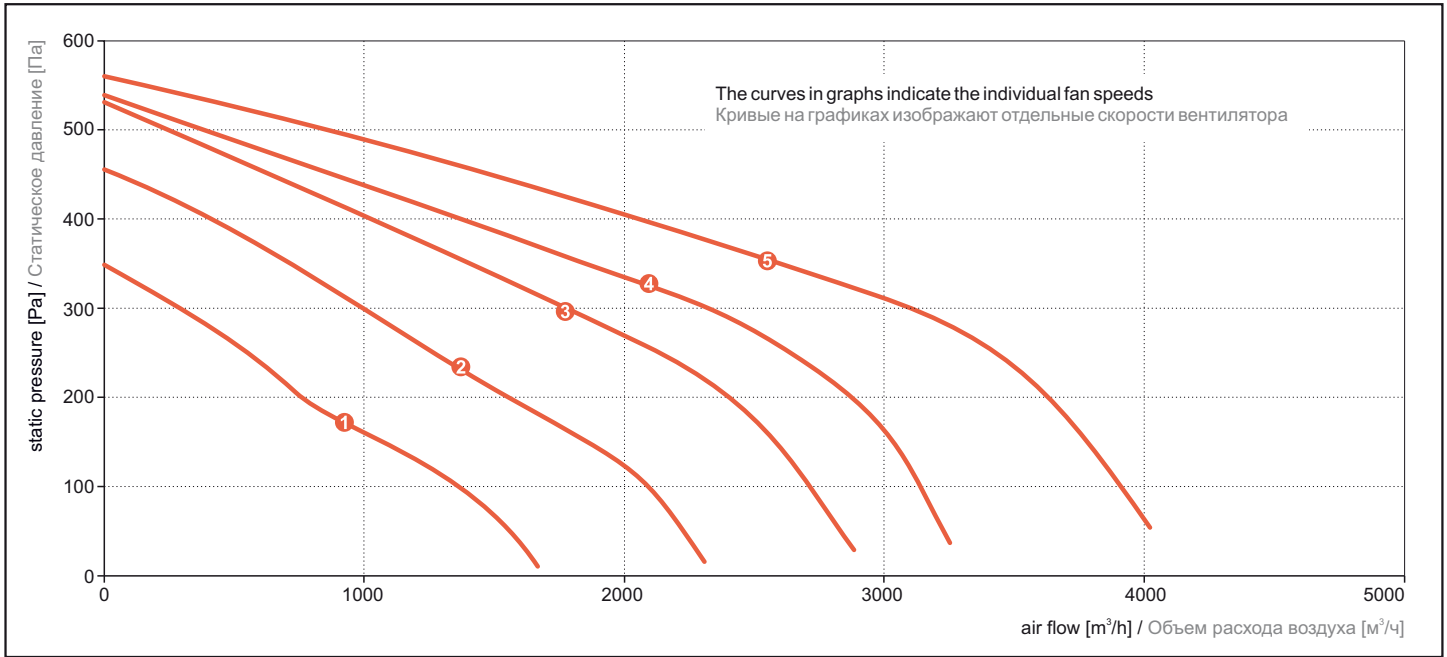
* Ориентировочные значения звукового давления на расстоянии 3 м

ALFA Vent



ALFA-C-30WN
Output characteristics

ALFA-C-30WN
Мощностная характеристика



Noise data

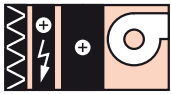
Шумовые характеристики

Frequency band Полоса частот		63 Hz 63 Гц	125 Hz 125 Гц	250 Hz 250 Гц	500 Hz 500 Гц	1000 Hz 1000 Гц	2000 Hz 2000 Гц	4000 Hz 4000 Гц	8000 Hz 8000 Гц	L _{WA} [dB] L _{WA} [дБ]	
sound power акустическая мощность	intake на всасывании	[dB] [дБ]	60,9	64,8	70,6	66,6	65,3	63,9	59,8	47,9	74,4
	outlet на выпуске	[dB] [дБ]	65,0	68,2	71,4	67,6	70,8	65,3	66,3	57,9	76,9
	into environment в свободном пространстве	[dB] [дБ]	41,6	54,9	57,7	57,0	61,4	57,1	52,9	42,0	65,5
sound pressure * звуковое давление *											L _{PA} [dB] L _{PA} [дБ]
	into environment в свободном пространстве	[dB(A)] [дБ(А)]	19,8	33,1	35,9	35,2	39,6	35,3	31,0	20,1	43,6

* Indicative values of sound pressure at a distance of 3 m

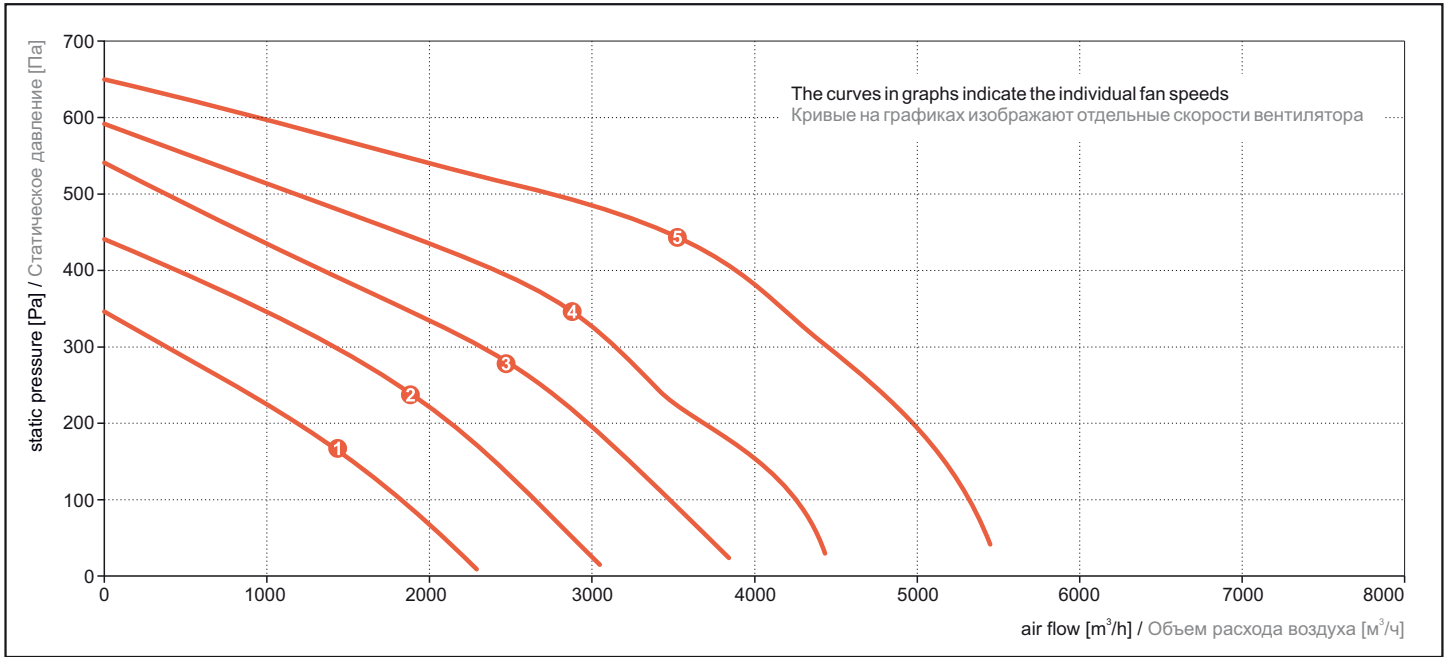
* Ориентировочные значения звукового давления на расстоянии 3 м

ALFA Vent



ALFA-C-50WN
Output characteristics

ALFA-C-50WN
Мощностная характеристика



Noise data

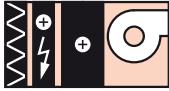
Шумовые характеристики

Frequency band Полоса частот		63 Hz 63 Гц	125 Hz 125 Гц	250 Hz 250 Гц	500 Hz 500 Гц	1000 Hz 1000 Гц	2000 Hz 2000 Гц	4000 Hz 4000 Гц	8000 Hz 8000 Гц	L _{WA} [dB] L _{WA} [дБ]
sound power акустическая мощность	intake на всасывании [dB] [дБ]	63,9	67,8	73,5	73,4	72,0	69,1	62,9	50,6	79,0
	outlet на выпуске [dB] [дБ]	67,5	70,4	72,5	75,0	74,4	70,1	70,6	63,5	80,7
	into environment в свободном пространстве [dB] [дБ]	45,8	57,2	60,1	65,5	68,0	63,8	59,0	46,3	71,7
sound pressure * звуковое давление *										L _{PA} [dB] L _{PA} [дБ]
	into environment в свободном пространстве [dB(A)] [дБ(А)]	23,8	35,2	38,2	43,5	46,0	41,9	37,0	24,4	49,7

* Indicative values of sound pressure at a distance of 3 m

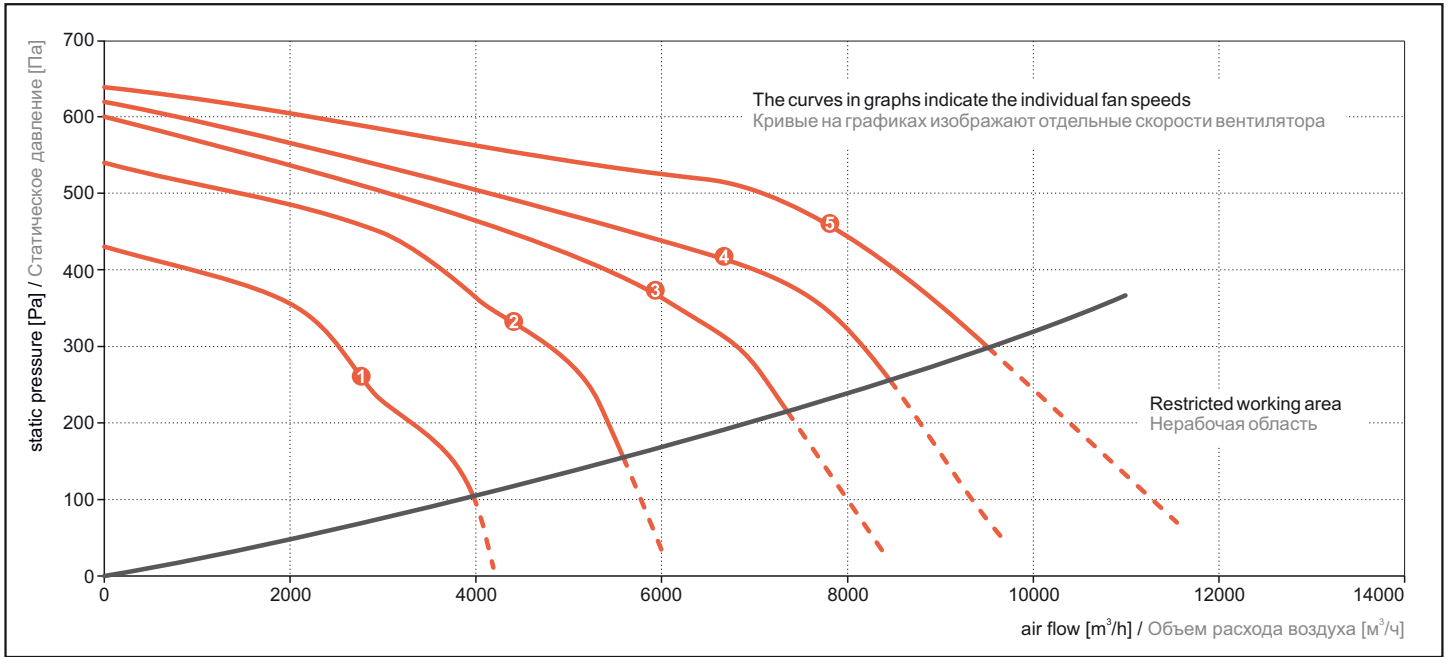
* Ориентировочные значения звукового давления на расстоянии 3 м

ALFA vent



ALFA-C-80WN
Output characteristics

ALFA-C-80WN
Мощностная характеристика



Noise data

Шумовые характеристики

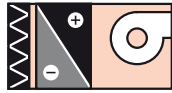
Frequency band Полоса частот		63 Hz 63 Гц	125 Hz 125 Гц	250 Hz 250 Гц	500 Hz 500 Гц	1000 Hz 1000 Гц	2000 Hz 2000 Гц	4000 Hz 4000 Гц	8000 Hz 8000 Гц	L _{WA} [dB] L _{WA} [дБ]	
sound power акустическая мощность	intake на всасывании	[dB] [дБ]	70,6	77,6	77,3	81,8	90,0	85,2	77,4	72,7	92,3
	outlet на выпуске	[dB] [дБ]	74,0	79,2	79,1	87,6	92,3	88,5	85,1	86,7	96,0
	into environment в свободном пространстве	[dB] [дБ]	51,3	64,5	66,6	71,1	70,0	66,7	60,9	52,7	75,6
sound pressure * звуковое давление *	into environment в свободном пространстве	[dB(A)] [дБ(А)]	29,1	42,3	44,4	49,0	47,8	44,6	38,7	30,6	L _{PA} [dB] L _{PA} [дБ]
											53,5

* Indicative values of sound pressure at a distance of 3 m

* Ориентировочные значения звукового давления на расстоянии 3 м

ALFA Vent

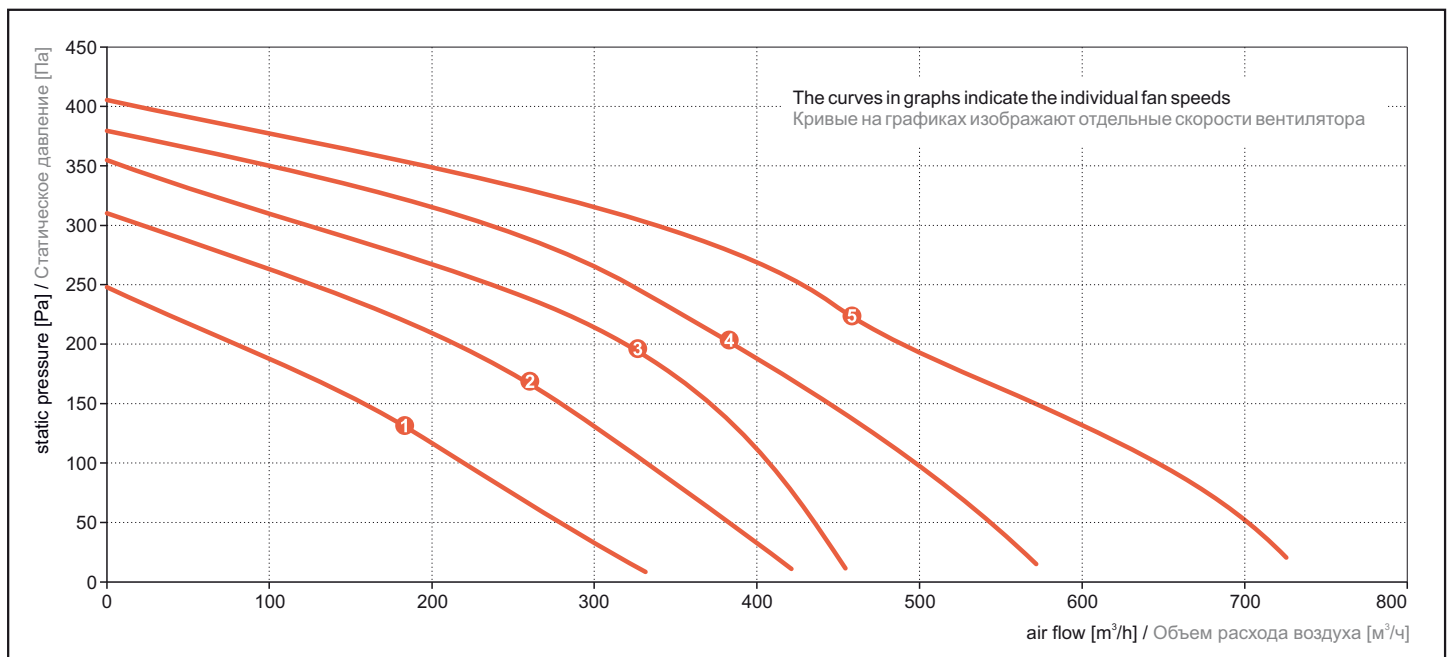
ALFA WC
- unit with 4 row water heater/cooler and filter



ALFA WC
- установка с водяным обогревателем/охладителем в 4-х рядном исполнении и фильтром

ALFA-C-05WC
Output characteristics

ALFA-C-05WC
Мощностная характеристика



Noise data

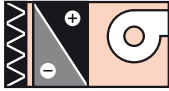
Шумовые характеристики

Frequency band Полоса частот		63 Hz 63 Гц	125 Hz 125 Гц	250 Hz 250 Гц	500 Hz 500 Гц	1000 Hz 1000 Гц	2000 Hz 2000 Гц	4000 Hz 4000 Гц	8000 Hz 8000 Гц	L _{WA} [dB] L _{WA} [дБ]
sound power акустическая мощность	intake на всасывании [dB] [дБ]	43,2	52,6	59,5	59,9	55,3	50,1	45,3	32,0	64,1
	outlet на выпуске [dB] [дБ]	53,9	62,8	61,7	60,2	54,1	49,0	43,0	38,6	67,0
	into environment в свободном пространстве [dB] [дБ]	32,0	45,1	50,7	49,7	49,9	47,5	44,3	35,2	56,3
sound pressure * звуковое давление *										L _{PA} [dB] L _{PA} [дБ]
	into environment в свободном пространстве [dB(A)] [дБ(А)]	10,6	23,7	29,4	28,3	28,5	26,1	23,0	13,8	35,0

* Indicative values of sound pressure at a distance of 3 m

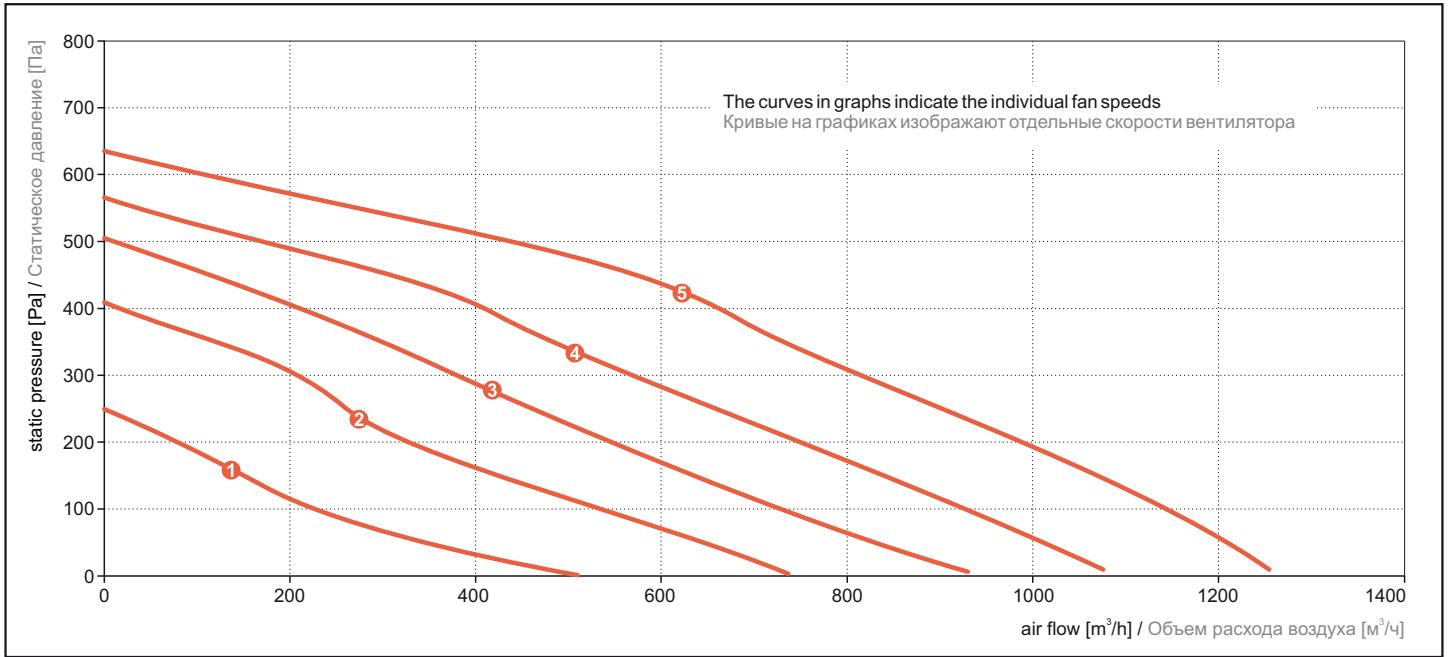
* Ориентировочные значения звукового давления на расстоянии 3 м

ALFA vent



ALFA-C-10WC
Output characteristics

ALFA-C-10WC
Мощностная характеристика



Noise data

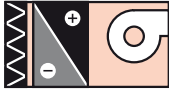
Шумовые характеристики

Frequency band Полоса частот		63 Hz 63 Гц	125 Hz 125 Гц	250 Hz 250 Гц	500 Hz 500 Гц	1000 Hz 1000 Гц	2000 Hz 2000 Гц	4000 Hz 4000 Гц	8000 Hz 8000 Гц	L _{WA} [dB] L _{WA} [дБ]
sound power акустическая мощность	intake на всасывании [dB] [дБ]	49,2	56,5	64,4	70,8	60,6	57,0	54,0	42,7	72,4
	outlet на выпуске [dB] [дБ]	56,0	60,8	65,4	69,8	64,2	58,6	55,8	49,4	72,7
	into environment в свободном пространстве [dB] [дБ]	30,9	42,6	54,2	59,2	53,8	51,2	45,9	36,8	61,8
sound pressure * звуковое давление *										L _{PA} [dB] L _{PA} [дБ]
	into environment в свободном пространстве [dB(A)] [дБ(А)]	9,4	21,2	32,7	37,7	32,3	29,7	24,5	15,3	40,4

* Indicative values of sound pressure at a distance of 3 m

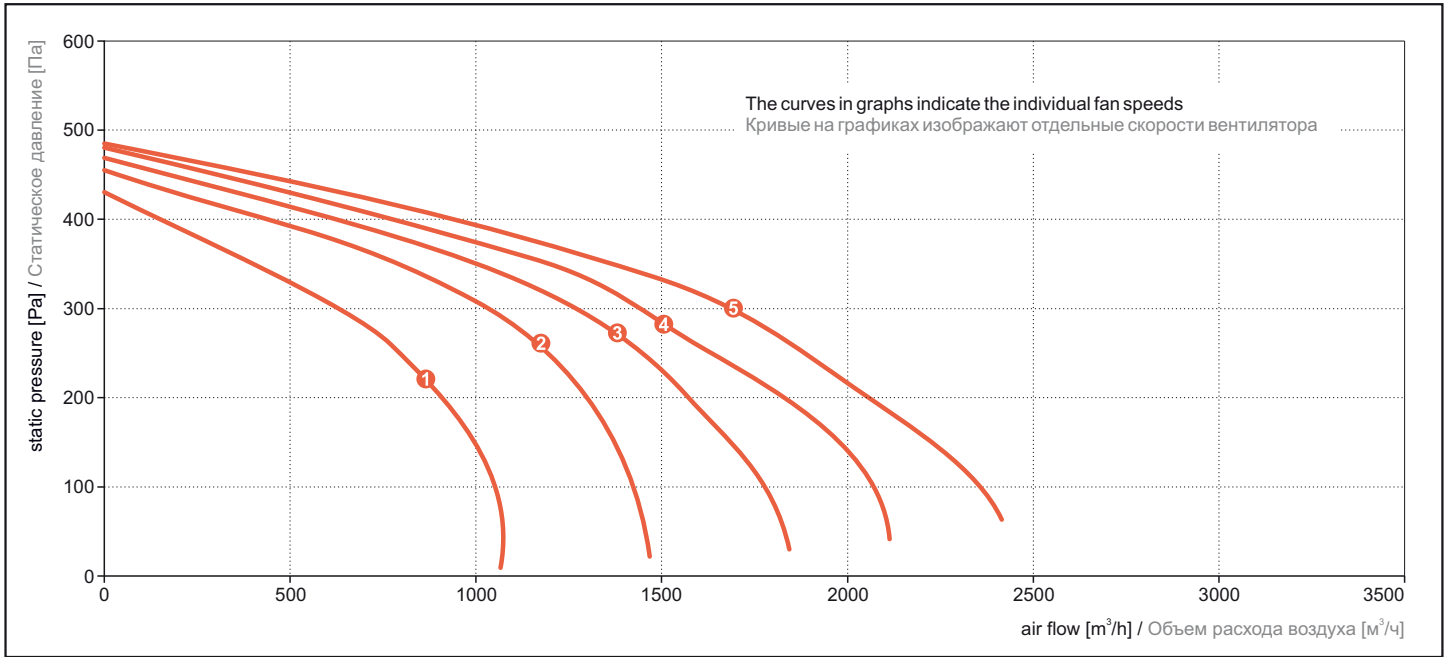
* Ориентировочные значения звукового давления на расстоянии 3 м

ALFA Vent



ALFA-C-20WC
Output characteristics

ALFA-C-20WC
Мощностная характеристика



Noise data

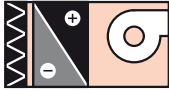
Шумовые характеристики

Frequency band Полоса частот		63 Hz 63 Гц	125 Hz 125 Гц	250 Hz 250 Гц	500 Hz 500 Гц	1000 Hz 1000 Гц	2000 Hz 2000 Гц	4000 Hz 4000 Гц	8000 Hz 8000 Гц	L _{WA} [dB] L _{WA} [дБ]	
sound power акустическая мощность	intake на всасывании	[dB] [дБ]	58,1	60,6	67,8	61,6	59,2	58,3	52,2	39,3	70,4
	outlet на выпуске	[dB] [дБ]	62,5	65,4	67,5	63,5	66,7	59,5	58,7	50,2	72,9
	into environment в свободном пространстве	[dB] [дБ]	40,6	53,3	57,7	56,2	57,6	52,6	48,0	38,4	63,1
sound pressure * звуковое давление *											L _{PA} [dB] L _{PA} [дБ]
	into environment в свободном пространстве	[dB(A)] [дБ(А)]	18,9	31,6	36,1	34,6	36,0	30,9	26,3	16,7	41,5

* Indicative values of sound pressure at a distance of 3 m

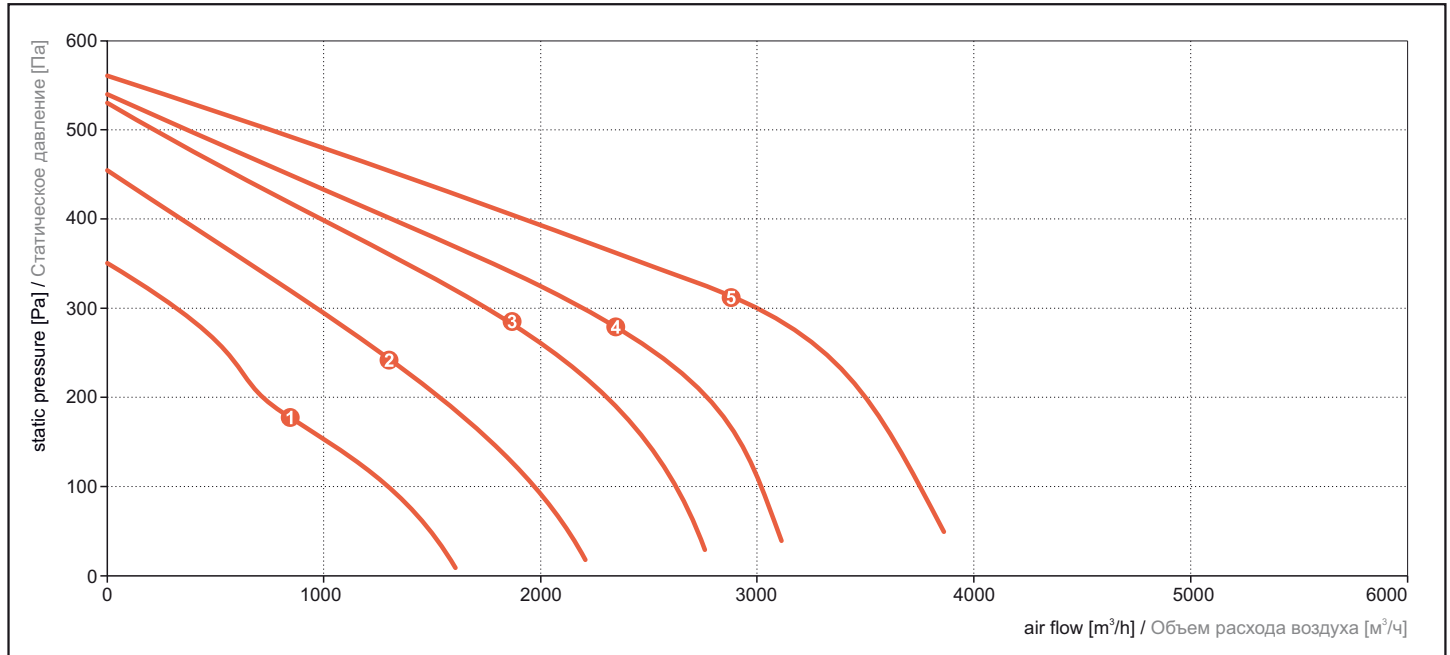
* Ориентировочные значения звукового давления на расстоянии 3 м

ALFA Vent



ALFA-C-30WC
Output characteristics

ALFA-C-30WC
Мощностная характеристика



Noise data

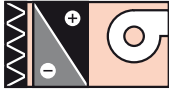
Шумовые характеристики

Frequency band Полоса частот		63 Hz 63 Гц	125 Hz 125 Гц	250 Hz 250 Гц	500 Hz 500 Гц	1000 Hz 1000 Гц	2000 Hz 2000 Гц	4000 Hz 4000 Гц	8000 Hz 8000 Гц	L _{WA} [dB] L _{WA} [дБ]
sound power акустическая мощность	intake на всасывании [dB] [дБ]	62,2	66,1	72,0	68,0	66,7	65,2	61,1	49,3	75,7
	outlet на выпуске [dB] [дБ]	65,0	68,2	71,4	67,6	70,8	65,3	66,3	57,9	76,9
	into environment в свободном пространстве [dB] [дБ]	46,2	57,3	60,3	58,3	62,3	57,8	53,2	42,0	66,9
sound pressure * звуковое давление *										L _{PA} [dB] L _{PA} [дБ]
	into environment в свободном пространстве [dB(A)] [дБ(А)]	24,4	35,5	38,5	36,4	40,5	35,9	31,4	20,2	45,0

* Indicative values of sound pressure at a distance of 3 m

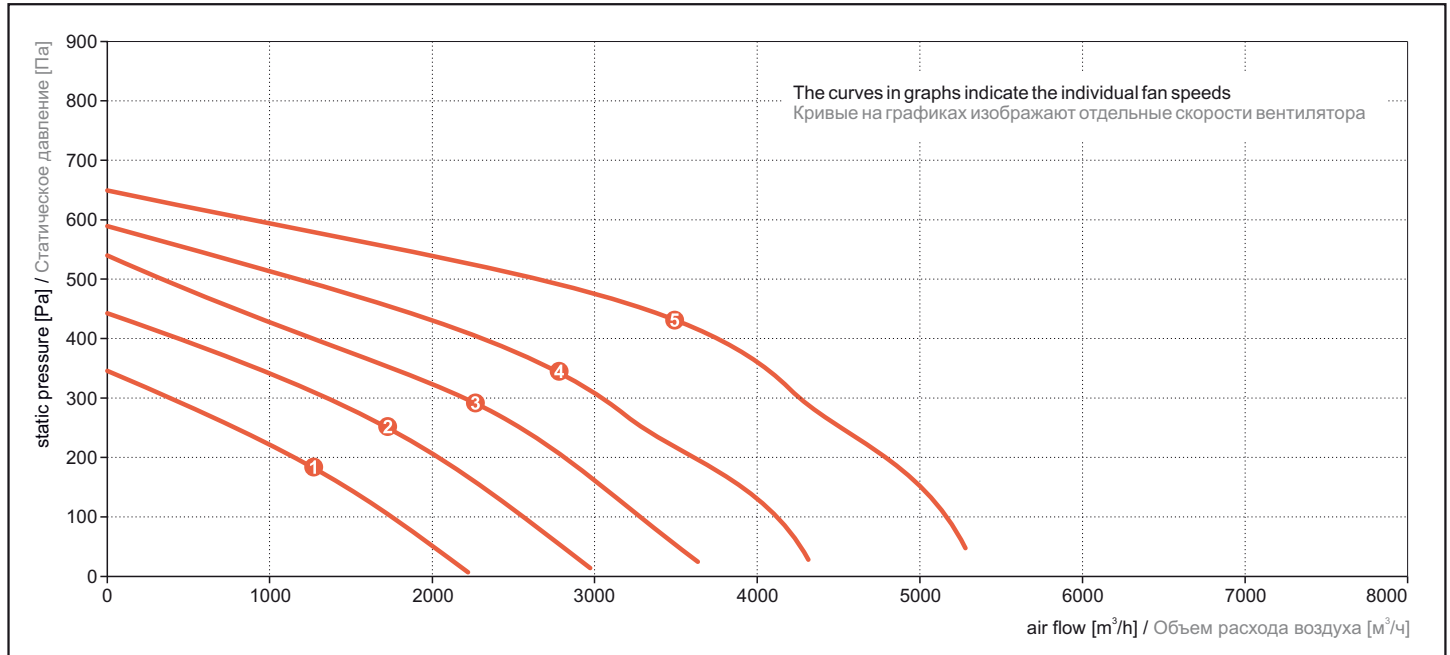
* Ориентировочные значения звукового давления на расстоянии 3 м

ALFA Vent



ALFA-C-50WC
Output characteristics

ALFA-C-50WC
Мощностная характеристика



Noise data

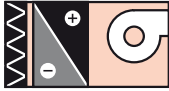
Шумовые характеристики

Frequency band Полоса частот		63 Hz 63 Гц	125 Hz 125 Гц	250 Hz 250 Гц	500 Hz 500 Гц	1000 Hz 1000 Гц	2000 Hz 2000 Гц	4000 Hz 4000 Гц	8000 Hz 8000 Гц	L _{WA} [dB] L _{WA} [дБ]
sound power акустическая мощность	intake на всасывании [dB] [дБ]	64,7	68,6	74,3	74,1	72,8	69,8	63,7	51,4	79,7
	outlet на выпуске [dB] [дБ]	68,1	71,1	73,1	75,6	75,0	70,8	71,2	64,2	81,3
	into environment в свободном пространстве [dB] [дБ]	46,7	58,8	61,2	65,7	67,9	63,2	58,9	46,4	71,8
sound pressure * звуковое давление *										L _{PA} [dB] L _{PA} [дБ]
	into environment в свободном пространстве [dB(A)] [дБ(А)]	24,7	36,8	39,3	43,7	45,9	41,3	36,9	24,4	49,8

* Indicative values of sound pressure at a distance of 3 m

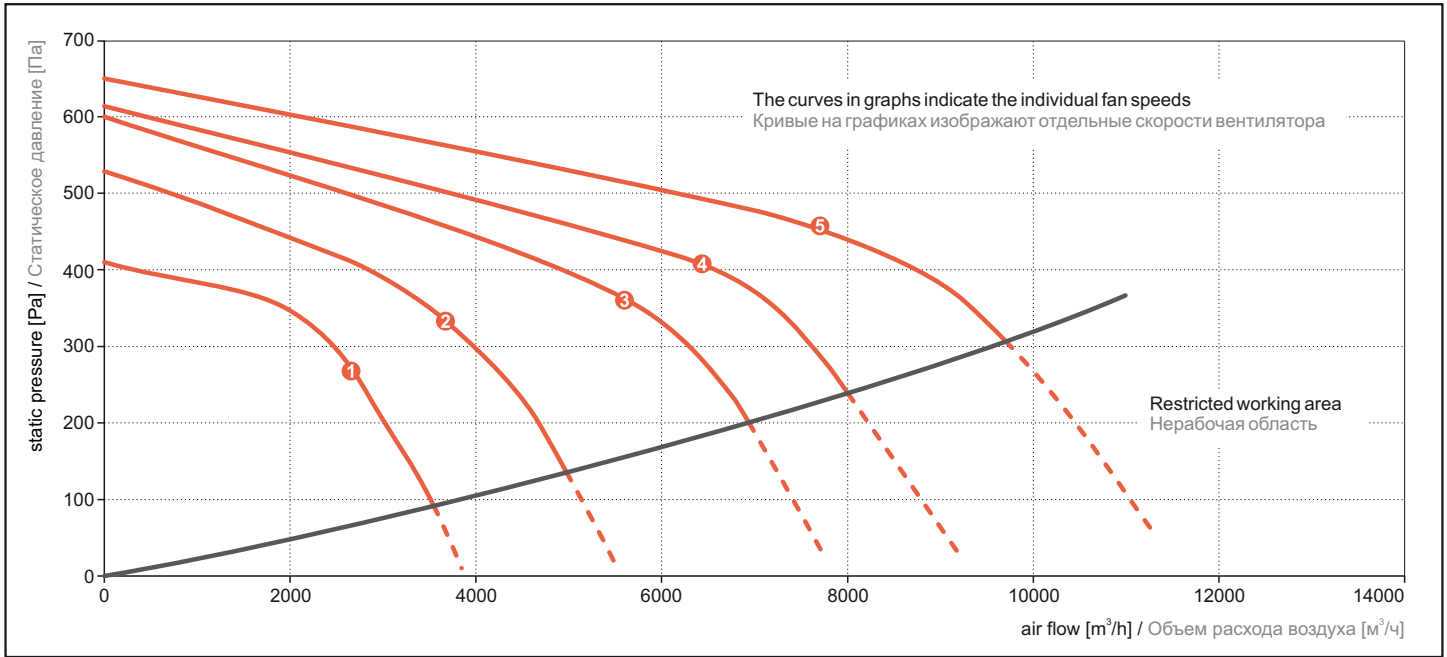
* Ориентировочные значения звукового давления на расстоянии 3 м

ALFA Vent



ALFA-C-80WC
Output characteristics

ALFA-C-80WC
Мощностная характеристика



Noise data

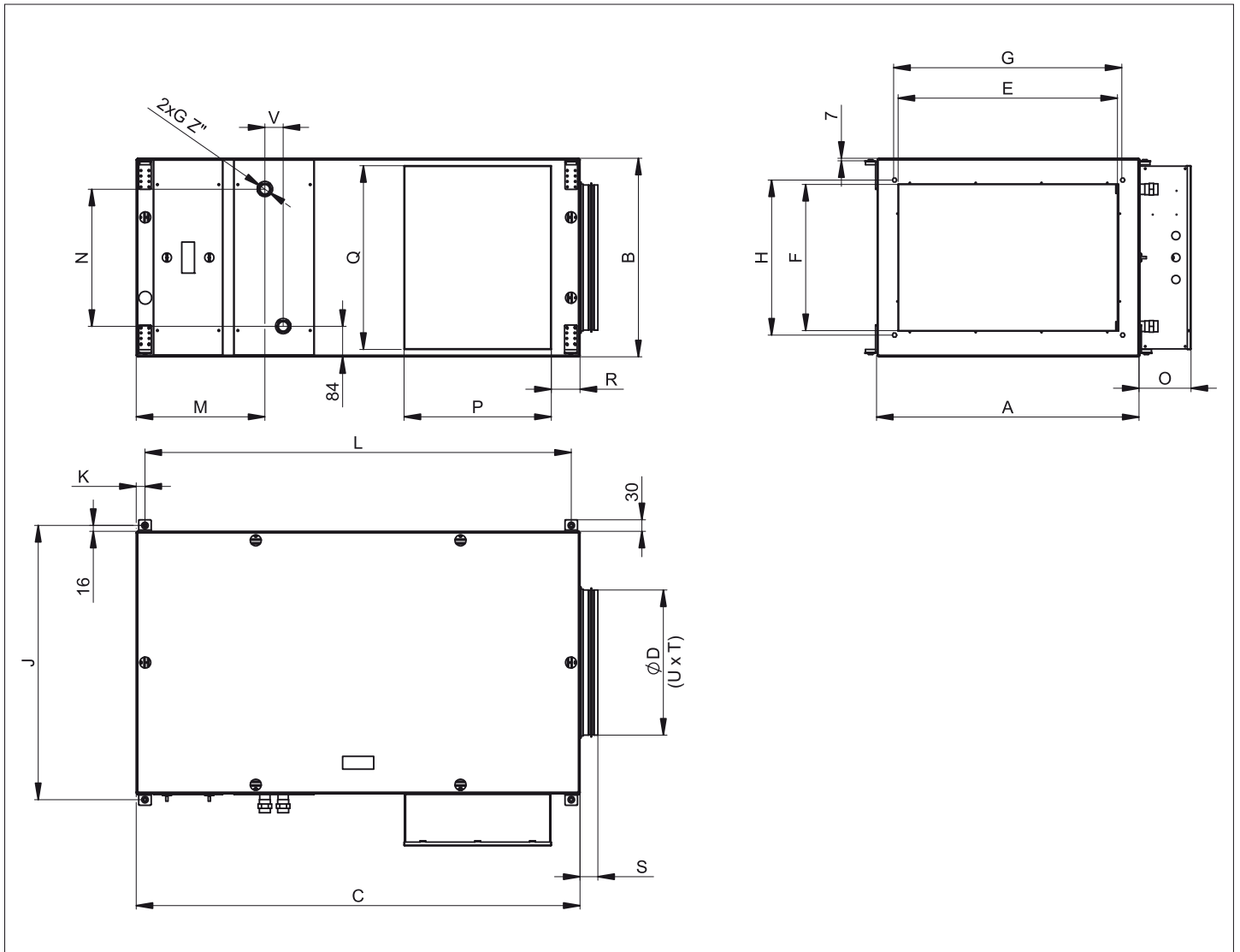
Шумовые характеристики

Frequency band Полоса частот		63 Hz 63 Гц	125 Hz 125 Гц	250 Hz 250 Гц	500 Hz 500 Гц	1000 Hz 1000 Гц	2000 Hz 2000 Гц	4000 Hz 4000 Гц	8000 Hz 8000 Гц	L _{WA} [dB] L _{WA} [дБ]	
sound power акустическая мощность	intake на всасывании	[dB] [дБ]	73,4	83,1	83,7	84,1	86,5	85,6	79,2	72,3	92,1
	outlet на выпуске	[dB] [дБ]	74,5	78,8	78,8	86,2	88,3	90,2	86,5	89,3	95,6
	into environment в свободном пространстве	[dB] [дБ]	50,1	64,1	67,5	70,1	68,7	65,7	59,9	54,7	74,9
sound pressure * звуковое давление *	into environment в свободном пространстве	[dB(A)] [дБ(А)]	27,9	42,0	45,3	48,0	46,5	43,6	37,7	32,5	L _{PA} [dB] L _{PA} [дБ]
											52,8

* Indicative values of sound pressure at a distance of 3 m

* Ориентировочные значения звукового давления на расстоянии 3 м

ALFA vent



ALFA vent

Air handling units with plate filter

Установки со складчатым фильтром

Alfa	Тип / Тип	A	B	C	D(УxТ)	E	F	G	H	J	K	L	M	N	V	Z	O	P	Q	R	S	kg/kr*
05	SS	468	318	800	200	300	200	324	224	496	24	752	-	-	-	-	100	490	300	45	50	42
	FS,EN,ES,VS,WS			952								330	150	40	3/4"	49						
	WC			1152								330	150	40	3/4"	52						
	BF			452								-	-	-	-	38						
10	SS	518	393	1000	250	400	250	424	274	546	24	952	-	-	-	-	120	550	300	50	50	55
	EN,ES,VS,WS,WC			1152								371	225	40	3/4"	64						
	WN			1352								595	225	40	3/4"	63						
	BF			552								-	-	-	-	50						
20	SS	618	468	1000	315	500	300	524	324	646	24	952	-	-	-	-	120	550	300	50	50	80
	EN,ES,VS,WS			1152								366	300	50	1"	90						
	WC			1352								360	300	50	1"	95						
	WN			1352								590	300	50	1"	94						
BF	700	500x300	652	-	-	-	-	-	-	-	-	-	-	-	-	-	-	-	-	-	-	75
30	SS	718	543	1000	400	600	400	624	424	746	24	952	-	-	-	-	160	400	500	80	50	107
	EN,ES,VS,WS,WC			1352								370	375	50	1"	130						
	WN			1552								600	375	50	1"	219						
	BF			752								-	-	-	-	-						-
50	SS	918	618	1200	500	800	500	824	524	946	24	1152	-	-	-	-	160	400	500	80	50	138
	EN,ES,VS,WS			1352								375	450	60	1 1/4"	155						
	WC			1552								390	450	60	1 1/4"	165						
	WN			1552								600	450	60	1 1/4"	162						
BF	900	800x500	852	-	-	-	-	-	-	-	-	-	-	-	-	-	-	-	-	-	-	128
80	SS	1118	843	1400	630	1000	600	1024	624	1146	24	1352	-	-	-	-	160	400	500	80	50	250
	VS,WS			1552								370	675	70	1 1/2"	280						
	WC			1752								370	675	70	1 1/2"	310						
	WN			1752								595	675	70	1 1/2"	320						
BF	1200	1000x600	1152	-	-	-	-	-	-	-	-	-	-	-	-	-	-	-	-	-	-	210

Air handling units with pocket filter

Установки с карманным фильтром

Alfa	Тип / Тип	A	B	C	D(УxТ)	E	F	G	H	J	K	L	M	N	V	Z	O	P	Q	R	S	kg/kr*
05	SS	468	318	1000	200	300	200	324	224	496	24	952	-	-	-	-	100	490	300	45	50	46
	FS,EN,ES,VS,WS			1152								480	150	40	3/4"	54						
	WC			1352								480	150	40	3/4"	57						
10	SS	518	393	1200	250	400	250	424	274	546	24	1152	-	-	-	-	120	550	300	50	50	60
	EN,ES,VS,WS,WC			1352								620	225	40	3/4"	67						
	WN			1552								850	225	40	3/4"	71						
20	SS	618	468	1400	315	500	300	524	324	646	24	1352	-	-	-	-	120	550	300	50	50	90
	EN,ES,VS,WS			1552								715	300	50	1"	105						
	WC			1752								715	300	50	1"	110						
WN	1400	1352	590	300	50	1"	109															
30	SS	718	543	1400	400	600	400	624	424	746	24	1352	-	-	-	-	160	400	500	80	50	127
	EN,ES,VS,WS,WC			1752								765	375	50	1"	146						
	WN			1952								990	375	50	1"	145						
50	SS	918	618	1600	500	800	500	824	524	946	24	1552	-	-	-	-	160	400	500	80	50	150
	EN,ES,VS,WS			1752								720	450	60	1 1/4"	176						
	WC			1952								810	450	60	1 1/4"	186						
WN	2000	1952	1040	450	60	1 1/4"	183															
80	SS	1118	843	2000	630	1000	600	1024	624	1146	24	1952	-	-	-	-	160	400	500	80	50	263
	VS,WS			2152								800	675	70	1 1/2"	303						
	WC			2352								810	675	70	1 1/2"	333						
WN	2400	2352	1040	675	70	1 1/2"	343															

* - netto weight without exchanger water
All dimensions are stated in mm.

* - нетто вес установки без воды в калорифере
Все размеры приведены в мм.

ALFA Vent

Basic technical parameters of fans

Type Тип	Phase (No) Фазы (количество)	Voltage [V] Напряжение [В]	Frequency [Hz] частота [Гц]	Power consumption [W] Мощность [Вт]	Current [A] Ток [А]	Speed (rpm) [1/min] число оборотов [1/мин]	Max. operating temperature [°C] Макс. рабочая температура [°C]
05	1	230	50	300	1,3	2300	40
10	1	230	50	300	1,3	2300	40
20	1	230	50	1150	5,0	1300	40
30	3	400	50	2100	3,0	1450	40
50	3	400	50	4200	6,0	1450	40
80	3	400	50	5550	8,0	950	40

Основные технические параметры вентиляторов

Basic technical parameters of electric heaters

Units fitted with electric heater are fitted with the safety thermostat with automatic reset and emergency thermostat with manual reset.

Основные технические параметры электрических нагревателей

Установки с электрическим нагревателем оснащены защитным термостатом с автоматическим сбросом (ресетом) и аварийным термостатом с ручным сбросом

Electric heaters type ES, FS

Type Тип	Air flow [m³/h] Расход воздуха [м³/ч]	Temperature rise of air [°C] Нагрев воздуха [°C]	Total power consumption [kW] Общая мощность [кВт]	Current [A] Ток [А]	Number of phases [pc] Число фаз [шт.]	Voltage [V] Напряжение [В]
05ES	500	44,1	7,5	32,6	1	230
10ES	1000	41	15	22	3	400
20ES	2000	39,7	27	39	3	400
30ES	3000	42	42	62	3	400
50ES	5000	35	69	101,5	3	400
05FS	500	44,1	7,5	16	3	400

Электрический нагреватель тип ES, FS

Electric heaters type EN

Type Тип	Air flow [m³/h] Расход воздуха [м³/ч]	Temperature rise of air [°C] Нагрев воздуха [°C]	Total power consumption [kW] Общая мощность [кВт]	Current [A] Ток [А]	Number of phases [pc] Число фаз [шт.]	Voltage [V] Напряжение [В]
05EN	500	52,9	9	39,1	1	230
10EN	1000	52,9	18	26	3	400
20EN	2000	52,9	36	52	3	400
30EN	3000	51	51	75	3	400
50EN	5000	50	84	123,5	3	400

Электрический нагреватель тип EN

Basic technical parameters of water heaters

The warm-water exchangers model VS and WC are designed for a maximum operating water temperature of +100 °C and maximum operating pressure of 1.6 MPa. Hot-water exchanger models WS are designed for a maximum operating water temperature of +130 °C and maximum operating pressure of 1.6 MPa.

Основные технические параметры водяных нагревателей

Теплообменники тип VS и WC предназначены для воды с максимальной рабочей температурой +100 °C и максимальным рабочим давлением 1,6 МПа. Водогрейные теплообменники типа WS предназначены для рабочей температуры воды макс. +130 °C и макс. рабочим давлением 1,6 МПа.

ALFA Vent

Water heaters type VS

Водяный нагреватель тип VS

Table for 90/70°C temperature drop

Таблица температурного перепада 90/70°C

Type Тип	Air flow Расход воздуха	Air temperature behind exchanger Температура воздуха за теплообменником	Heat output Тепловая мощность	Water volume flow Объемный расход воды	Water pressure loss Потеря давления воды	Air temperature behind exchanger Температура воздуха за теплообменником	Heat output Тепловая мощность	Water volume flow Объемный расход воды	Water pressure loss Потеря давления воды	Air temperature behind exchanger Температура воздуха за теплообменником	Heat output Тепловая мощность	Water volume flow Объемный расход воды	Water pressure loss Потеря давления воды
	[m³/h]	[°C]	[kW]	[l/s]	[kPa]	[°C]	[kW]	[l/s]	[kPa]	[°C]	[kW]	[l/s]	[kPa]
Supply air temp.		-40°C				-30°C				-20°C			
05VS	500	28,91	11,71	0,14	11,12	31,71	10,27	0,12	9,13	34,82	8,94	0,11	7,43
10VS	1000	16,61	19,24	0,23	6,60	20,47	16,80	0,20	5,32	24,64	14,56	0,17	4,25
20VS	2000	11,47	34,98	0,42	5,20	15,44	30,25	0,36	4,12	19,78	25,95	0,31	3,25
30VS	3000	10,21	51,19	0,61	9,83	14,88	44,82	0,53	7,92	19,81	38,95	0,46	6,33
50VS	5000	13,99	91,73	1,09	18,12	18,27	80,33	0,95	14,63	22,82	69,83	0,83	11,72
80VS	8000	8,52	131,91	1,57	4,53	12,88	114,18	1,36	3,57	17,60	98,10	1,16	2,79
Supply air temp.		-10°C				0°C				10°C			
05VS	500	38,22	7,71	0,09	5,98	41,90	6,57	0,08	4,75	45,84	5,51	0,07	3,69
10VS	1000	29,11	12,50	0,15	3,35	33,85	10,61	0,13	2,61	38,83	8,87	0,11	1,98
20VS	2000	24,50	22,06	0,26	2,54	29,54	18,53	0,22	1,96	34,89	15,32	0,18	1,49
30VS	3000	24,98	33,55	0,40	5,00	30,36	28,56	0,34	3,89	35,94	23,95	0,28	2,96
50VS	5000	27,63	60,16	0,71	9,28	32,67	51,22	0,61	7,24	37,91	42,95	0,51	5,54
80VS	8000	22,65	83,51	0,99	2,15	28,00	70,25	0,83	1,64	33,64	58,20	0,69	1,22

Table for 80/60°C temperature drop

Таблица температурного перепада 80/60°C

Type Тип	Air flow Расход воздуха	Air temperature behind exchanger Температура воздуха за теплообменником	Heat output Тепловая мощность	Water volume flow Объемный расход воды	Water pressure loss Потеря давления воды	Air temperature behind exchanger Температура воздуха за теплообменником	Heat output Тепловая мощность	Water volume flow Объемный расход воды	Water pressure loss Потеря давления воды	Air temperature behind exchanger Температура воздуха за теплообменником	Heat output Тепловая мощность	Water volume flow Объемный расход воды	Water pressure loss Потеря давления воды
	[m³/h]	[°C]	[kW]	[l/s]	[kPa]	[°C]	[kW]	[l/s]	[kPa]	[°C]	[kW]	[l/s]	[kPa]
Supply air temp.		-40°C				-30°C				-20°C			
05VS	500	21,43	10,59	0,13	9,55	24,54	9,20	0,11	7,76	27,95	7,93	0,09	6,23
10VS	1000	10,32	17,34	0,21	5,59	14,48	15,01	0,18	4,45	18,95	12,88	0,15	3,51
20VS	2000	5,50	31,40	0,37	4,37	9,86	26,91	0,32	3,43	14,55	22,84	0,27	2,67
30VS	3000	Not available (low heat output)				9,61	40,11	0,48	6,63	14,79	34,50	0,41	5,22
50VS	5000	8,05	82,81	0,98	15,36	12,60	71,89	0,85	12,27	17,42	61,85	0,73	9,69
80VS	8000	Not available (low heat output)				7,65	101,66	1,21	2,96	12,68	86,43	1,03	2,28
Supply air temp.		-10°C				0°C				10°C			
05VS	500	31,65	6,75	0,08	4,93	35,62	5,66	0,07	3,83	39,83	4,65	0,06	2,88
10VS	1000	23,70	10,92	0,13	2,72	28,70	9,12	0,11	2,07	33,94	7,46	0,09	1,53
20VS	2000	19,58	19,17	0,23	2,06	24,93	15,84	0,19	1,56	30,57	12,82	0,15	1,16
30VS	3000	20,19	29,34	0,35	4,06	25,79	24,58	0,29	3,08	31,58	20,18	0,24	2,28
50VS	5000	22,47	52,61	0,62	7,54	27,75	44,08	0,52	5,76	33,22	36,19	0,43	4,27
80VS	8000	18,03	72,64	0,86	1,73	23,66	60,13	0,71	1,28	29,55	48,77	0,58	0,93

ALFA Vent

Table for 70/50°C temperature drop

Таблица температурного перепада 70/50°C

Type Тип	Air flow Расход воздуха	Air temperature behind exchanger Температура воздуха за теплообменником	Heat output Тепловая мощность	Water volume flow Объемный расход воды	Water pressure loss Потеря давления воды	Air temperature behind exchanger Температура воздуха за теплообменником	Heat output Тепловая мощность	Water volume flow Объемный расход воды	Water pressure loss Потеря давления воды	Air temperature behind exchanger Температура воздуха за теплообменником	Heat output Тепловая мощность	Water volume flow Объемный расход воды	Water pressure loss Потеря давления воды				
	[m³/h]	[°C]	[kW]	[l/s]	[kPa]	[°C]	[kW]	[l/s]	[kPa]	[°C]	[kW]	[l/s]	[kPa]				
Supply air temp.		-40°C				-30°C				-20°C							
05VS	500	14,26	9,49	0,11	8,11	17,68	8,16	0,10	6,50	21,40	6,94	0,08	5,13				
10VS	1000	Not available (low heat output)				8,79	13,28	0,16	3,68	13,55	11,24	0,13	2,85				
20VS	2000					Not available (low heat output)				Not available (low heat output)				9,62	19,85	0,24	2,17
30VS	3000									Not available (low heat output)				Not available (low heat output)			
50VS	5000					Not available (low heat output)								7,21	63,68	0,76	10,14
80VS	8000	Not available (low heat output)								Not available (low heat output)				8,04	75,19	0,89	1,82
Supply air temp.						-10°C				0°C				10°C			
05VS	500	25,39	5,81	0,07	3,97	29,63	4,77	0,06	2,99	34,12	3,81	0,05	2,16				
10VS	1000	18,57	9,38	0,11	2,16	23,83	7,67	0,09	1,59	29,31	6,10	0,07	1,12				
20VS	2000	14,96	16,39	0,19	1,64	20,59	13,26	0,16	1,22	26,51	10,42	0,12	0,88				
30VS	3000	15,63	25,25	0,30	3,22	21,45	20,71	0,25	2,37	27,43	16,52	0,20	1,67				
50VS	5000	17,57	45,27	0,54	6,00	23,07	37,14	0,44	4,44	28,76	29,62	0,35	3,16				
80VS	8000	13,67	62,18	0,74	1,35	19,57	50,39	0,60	0,97	25,71	39,68	0,47	0,67				

Table for 45/35°C temperature drop

Таблица температурного перепада 45/35°C

Type Тип	Air flow Расход воздуха	Air temperature behind exchanger Температура воздуха за теплообменником	Heat output Тепловая мощность	Water volume flow Объемный расход воды	Water pressure loss Потеря давления воды	Air temperature behind exchanger Температура воздуха за теплообменником	Heat output Тепловая мощность	Water volume flow Объемный расход воды	Water pressure loss Потеря давления воды	Air temperature behind exchanger Температура воздуха за теплообменником	Heat output Тепловая мощность	Water volume flow Объемный расход воды	Water pressure loss Потеря давления воды				
	[m³/h]	[°C]	[kW]	[l/s]	[kPa]	[°C]	[kW]	[l/s]	[kPa]	[°C]	[kW]	[l/s]	[kPa]				
Supply air temp.		-40°C				-30°C				-20°C							
05VS	500	Not available (low heat output)				10,12	7,12	0,17	14,88	12,92	5,72	0,14	10,64				
10VS	1000					Not available (low heat output)				Not available (low heat output)				6,75	9,29	0,22	6,19
20VS	2000													Not available (low heat output)			
30VS	3000					Not available (low heat output)				Not available (low heat output)							
50VS	5000	Not available (low heat output)												Not available (low heat output)			
80VS	8000					Not available (low heat output)				Not available (low heat output)							
Supply air temp.		-10°C												0°C			
05VS	500	16,26	4,46	0,11	7,36	20,10	3,35	0,08	4,84	24,41	2,35	0,06	2,91				
10VS	1000	11,22	7,21	0,17	4,15	16,16	5,38	0,13	2,64	21,53	3,77	0,09	1,54				
20VS	2000	8,76	12,75	0,30	3,14	14,08	9,37	0,22	1,98	19,89	6,46	0,15	1,17				
30VS	3000	8,89	19,26	0,46	6,17	14,47	14,45	0,34	3,93	20,38	10,17	0,24	2,29				
50VS	5000	10,36	34,60	0,82	11,46	15,59	25,95	0,61	7,33	21,18	18,25	0,43	4,30				
80VS	8000	7,72	48,17	1,14	2,69	13,33	35,52	0,84	1,65	19,40	24,55	0,58	0,93				

ALFA Vent

Water heaters type WS

Водяной нагреватель тип WS

Table for 130/70°C temperature drop*

Таблица температурного перепада 130/70°C*

Type Тип	Air flow Расход воздуха	Air temperature behind exchanger Температура воздуха за теплообменником	Heat output Тепловая мощность	Water volume flow Объемный расход воды	Water pressure loss Потеря давления воды	Air temperature behind exchanger Температура воздуха за теплообменником	Heat output Тепловая мощность	Water volume flow Объемный расход воды	Water pressure loss Потеря давления воды	Air temperature behind exchanger Температура воздуха за теплообменником	Heat output Тепловая мощность	Water volume flow Объемный расход воды	Water pressure loss Потеря давления воды	
	[m ³ /h]	[°C]	[kW]	[l/s]	[kPa]	[°C]	[kW]	[l/s]	[kPa]	[°C]	[kW]	[l/s]	[kPa]	
Supply air temp.			-40°C					-30°C					-20°C	
05WS	500	71,95	18,01	0,07	1,69	73,03	16,25	0,06	1,44	74,29	14,59	0,06	1,21	
10WS	1000	65,16	33,84	0,13	1,89	66,59	30,47	0,12	1,60	68,20	27,30	0,11	1,35	
20WS	2000	61,75	65,48	0,26	4,43	63,58	59,05	0,23	3,79	65,58	52,97	0,21	3,21	
30WS	3000	56,62	93,27	0,37	2,23	58,34	83,61	0,33	1,99	60,29	74,55	0,30	1,77	
50WS	5000	63,01	165,73	0,66	2,87	64,76	149,49	0,59	2,63	66,68	134,13	0,53	2,40	
80WS	8000	59,67	256,57	1,02	4,08	61,89	231,94	0,92	3,49	64,25	208,59	0,83	2,95	
Supply air temp.			-10°C					0°C					10°C	
05WS	500	75,70	13,01	0,05	1,00	77,22	11,51	0,05	0,80	78,82	10,08	0,04	0,62	
10WS	1000	69,99	24,29	0,10	1,13	71,90	21,44	0,09	0,93	73,91	18,72	0,07	0,75	
20WS	2000	67,71	47,20	0,19	2,68	69,97	41,72	0,17	2,20	72,32	36,50	0,14	1,76	
30WS	3000	62,46	66,01	0,26	1,56	64,81	57,97	0,23	1,37	67,32	50,36	0,20	1,19	
50WS	5000	68,74	119,56	0,47	2,18	70,91	105,71	0,42	1,96	73,17	92,50	0,37	1,75	
80WS	8000	66,71	186,38	0,74	2,46	69,25	165,19	0,66	2,01	71,85	144,90	0,58	1,60	

* Under this condition is not possible use for regulation mixing node SMU because low heat resistance.

* В таких условиях нельзя использовать смесительный узел SMU для регуляции водяного теплообменника, из-за низкой температурной устойчивости

Water heaters type WS, WC

Водяной нагреватель тип WS, WC

Table for 90/70°C temperature drop

Таблица температурного перепада 90/70°C

Type Тип	Air flow Расход воздуха	Air temperature behind exchanger Температура воздуха за теплообменником	Heat output Тепловая мощность	Water volume flow Объемный расход воды	Water pressure loss Потеря давления воды	Air temperature behind exchanger Температура воздуха за теплообменником	Heat output Тепловая мощность	Water volume flow Объемный расход воды	Water pressure loss Потеря давления воды	Air temperature behind exchanger Температура воздуха за теплообменником	Heat output Тепловая мощность	Water volume flow Объемный расход воды	Water pressure loss Потеря давления воды	
	[m ³ /h]	[°C]	[kW]	[l/s]	[kPa]	[°C]	[kW]	[l/s]	[kPa]	[°C]	[kW]	[l/s]	[kPa]	
Supply air temp.			-40°C					-30°C					-20°C	
05WS,WC	500	63,75	17,63	0,21	8,41	63,70	15,59	0,19	6,99	63,86	13,68	0,16	5,75	
10WS,WC	1000	59,11	33,68	0,40	9,47	59,23	29,70	0,35	7,79	59,60	25,96	0,31	6,35	
20WS,WC	2000	55,50	64,91	0,77	23,16	56,01	57,26	0,68	19,01	56,79	50,09	0,59	15,44	
30WS,WC	3000	53,77	95,60	1,14	7,26	53,94	83,82	1,00	6,29	54,43	72,83	0,86	5,41	
50WS,WC	5000	56,46	163,91	1,95	6,12	56,92	144,65	1,72	5,75	57,63	126,59	1,50	5,32	
80WS,WC	8000	52,39	251,18	2,98	21,42	53,38	222,02	2,64	17,61	54,62	194,69	2,31	14,33	
Supply air temp.			-10°C					0°C					10°C	
05WS,WC	500	64,25	11,87	0,14	4,66	64,88	10,17	0,12	3,72	65,77	8,58	0,10	2,89	
10WS,WC	1000	60,25	22,46	0,27	5,11	61,17	19,18	0,23	4,04	62,39	16,13	0,19	3,13	
20WS,WC	2000	57,83	43,38	0,52	12,39	59,16	37,10	0,44	9,77	60,77	31,24	0,37	7,55	
30WS,WC	3000	55,26	62,60	0,74	4,61	56,45	53,11	0,63	3,87	58,01	44,32	0,53	3,20	
50WS,WC	5000	58,61	109,68	1,30	4,85	59,86	93,86	1,11	4,35	61,39	79,07	0,94	3,82	
80WS,WC	8000	56,11	169,08	2,01	11,51	57,84	145,10	1,72	9,10	59,81	122,63	1,46	7,04	

ALFA Vent

Table for 80/60°C temperature drop

Таблица температурного перепада 80/60°C

Тип	Air flow Расход воздуха	Air temperature behind exchanger Температура воздуха за теплообменником	Heat output Тепловая мощность	Water volume flow Объемный расход воды	Water pressure loss Потеря давления воды	Air temperature behind exchanger Температура воздуха за теплообменником	Heat output Тепловая мощность	Water volume flow Объемный расход воды	Water pressure loss Потеря давления воды	Air temperature behind exchanger Температура воздуха за теплообменником	Heat output Тепловая мощность	Water volume flow Объемный расход воды	Water pressure loss Потеря давления воды
Тип	[m³/h]	[°C]	[kW]	[l/s]	[kPa]	[°C]	[kW]	[l/s]	[kPa]	[°C]	[kW]	[l/s]	[kPa]
Supply air temp.		-40°C				-30°C				-20°C			
05WS,WC	500	53,50	16,11	0,19	7,34	53,65	14,11	0,17	6,03	54,03	12,24	0,15	4,88
10WS,WC	1000	49,06	30,70	0,36	8,20	49,41	26,80	0,32	6,66	50,05	23,16	0,27	5,35
20WS,WC	2000	45,76	59,12	0,70	19,98	46,52	51,65	0,61	16,19	47,57	44,67	0,53	12,96
30WS,WC	3000	43,90	86,75	1,03	6,53	44,36	75,29	0,89	5,61	45,18	64,64	0,77	4,77
50WS,WC	5000	46,66	149,34	1,77	5,85	47,36	130,54	1,55	5,42	48,34	112,96	1,34	4,95
80WS,WC	8000	42,99	228,85	2,72	18,47	44,24	200,42	2,38	14,99	45,74	173,85	2,06	12,02
Supply air temp.		-10°C				0°C				10°C			
05WS,WC	500	54,67	10,48	0,12	3,88	55,57	8,83	0,10	3,01	56,75	7,29	0,09	2,27
10WS,WC	1000	50,98	19,76	0,23	4,22	52,22	16,59	0,20	3,26	53,77	13,65	0,16	2,45
20WS,WC	2000	48,90	38,17	0,45	10,20	50,53	32,11	0,38	7,87	52,45	26,46	0,31	5,89
30WS,WC	3000	46,36	54,78	0,65	4,00	47,92	45,67	0,54	3,31	49,87	37,28	0,44	2,68
50WS,WC	5000	49,60	96,56	1,15	4,44	51,16	81,26	0,96	3,90	52,99	67,00	0,80	3,35
80WS,WC	8000	47,49	149,01	1,77	9,48	49,50	125,79	1,49	7,32	51,74	104,08	1,24	5,48

Table for 70/50°C temperature drop

Таблица температурного перепада 70/50°C

Тип	Air flow Расход воздуха	Air temperature behind exchanger Температура воздуха за теплообменником	Heat output Тепловая мощность	Water volume flow Объемный расход воды	Water pressure loss Потеря давления воды	Air temperature behind exchanger Температура воздуха за теплообменником	Heat output Тепловая мощность	Water volume flow Объемный расход воды	Water pressure loss Потеря давления воды	Air temperature behind exchanger Температура воздуха за теплообменником	Heat output Тепловая мощность	Water volume flow Объемный расход воды	Water pressure loss Потеря давления воды
Тип	[m³/h]	[°C]	[kW]	[l/s]	[kPa]	[°C]	[kW]	[l/s]	[kPa]	[°C]	[kW]	[l/s]	[kPa]
Supply air temp.		-40°C				-30°C				-20°C			
05WS,WC	500	43,44	14,59	0,17	6,33	43,81	12,63	0,15	5,11	44,45	10,80	0,13	4,06
10WS,WC	1000	39,23	27,70	0,33	7,01	39,86	23,91	0,28	5,61	40,79	20,37	0,24	4,42
20WS,WC	2000	36,26	53,33	0,63	17,01	37,30	46,07	0,55	13,58	38,64	39,31	0,47	10,67
30WS,WC	3000	34,30	77,94	0,93	5,82	35,10	66,84	0,79	4,94	36,27	56,58	0,67	4,14
50WS,WC	5000	37,10	134,78	1,60	5,53	38,07	116,49	1,38	5,05	39,34	99,45	1,18	4,53
80WS,WC	8000	33,85	206,58	2,45	15,72	35,36	178,96	2,12	12,57	37,13	153,19	1,82	9,89
Supply air temp.		-10°C				0°C				10°C			
05WS,WC	500	45,36	9,09	0,11	3,15	46,56	7,49	0,09	2,36	48,05	6,01	0,07	1,69
10WS,WC	1000	42,04	17,09	0,20	3,41	43,61	14,04	0,17	2,56	45,50	11,21	0,13	1,84
20WS,WC	2000	40,29	33,03	0,39	8,21	42,23	27,19	0,32	6,13	44,46	21,76	0,26	4,39
30WS,WC	3000	37,83	47,12	0,56	3,42	39,79	38,42	0,46	2,76	42,13	30,44	0,36	2,17
50WS,WC	5000	40,91	83,59	0,99	3,99	42,77	68,84	0,82	3,43	44,92	55,13	0,65	2,86
80WS,WC	8000	39,17	129,17	1,53	7,62	41,45	106,75	1,27	5,70	43,97	85,82	1,02	4,08

ALFA vent

Table for 45/35°C temperature drop

Таблица температурного перепада 45/35°C

Тип	Air flow Расход воздуха	Air temperature behind exchanger Температура воздуха за теплообменником	Heat output Тепловая мощность	Water volume flow Объемный расход воды	Water pressure loss Потеря давления воды	Air temperature behind exchanger Температура воздуха за теплообменником	Heat output Тепловая мощность	Water volume flow Объемный расход воды	Water pressure loss Потеря давления воды	Air temperature behind exchanger Температура воздуха за теплообменником	Heat output Тепловая мощность	Water volume flow Объемный расход воды	Water pressure loss Потеря давления воды
Тип	[m³/h]	[°C]	[kW]	[l/s]	[kPa]	[°C]	[kW]	[l/s]	[kPa]	[°C]	[kW]	[l/s]	[kPa]
Supply air temp.			-40°C				-30°C				-20°C		
05WS,WC	500	31,20	12,91	0,31	15,02	30,80	10,79	0,25	11,35	30,68	8,80	0,21	8,32
10WS,WC	1000	28,48	24,84	0,59	17,43	28,18	20,64	0,49	12,94	28,23	16,74	0,40	9,31
20WS,WC	2000	25,94	47,84	1,13	43,04	25,98	39,72	0,94	31,75	26,41	32,22	0,76	22,71
30WS,WC	3000	25,54	71,32	1,69	11,25	25,23	58,78	1,39	9,06	25,36	47,24	1,12	7,13
50WS,WC	5000	26,54	120,68	2,85	6,71	26,53	100,28	2,37	6,57	26,91	81,42	1,92	6,09
80WS,WC	8000	23,50	184,27	4,35	39,69	23,99	153,24	3,62	29,30	24,89	124,67	2,95	21,00
Supply air temp.			-10°C				0°C				10°C		
05WS,WC	500	30,93	6,96	0,16	5,86	31,63	5,27	0,12	3,88	32,85	3,73	0,09	2,33
10WS,WC	1000	28,72	13,16	0,31	6,44	29,74	9,90	0,23	4,21	31,35	6,97	0,16	2,51
20WS,WC	2000	27,30	25,36	0,60	15,62	28,71	19,12	0,45	10,15	30,67	13,49	0,32	6,02
30WS,WC	3000	26,04	36,75	0,87	5,44	27,36	27,33	0,65	3,97	29,39	18,99	0,45	2,71
50WS,WC	5000	27,73	64,12	1,52	5,35	29,06	48,39	1,14	4,43	30,95	34,18	0,81	3,39
80WS,WC	8000	26,22	98,50	2,33	14,48	28,03	74,66	1,76	9,44	30,32	53,05	1,25	5,60

Value accuracy of water exchanger is ±15%

Параметры водяных теплообменников могут быть в диапазоне ±15%

Basic technical parameters for water heaters with electric preheating - Nordic model

Hot-water exchanger models WN are designed for a maximum operating water temperature of +130 °C and maximum operating pressure of 1.6 MPa.

Electric preheaters are equipped with safety thermostat with automatic reset and emergency thermostat with manual reset. Electric preheater is switched on only in case antifreeze protection or if it is not enough capacity of water heater to reach required temperature.

Основные технические параметры водяного обогревателя с электрическим подогревателем - исполнение Nordic

Водогрейные теплообменники типа WN предназначены для рабочей температуры воды макс. +130 °C и макс. рабочим давлением 1,6 МПа.

Электрический подогреватель оснащён предохранительным термостатом с автоматическим повторным запуском и аварийным термостатом с ручным повторным запуском

ALFA Vent

Water heaters type WN

Водяной нагреватель тип WN

Table for 130/70°C temperature drop*

Таблица температурного перепада 130/70°C*

Type Тип	Air flow Расход воздуха	Air temperature behind exchanger Температура воздуха за теплообменником	Heat output of electric preheater Мощность электрического подогревателя	Heat output of water heater Тепловая мощность водяного нагревателя	Water volume flow Объемный расход воды	Water pressure loss Потеря давления воды	Air temperature behind exchanger Температура воздуха за теплообменником	Heat output of electric preheater Мощность электрического подогревателя	Heat output of water heater Тепловая мощность водяного нагревателя	Water volume flow Объемный расход воды	Water pressure loss Потеря давления воды
	[m³/h]	[°C]	[kW]	[kW]	[l/s]	[kPa]	[°C]	[kW]	[kW]	[l/s]	[kPa]
Supply air temp.		-40°C					-30°C				
10WN	500	65,16	0,00	33,84	0,13	1,89	66,59	0,00	30,47	0,12	1,60
20WN	1000	61,75	0,00	65,48	0,26	4,43	63,58	0,00	59,05	0,23	3,79
30WN	2000	56,62	0,00	93,27	0,37	2,23	58,34	0,00	83,61	0,33	1,99
50WN	3000	63,01	0,00	165,73	0,66	2,87	64,76	0,00	83,61	0,59	2,63
80WN	5000	59,67	0,00	256,57	1,02	4,08	61,89	0,00	231,94	0,92	3,49
Supply air temp.		-20°C					-10°C				
10WN	500	68,20	0,00	27,30	0,11	1,35	69,99	0,00	24,29	0,10	1,13
20WN	1000	65,58	0,00	52,97	0,21	3,21	67,71	0,00	47,20	0,19	2,68
30WN	2000	60,29	0,00	74,55	0,30	1,77	62,46	0,00	66,01	0,26	1,56
50WN	3000	66,68	0,00	134,13	0,53	2,40	68,74	0,00	119,56	0,47	2,18
80WN	5000	64,25	0,00	208,59	0,83	2,95	66,71	0,00	186,38	0,74	2,46
Supply air temp.		0°C					10°C				
10WN	500	71,90	0,00	21,44	0,09	0,93	73,91	0,00	18,72	0,07	0,75
20WN	1000	69,97	0,00	41,72	0,17	2,20	72,32	0,00	36,50	0,14	1,76
30WN	2000	64,81	0,00	57,97	0,23	1,37	67,32	0,00	50,36	0,20	1,19
50WN	3000	70,91	0,00	105,71	0,42	1,96	73,17	0,00	92,50	0,37	1,75
80WN	5000	69,25	0,00	165,19	0,66	2,01	71,85	0,00	144,90	0,58	1,60

* Under this condition is not possible use for regulation mixing node SMU because low heat resistance.

* В таких условиях нельзя использовать смесительный узел SMU для регуляции водяного теплообменника, из-за низкой температурной устойчивости

ALFA Vent

Table for 90/70°C temperature drop

Таблица температурного перепада 90/70°C

Type Тип	Air flow Расход воздуха	Air temperature behind exchanger Температура воздуха за тепло- обменником	Heat output of electric preheater Мощность электри- ческого подогре- вателя	Heat output of water heater Тепловая мощность водяного нагревателя	Water volume flow Объем- ный расход воды	Water pressure loss Потеря давлени- я воды	Air temperature behind exchanger Температура воздуха за тепло- обменником	Heat output of electric preheater Мощность электри- ческого подогре- вателя	Heat output of water heater Тепловая мощность водяного нагревателя	Water volume flow Объем- ный расход воды	Water pressure loss Потеря давлени- я воды
	[m³/h]	[°C]	[kW]	[kW]	[l/s]	[kPa]	[°C]	[kW]	[kW]	[l/s]	[kPa]
Supply air temp.				-40°C				-30°C			
10WN	500	59,11	0,00	33,68	0,40	9,47	59,23	0,00	29,70	0,35	7,79
20WN	1000	55,50	0,00	64,91	0,77	23,16	56,01	0,00	57,26	0,68	19,01
30WN	2000	53,77	0,00	95,60	1,14	7,26	53,94	0,00	83,82	1,00	6,29
50WN	3000	56,46	0,00	163,91	1,95	6,12	56,92	0,00	144,65	1,72	5,75
80WN	5000	52,39	0,00	251,18	2,98	21,42	53,38	0,00	222,02	2,64	17,61
Supply air temp.				-20°C				-10°C			
10WN	500	59,60	0,00	25,96	0,31	6,35	60,25	0,00	22,46	0,27	5,11
20WN	1000	56,79	0,00	50,09	0,59	15,44	57,83	0,00	43,38	0,52	12,39
30WN	2000	54,43	0,00	72,83	0,86	5,41	55,26	0,00	62,60	0,74	4,61
50WN	3000	57,63	0,00	126,59	1,50	5,32	58,61	0,00	109,68	1,30	4,85
80WN	5000	54,62	0,00	194,69	2,31	14,33	56,11	0,00	169,08	2,01	11,51
Supply air temp.				0°C				10°C			
10WN	500	61,17	0,00	19,18	0,23	4,04	62,39	0,00	16,13	0,19	3,13
20WN	1000	59,16	0,00	37,10	0,44	9,77	60,77	0,00	31,24	0,37	7,55
30WN	2000	56,45	0,00	53,11	0,63	3,87	58,01	0,00	44,32	0,53	3,20
50WN	3000	59,86	0,00	93,86	1,11	4,35	61,39	0,00	79,07	0,94	3,82
80WN	5000	57,84	0,00	145,10	1,72	9,10	59,81	0,00	122,63	1,46	7,04

Table for 80/60°C temperature drop

Таблица температурного перепада 80/60°C

Type Тип	Air flow Расход воздуха	Air temperature behind exchanger Температура воздуха за тепло- обменником	Heat output of electric preheater Мощность электри- ческого подогре- вателя	Heat output of water heater Тепловая мощность водяного нагревателя	Water volume flow Объем- ный расход воды	Water pressure loss Потеря давлени- я воды	Air temperature behind exchanger Температура воздуха за тепло- обменником	Heat output of electric preheater Мощность электри- ческого подогре- вателя	Heat output of water heater Тепловая мощность водяного нагревателя	Water volume flow Объем- ный расход воды	Water pressure loss Потеря давлени- я воды
	[m³/h]	[°C]	[kW]	[kW]	[l/s]	[kPa]	[°C]	[kW]	[kW]	[l/s]	[kPa]
Supply air temp.				-40°C				-30°C			
10WN	500	49,06	0,00	30,70	0,36	8,20	49,41	0,00	26,80	0,32	6,66
20WN	1000	45,76	0,00	59,12	0,70	19,98	46,52	0,00	51,65	0,61	16,19
30WN	2000	43,90	0,00	86,75	1,03	6,53	44,36	0,00	75,29	0,89	5,61
50WN	3000	46,66	0,00	149,34	1,77	5,85	47,36	0,00	130,54	1,55	5,42
80WN	5000	42,99	0,00	228,85	2,72	18,47	44,24	0,00	200,42	2,38	14,99
Supply air temp.				-20°C				-10°C			
10WN	500	50,05	0,00	23,16	0,27	5,35	50,98	0,00	19,76	0,23	4,22
20WN	1000	47,57	0,00	44,67	0,53	12,96	48,90	0,00	38,17	0,45	10,20
30WN	2000	45,18	0,00	64,64	0,77	4,77	46,36	0,00	54,78	0,65	4,00
50WN	3000	48,34	0,00	112,96	1,34	4,95	49,60	0,00	96,56	1,15	4,44
80WN	5000	45,74	0,00	173,85	2,06	12,02	47,49	0,00	149,01	1,77	9,48
Supply air temp.				0°C				10°C			
10WN	500	52,22	0,00	16,59	0,20	3,26	53,77	0,00	13,65	0,16	2,45
20WN	1000	50,53	0,00	32,11	0,38	7,87	52,45	0,00	26,46	0,31	5,89
30WN	2000	47,92	0,00	45,67	0,54	3,31	49,87	0,00	37,28	0,44	2,68
50WN	3000	51,16	0,00	81,26	0,96	3,90	52,99	0,00	67,00	0,80	3,35
80WN	5000	49,50	0,00	125,79	1,49	7,32	51,74	0,00	104,08	1,24	5,48

ALFA Vent

Table for 70/50°C temperature drop

Таблица температурного перепада 70/50°C

Type Тип	Air flow Расход воздуха	Air temperature behind exchanger Температура воздуха за теплообменником	Heat output of electric preheater Мощность электрического подогревателя	Heat output of water heater Тепловая мощность водяного нагревателя	Water volume flow Объемный расход воды	Water pressure loss Потеря давления воды	Air temperature behind exchanger Температура воздуха за теплообменником	Heat output of electric preheater Мощность электрического подогревателя	Heat output of water heater Тепловая мощность водяного нагревателя	Water volume flow Объемный расход воды	Water pressure loss Потеря давления воды
	[m³/h]	[°C]	[kW]	[kW]	[l/s]	[kPa]	[°C]	[kW]	[kW]	[l/s]	[kPa]
Supply air temp.				-40°C				-30°C			
10WN	500	39,23	0,00	27,70	0,33	7,01	39,86	0,00	23,91	0,28	5,61
20WN	1000	36,26	0,00	53,33	0,63	17,01	37,30	0,00	46,07	0,55	13,58
30WN	2000	34,30	0,00	77,94	0,93	5,82	35,10	0,00	66,84	0,79	4,94
50WN	3000	37,10	0,00	134,78	1,60	5,53	38,07	0,00	116,49	1,38	5,05
80WN	5000	33,85	0,00	206,58	2,45	15,72	35,36	0,00	178,96	2,12	12,57
Supply air temp.				-20°C				-10°C			
10WN	500	40,79	0,00	20,37	0,24	4,42	42,04	0,00	17,09	0,20	3,41
20WN	1000	38,64	0,00	39,31	0,47	10,67	40,29	0,00	33,03	0,39	8,21
30WN	2000	36,27	0,00	56,58	0,67	4,14	37,83	0,00	47,12	0,56	3,42
50WN	3000	39,34	0,00	99,45	1,18	4,53	40,91	0,00	83,59	0,99	3,99
80WN	5000	37,13	0,00	153,19	1,82	9,89	39,17	0,00	129,17	1,53	7,62
Supply air temp.				0°C				10°C			
10WN	500	43,61	0,00	14,04	0,17	2,56	45,50	0,00	11,21	0,13	1,84
20WN	1000	42,23	0,00	27,19	0,32	6,13	44,46	0,00	21,76	0,26	4,39
30WN	2000	39,79	0,00	38,42	0,46	2,76	42,13	0,00	30,44	0,36	2,17
50WN	3000	42,77	0,00	68,84	0,82	3,43	44,92	0,00	55,13	0,65	2,86
80WN	5000	41,45	0,00	106,75	1,27	5,70	43,97	0,00	85,82	1,02	4,08

Table for 45/35°C temperature drop

Таблица температурного перепада 45/35°C

Type Тип	Air flow Расход воздуха	Air temperature behind exchanger Температура воздуха за теплообменником	Heat output of electric preheater Мощность электрического подогревателя	Heat output of water heater Тепловая мощность водяного нагревателя	Water volume flow Объемный расход воды	Water pressure loss Потеря давления воды	Air temperature behind exchanger Температура воздуха за теплообменником	Heat output of electric preheater Мощность электрического подогревателя	Heat output of water heater Тепловая мощность водяного нагревателя	Water volume flow Объемный расход воды	Water pressure loss Потеря давления воды
	[m³/h]	[°C]	[kW]	[kW]	[l/s]	[kPa]	[°C]	[kW]	[kW]	[l/s]	[kPa]
Supply air temp.				-40°C				-30°C			
10WN	500	28,15	4,50	19,36	0,46	11,69	28,34	4,50	15,56	0,37	8,31
20WN	1000	26,07	9,00	37,25	0,88	28,62	26,64	9,00	29,96	0,71	20,25
30WN	2000	25,22	13,50	54,98	1,30	8,42	25,51	13,50	43,77	1,03	6,56
50WN	3000	26,54	18,00	99,10	2,34	6,55	26,94	18,00	80,34	1,90	6,05
80WN	5000	23,99	27,00	153,54	3,63	29,39	24,88	27,00	124,94	2,95	21,08
Supply air temp.				-20°C				-10°C			
10WN	500	28,99	4,50	12,08	0,29	5,66	28,72	0,00	13,16	0,31	6,44
20WN	1000	27,69	9,00	23,29	0,55	13,71	27,30	0,00	25,36	0,60	15,62
30WN	2000	26,39	13,50	33,62	0,79	4,94	27,93	13,50	24,55	0,58	3,55
50WN	3000	27,80	18,00	63,13	1,49	5,30	27,73	0,00	64,12	1,52	5,35
80WN	5000	26,21	27,00	98,75	2,33	14,54	28,01	27,00	74,89	1,77	9,48
Supply air temp.				0°C				10°C			
10WN	500	29,74	0,00	9,90	0,23	4,21	31,35	0,00	6,97	0,16	2,51
20WN	1000	28,71	0,00	19,12	0,45	10,15	30,67	0,00	13,49	0,32	6,02
30WN	2000	27,36	0,00	27,33	0,65	3,97	29,39	0,00	18,99	0,45	2,71
50WN	3000	29,06	0,00	48,39	1,14	4,43	30,95	0,00	34,18	0,81	3,39
80WN	5000	28,03	0,00	74,66	1,76	9,44	30,32	0,00	53,05	1,25	5,60

Value accuracy of water exchanger is ±15%

Параметры водяных теплообменников могут быть в диапазоне ±15%

ALFA Vent

Electrical preheaters type WN

Электрический подогреватель тип WN

Type Тип	Air flow [m ³ /h] Расход воздуха [м ³ /ч]	Temperature rise of air [°C] Нагрев воздуха [°C]	Total power consumption [kW] Общая мощность [кВт]	Current [A] Ток [А]	Number of phases [pc] Число фаз [шт.]	Voltage [V] Напряжение [В]
10WN	1000	13,2	4,5	20	1	230
20WN	2000	13,2	9	13	3	400
30WN	3000	13,2	13,5	19,5	3	400
50WN	5000	10,6	18	26	3	400
80WN	8000	9,9	27	39	3	400

Basic technical parameters for water coolers

Основные технические параметры водяных охладителей

Water cooler type WC

Водяной охладитель тип WC

Table for 6/12°C temperature drop

Таблица температурного перепада 6/12°C

Type Тип	Air flow [m ³ /h] Расход воздуха [м ³ /ч]	Air temperature behind exchanger [°C] Температура воздуха за теплообменником [°C]	Relative air humidity behind exchanger [%] Относительная влажность воздуха за теплообменником [%]	Cooling capacity [kW] Мощность охлаждения [кВт]	Water volume flow [l/s] Объемный расход воды [л/сек]	Water pressure loss [kPa] Потеря давления воды [кПа]	Air temperature behind exchanger [°C] Температура воздуха за теплообменником [°C]	Relative air humidity behind exchanger [%] Относительная влажность воздуха за теплообменником [%]	Cooling capacity [kW] Мощность охлаждения [кВт]	Water volume flow [l/s] Объемный расход воды [л/сек]	Water pressure loss [kPa] Потеря давления воды [кПа]	
				25								30
05WC	500	15,7	92,5	2,2	0,09	2,16	16,5	92,5	4,37	0,17	7,56	
10WC	1000	16,2	92,5	3,92	0,16	3,63	17,6	92,5	7,96	0,32	9,43	
20WC	2000	16,7	88,8	7,59	0,30	5,99	18	92,5	15,18	0,60	17,48	
30WC	3000	17,4	92,5	8,93	0,36	2,85	19,5	92,5	18,25	0,73	5,6	
50WC	5000	17,5	88,8	15,62	0,62	4,03	19	90,6	33,42	1,33	9,72	
80WC	8000	16,7	90,6	29,97	1,19	5,6	18,3	88,8	60,03	2,38*	15,02	
				35								40
05WC	500	17,5	92,5	6,94	0,28	14,63	18,80	92,50	10,02	0,40	28,48	
10WC	1000	19	92,5	12,77	0,51	19,64	20,50	90,60	18,57	0,74	38,69	
20WC	2000	19,8	88,8	24,21	0,96	37,02	*high water flow / *слишком сильный поток воды					
30WC	3000	21,4	88,8	31,21	1,24	9,43	23,50	88,80	47,11	1,81	18,27	
50WC	5000	20,8	88,8	55,02	2,18	21,9	22,80	88,80	81,25	3,23	39,18	
80WC	8000	19,8	90,6	95,84	3,80*	32,8	*high water flow / *слишком сильный поток воды					

* Under this condition is not possible use for regulation mixing node SMU because low pump output.

* В таких условиях нельзя использовать смесительный узел SMU для регуляции водяного теплообменника, из-за низкой мощности насоса.

ALFA Vent

Table for 7/13°C temperature drop

Таблица температурного перепада 7/13°C

Тип Type	Air flow [m³/h] Расход воздуха [м³/ч]	Air temperature behind exchanger [°C] Температура воздуха за теплообменником [°C]	Relative air humidity behind exchanger [%] Относительная влажность воздуха за теплообменником [%]	Cooling capacity [kW] Мощность охлаждения [кВт]	Water volume flow [l/s] Объемный расход воды [л/сек]	Water pressure loss [kPa] Потеря давления воды [кПа]	Air temperature behind exchanger [°C] Температура воздуха за теплообменником [°C]	Relative air humidity behind exchanger [%] Относительная влажность воздуха за теплообменником [%]	Cooling capacity [kW] Мощность охлаждения [кВт]	Water volume flow [l/s] Объемный расход воды [л/сек]	Water pressure loss [kPa] Потеря давления воды [кПа]
25						30					
05WC	500	16,5	92,5	1,83	0,07	1,57	17,3	92,5	4,02	0,16	6,48
10WC	1000	17	92,5	3,24	0,13	2,55	18,1	92,5	7,31	0,29	8,05
20WC	2000	17,1	92,5	6,32	0,25	4,32	18,7	90,6	13,96	0,55	14,93
30WC	3000	17,6	92,5	8,26	0,33	2,46	20,1	92,5	16,41	0,65	4,62
50WC	5000	17,5	92,5	14,46	0,58	3,44	19,7	88,8	30,47	1,21	8,15
80WC	8000	17,4	88,8	24,95	0,99	4,03	18,7	90,6	55,18	2,19	14,63
35						40					
05WC	500	18,3	92,5	6,6	0,26	13,36	19,70	92,50	9,69	0,38	26,61
10WC	1000	19,7	90,6	12,12	0,48	17,77	21,00	92,50	17,93	0,71	36,14
20WC	2000	20,5	88,8	23	0,91	33,58	*high water flow / *слишком сильный поток воды				
30WC	3000	22	88,8	29,37	1,17	8,35	23,80	88,80	45,26	1,80	16,89
50WC	5000	21,5	88,8	52,07	2,07	19,64	23,50	88,80	78,20	3,11	36,33
80WC	8000	20,5	88,8	91,04	3,61*	29,66	*high water flow / *слишком сильный поток воды				

* Under this condition is not possible use for regulation mixing node SMU because low pump output.
Value accuracy of water exchanger is ±15%.

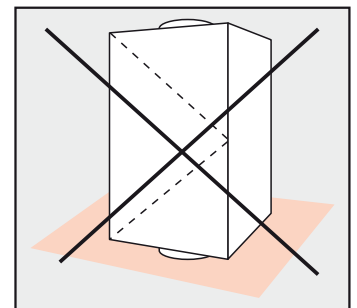
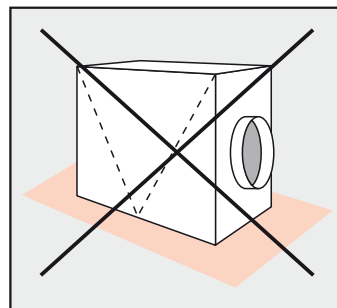
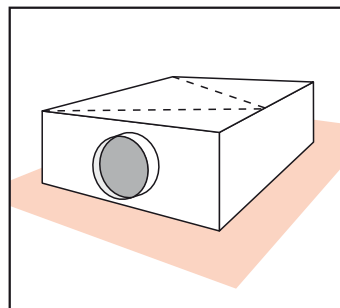
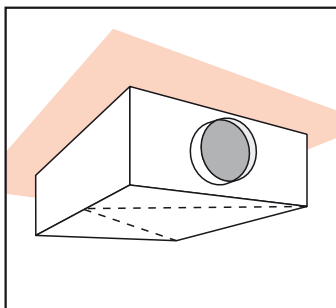
* В таких условиях нельзя использовать смесительный узел SMU для регуляции водяного теплообменника, из-за низкой мощности насоса. Параметры водяных теплообменников могут быть в диапазоне ±15%.

INSTALLATION AND ASSEMBLY

УСТАНОВКА И МОНТАЖ

- The unit is designed for installation in the horizontal position with the inspection cover facing upwards or downwards. Other installation positions are not possible. To access the unit, it is also possible to choose the upper or lower inspection cover.

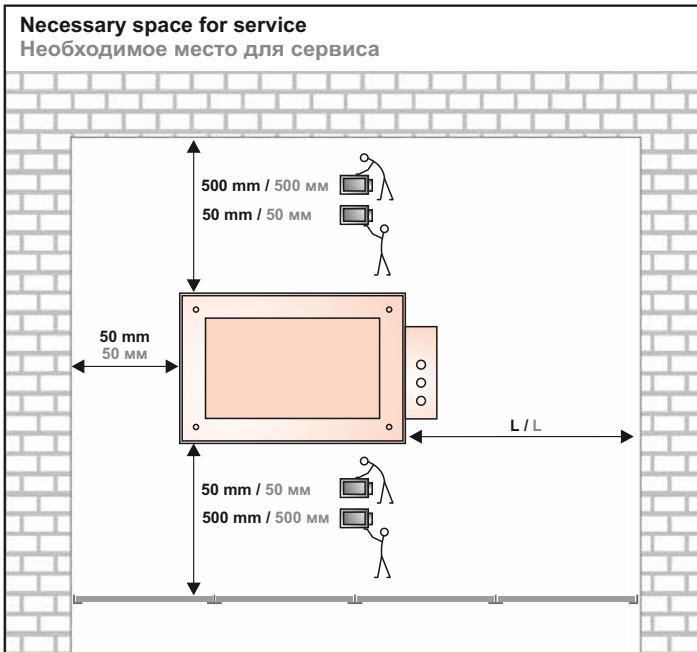
- устройство предназначено для установки в горизонтальном положении. Это единственно правильное положение, в котором необходимо устанавливать устройство. Для доступа в установку можно избрать верхнюю или нижнюю ревизионную крышку.



ALFA Vent

- Installation of the unit shall allow a sufficient access for performing maintenance, servicing, and dismantling operations. This particularly applies to access to at least one inspection cover and access to the control system box.

- устройство необходимо установить так, чтобы осталось свободное пространство, достаточное для проведения технического обслуживания, сервиса или демонтажа. В особенности хотя бы к одной ревизионной крышке, и доступа к шкафу регулятора.



- The unit is fixed using suspension holders located on both sidewalls of the unit.
- Threaded bars with nuts are usually used for attaching the unit to the support structure.
- The unit shall be fixed safely to avoid its dropping.
- No flammable materials are allowed within 100 mm of the unit housing and within 500 mm of the inlet sleeve of the unit or piping.

- устройство прикрепляется с помощью подвесных держателей, находящихся на обеих боковых сторонах устройства..
- для прикрепления к несущей конструкции обычно используются стержни с резьбой и гайками.
- устройство должно быть прикреплено так, чтобы была исключена возможность падения.
- на расстоянии до 100 мм от корпуса установки и 500 мм от входного патрубка установки не должно быть никаких горючих материалов.

Type Тип	L [mm] L [мм]
05	500
10	550
20	650
30	750
50	950
80	1150

CONTROL

Without regulation

Without regulation are delivered only airhandling units type BF. Fan is ready for voltage regulation of rotation speed.

УПРАВЛЕНИЕ

Без регулировки

Без регулировки поставляются только установки типа BF. Вентилятор приспособлен для регулировки оборотов при помощи изменения напряжения.

ALFA Vent

Comfort Regulator

All other types of units are equipped with this regulator and communication cable. Supply units are in addition delivered with remote control with touchpad display and integral sensor for ambient temperature. The temperature sensor in the channel is built directly into the ventilation unit. Unit is possible connect in to building management system via protocol RS 485. Documentation for this connection is available on request.

Comfort

Данным регулятором оснащены все остальные типы установок. В комплект поставки входит коммуникационный кабель, а также пульт дистанционного управления с контактным дисплеем и с вмонтированным датчиком комнатной температуры. Канальный датчик температуры вмонтирован прямо в вентиляционную установку. Установку возможно подключить к системе регуляции (BMS) с помощью протокола RS 485. Протокол информационного обмена выдается по запросу.



Overview of the main regulator functions

Перечень основных функций регуляторов

		Comfort
	Ventilation unit on/off Вкл./выкл. вентиляционной установки	YES ДА
	Control using remote controller with touch screen Управление с помощью пульта с контактным дисплеем	YES ДА
	Possibility of connecting a slave unit Управление подчиненной установкой – вытяжной	YES ДА
	Possibility of connecting on BMS via protocol RS 485 Возможность подключения к системе BMS с помощью протокола RS 485	YES ДА
	Fan speed control - 5 levels Регулирование скорости вращения вентилятора 5 ступ.	YES ДА
	Smooth electric heater output control Плавное регулирование мощности эл. нагревателя	YES ДА
	Electric heater overheating protection Защита эл. нагревателя от перегрева	YES ДА
	Electric heater aftercooling Доохлаждение электрического нагревателя	YES ДА
	Control of water heater mixing node Управление смесительным узлом водяного нагревателя	YES ДА
	Smooth water cooler output control Управление смесительного узла водяного охладителя	YES ДА
	Frost protection Защита от замерзания	YES ДА
	Shutting flap control Управление запорным клапаном	YES ДА
	Filter soiling indication Сигнализация засорения фильтра	YES ДА
	Automatic max. and min. temperature control in a duct Регулирование макс. и мин. температуры в канале	YES ДА
	Integrate time switch Интегрированный таймер	YES ДА
	Failure diagnostics and reporting Диагностика неисправностей и сообщение о них	YES ДА
	User and service control level Пользовательский и сервисный уровень управления	YES ДА

ALFA Vent

Connection examples of units and accessories necessary to ensure a correct operation

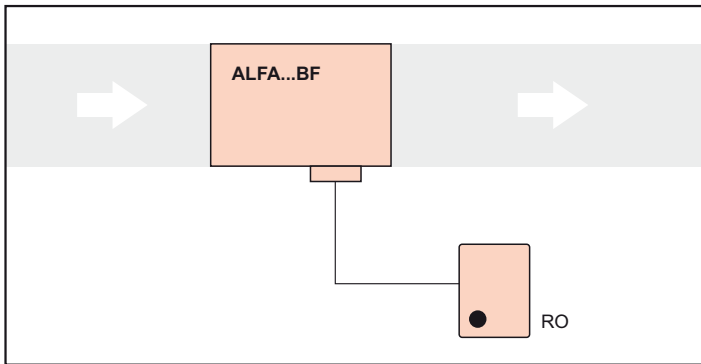
Примеры подключения установок и принадлежности, необходимые для их правильной работы

ALFA-BF

- No accessories are needed to connect the ventilation unit. For fan speed regulation we recommend use regulator RO.

ALFA-BF

- Для подключения вентиляционной установки не нужны никакие специальные принадлежности. Для регулировки оборотов рекомендуем использовать регулятор RO

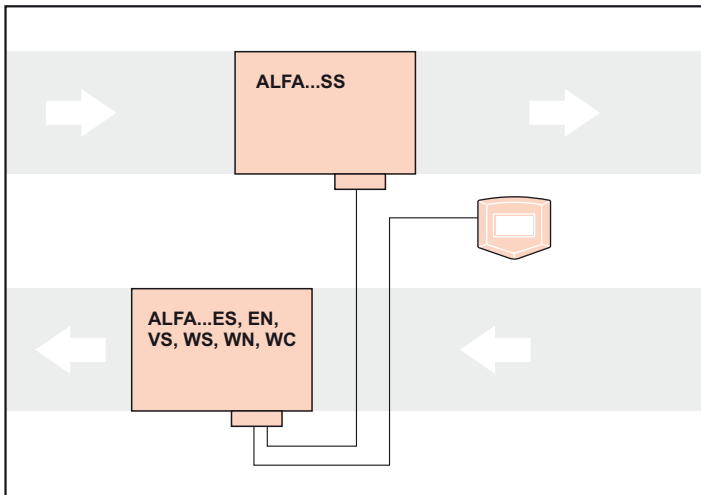


ALFA-SS

- The unit is fitted with a communication cable. It is necessary to connect the unit as a slave to the ALFA supply unit controller.

ALFA-SS

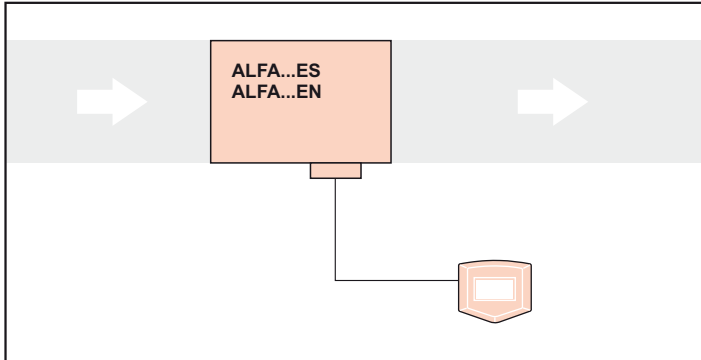
- Установка оснащена только коммуникационным кабелем. Установку необходимо подключить к регулятору приточной установки.



ALFA Vent

ALFA-ES, EN

- No accessories are needed to connect the ventilation unit.

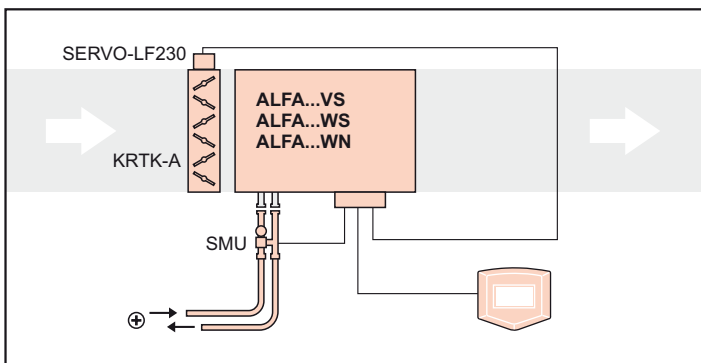


ALFA-ES, EN

- Для подключения вентиляционной установки не нужны никакие специальные принадлежности.

ALFA-VS, WS, WN

- It is necessary to connect a mixing node to control the exchanger output and tight flap with a servo drive to provide the exchanger with frost protection.
- The preheater is connected with a separate supply cable (WN only)



ALFA-VS, WS, WN

- к установке необходимо подключить смесительный узел, для управления производительностью теплообменника а герметичный клапан с сервоприводом – для охраны теплообменника от замерзания
- подогреватель соединён самостоятельным кабелем (только WN)
- Электрический подогреватель включается только в случае угрозы замерзания водяного обогревателя или в том случае, когда не возможно достичь требуемой температуры воздуха с помощью водяного обогревателя

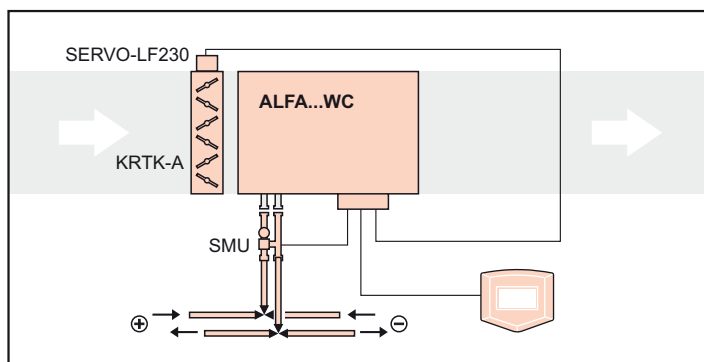
ALFA-WC

- It is necessary to connect a mixing node to control the exchanger output and tight flap with a servo drive to provide the exchanger with frost protection
- The exchanger must be connected to a "dual pipe" system which supplies cold water in summer and hot water in winter.

ALFA-WC

- к установке необходимо подсоединить смесительный узел, для управления производительностью теплообменника а герметичный клапан с сервоприводом – для обеспечения теплообменника от замерзания
- Теплообменник должен быть подключён к „двухтрубной“ системе, которая летом подводит холодную воду, а зимой горячую.

ALFA Vent



ACCESSORIES

Required accessories

These accessories shall be ordered to make the air handling unit functional.

Mixing node - only for units fitted with the water exchanger

SMU - Mixing node is necessary for controlling the water heater output. Other control type is not available. For more details see page 334.

Recommended **SMU** types for individual types of the **ALFA Vent** units



Recommended combinations:

Unit type Тип установки	SMU type Тип SMU	Unit type Тип установки	SMU type Тип SMU
05 VS	SMU-01-6-60-S	30 VS	SMU-06-3-60-S
05 WS	SMU-04-0-60-S	30 WS, WN	SMU-12-0-60-S
05 WC	SMU-04-0-60-S	30 WC	SMU-12-0-60-S
10 VS	SMU-04-0-60-S	50 VS	SMU-12-0-70-S
10 WS, WN	SMU-04-0-60-S	50 WS, WN	SMU-12-0-70-S
10 WC	SMU-04-0-60-S	50 WC	SMU-12-0-70-S
20 VS	SMU-06-3-60-S	80 VS	SMU-25-0-70-S
20 WS, WN	SMU-06-3-60-S	80 WS, WN	SMU-25-0-70-S
20 WC	SMU-06-3-60-S	80 WC	SMU-25-0-70-S*

Maximum temperature of heating medium 110 °C.
In cooling regime check if water flow output of SMU is enough.

ПРИНАДЛЕЖНОСТИ

Необходимые принадлежности

Данные принадлежности необходимо заказать, иначе установка не будет работать.

Смесительный узел - только для установок с водяным теплообменником

SMU - смесительный узел необходим для управления производительностью водяного нагревателя установки, иной вид регулирования не возможен. Более подробное описание см. на стр. 334.

Рекомендуемые типы **SMU** для отдельных типов установок **ALFA Vent**

Рекомендуемые комбинации:

Температура теплоносителя макс. 110 °C.
В режиме охлаждения проверьте, имеет ли насос требуемую мощность.

ALFA Vent

Optional accessories

Connection cable

Communication cable for connecting the remote controllers to regulators and for interconnecting the Master and Slave controllers. The cable is supplied with all types of units in a standard length 8 m. Other lengths are available based on the coding key provided below.



KABEL-05

03, 05, 08, 10, 15, 20, 30, 40 - cable length in m (unless otherwise stated in the order, the cable is a standard 8m) Maximum cable length is 50m.

KABEL - connection cable

Принадлежности по желанию заказчика

Соединительный кабель

Коммуникационный кабель для подключения устройств дистанционного управления к регуляторам и для соединения регуляторов Master и Slave. Стандартная длина кабеля, поставляемого для всех типов установок, составляет 8 м, кабель нестандартной длины можно заказать согласно ниже указанному объяснению обозначений.

KABEL-05

03, 05, 08, 10, 15, 20, 30, 40 - длина кабеля в м (без указания длины в заказе стандартная длина кабеля 8 м) Макс.длина кабеля 50 м.

KABEL - соединительный кабель

Servo drive

SERVO-TD-04-230-1 - necessary for controlling the shutting flap. Servo drive is installed on a tight shutting flap. For more details see page 376.



Сервопривод

SERVO-TD-04-230-1 - необходим для управления запорным клапаном. Сервопривод устанавливается на герметичный запорный клапан. Более подробное описание см. на стр. 376.

Servo drive with emergency function (reverse spring)

SERVO-TDF-08-230 - necessary for controlling the shutting flap if the water afterheater is used. Servo drive is installed on a tight shutting flap. The reverse spring ensures closing the flap in case of power supply failure. For more details see page 378.



Сервопривод с аварийной функцией (с возвратной пружиной)

SERVO-TDF-08-230 - необходим для управления запорным клапаном в случае использования водяного донагревателя. Сервопривод устанавливается на герметичный запорный клапан, возвратная пружина обеспечит закрытие клапана в том случае, если отключится электроэнергия. Более подробное описание см. на стр. 378.

Fan speed controller - only for units type BF

RO - five speed controller with input for fan thermal protection and external switch. For more details see page 351



Регулятор оборотов – только для установок BF

RO – Пятискоростной регулятор оборотов с входом для термоконтактов и внешнего выключателя. Более подробное описание см. на стр. 351

Recommended combinations:

Unit type Тип установки	Controller type Тип регулировки
05BF	ROEB2
10BF	ROEB2
20BF	ROEB7
30BF	RODB4
50BF	RODB4
80BF	RODB9

Рекомендуемые комбинации:

ALFA Vent

Sensors

AS-10-RH - Sensor of relative humidity for supply unit. The air flow is controlled automatically based on the relative humidity. For more details see page 360



Датчики

AS-10-RH - Датчик относительной влажности воздуха для приточной установки. Расход воздуха управляется автоматически в зависимости от относительной влажности воздуха. Более подробное описание см. на стр. 360

AS-CO2-EE80-20 - Room sensor of CO₂ concentration for supply unit. The air flow is controlled automatically based on the concentration of CO₂. For more details see page 362



AS-CO2-EE80-20 - Комнатный датчик концентрации CO₂ для приточной установки. Расход воздуха управляется автоматически в зависимости от концентрации CO₂. Более подробное описание см. на стр. 362

AS-CO2-EE85-20 - Duct sensor of CO₂ concentration for discharge unit. The air flow is controlled automatically based on the concentration of CO₂. For more details see page 363



AS-CO2-EE85-20 - Канальный датчик концентрации CO₂ для вытяжной установки. Расход воздуха управляется автоматически в зависимости от концентрации CO₂. Более подробное описание см. на стр. 363

Replacement air filters

ALFA-G4D - Class G4 plate filter for **ALFA Vent** unit.

ALFA-F5K - Class F5 pocket filter for **ALFA Vent** unit.

Please make the designation key below according to the standard key appearance.



Запасные воздушные фильтры

ALFA-G4D - складчатый фильтр класса G4 для установки **ALFA Vent**.

ALFA-F5K - карманный фильтр класса F5 для установки **ALFA Vent**.

Ключ обозначений, приведённый ниже, пожалуйста, приведите в стандартном виде для ключей.

Unit type Тип установки	Filter type - G4 class Тип фильтра - класс G4	Filter type - F5 class Тип фильтра - класс F5
05	ALFA-G4D-05	ALFA-F5K-05
10	ALFA-G4D-10	ALFA-F5K-10
20	ALFA-G4D-20	ALFA-F5K-20
30	ALFA-G4D-30	ALFA-F5K-30
50	ALFA-G4D-50	ALFA-F5K-50
80	ALFA-G4D-80	ALFA-F5K-80

Square manually controlled shutting flap

MLKR/S - for more details see page 447



Квадратный запорный клапан с ручным управлением

MLKR/S - более подробное описание см. на стр. 447

Recommended combinations:

Unit type Тип установки	Flap type Тип клапана
05	MLKR/S-300x200
10	MLKR/S-400x250
20	MLKR/S-500x300
30	MLKR/S-600x400
50	MLKR/S-800x500
80	MLKR/S-1000x600

Рекомендуемые комбинации:

ALFA Vent

Round silencer

SPTGLX - for more details see page 429



Круглый шумоглушитель

SPTGLX - более подробное описание см. на стр. 429

Recommended combinations:

Unit type Тип установки	Silencer type Тип шумоглушителя
05	SPTGLX-1,0-200
10	SPTGLX-1,0-250
20	SPTGLX-1,0-315
30	SPTGLX-1,0-400
50	-
80	-

Рекомендуемые комбинации:

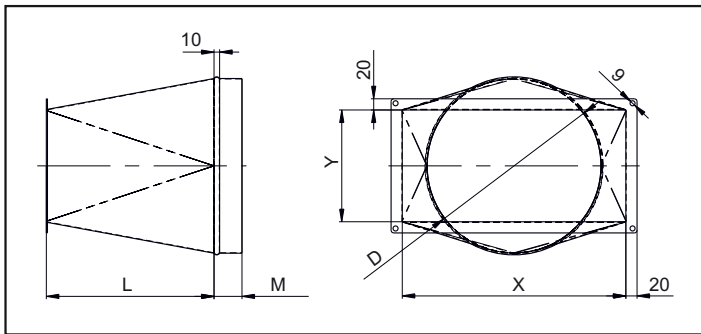
Reduction - rectangular on circular connection

ALFA-PR - Reduction from rectangular flange of ALFA unit on circular connection of duct.



Переход с прямоугольного на круглое сечение

ALFA-PR - переход с прямоугольного сечения горловины установки на круглое сечение канала.



Reduction type Тип перехода	dimensions [mm] / размеры [мм]				
	X	Y	D	L	M
ALFA-PR-05	300	200	200	180	50
ALFA-PR-10	400	250	250	220	50
ALFA-PR-20	500	300	315	250	70
ALFA-PR-30	600	400	400	300	70
ALFA-PR-50	800	500	500	400	70
ALFA-PR-80	1000	600	630	450	70

Recommended combinations:

Unit type Тип установки	Reduction type Тип перехода
05	ALFA-PR-05
10	ALFA-PR-10
20	ALFA-PR-20
30	ALFA-PR-30
50	ALFA-PR-50
80	ALFA-PR-80

Рекомендуемые комбинации:

Threaded bar

The unit is suspended using four threaded bars.

ZTZ-M8/1,0 - threaded bar, M8 thread, 1 m length, suitable for all types of **ALFA Vent** units



Стержень с резьбовыми концами

устройство подвешивается с помощью 4 резьбовых стержней.

ZTZ-M8/1,0 - стержень с резьбовыми концами, резьба M8, длина 1 м, пригодный для всех типов установок **ALFA Vent**

Flexible connection hoses

OH - for mode details see page 380



Гибкие соединительные шланги

OH - более подробное описание см. на стр. 380

ALFA Vent

WIRING DIAGRAMS

The regulator of unit with fan are connected separately ventilation by means of one supply cable. The electric heater (unit models ES, EN, WN) is connected separately by means of one, two or three supply cables depending on the model and size of the unit. All cables must be connected in to one main switch which must switch off ventilation unit completely. This switch isn't delivered with ventilation unit. Recommendations for the minimum dimensions of the main power supply cables are stated in the instructions.

All wiring diagrams provided in the technical catalog are indicative only. When assembling the product, observe strictly the nameplate ratings as well as directions and diagrams affixed directly to the product or enclosed to the product.

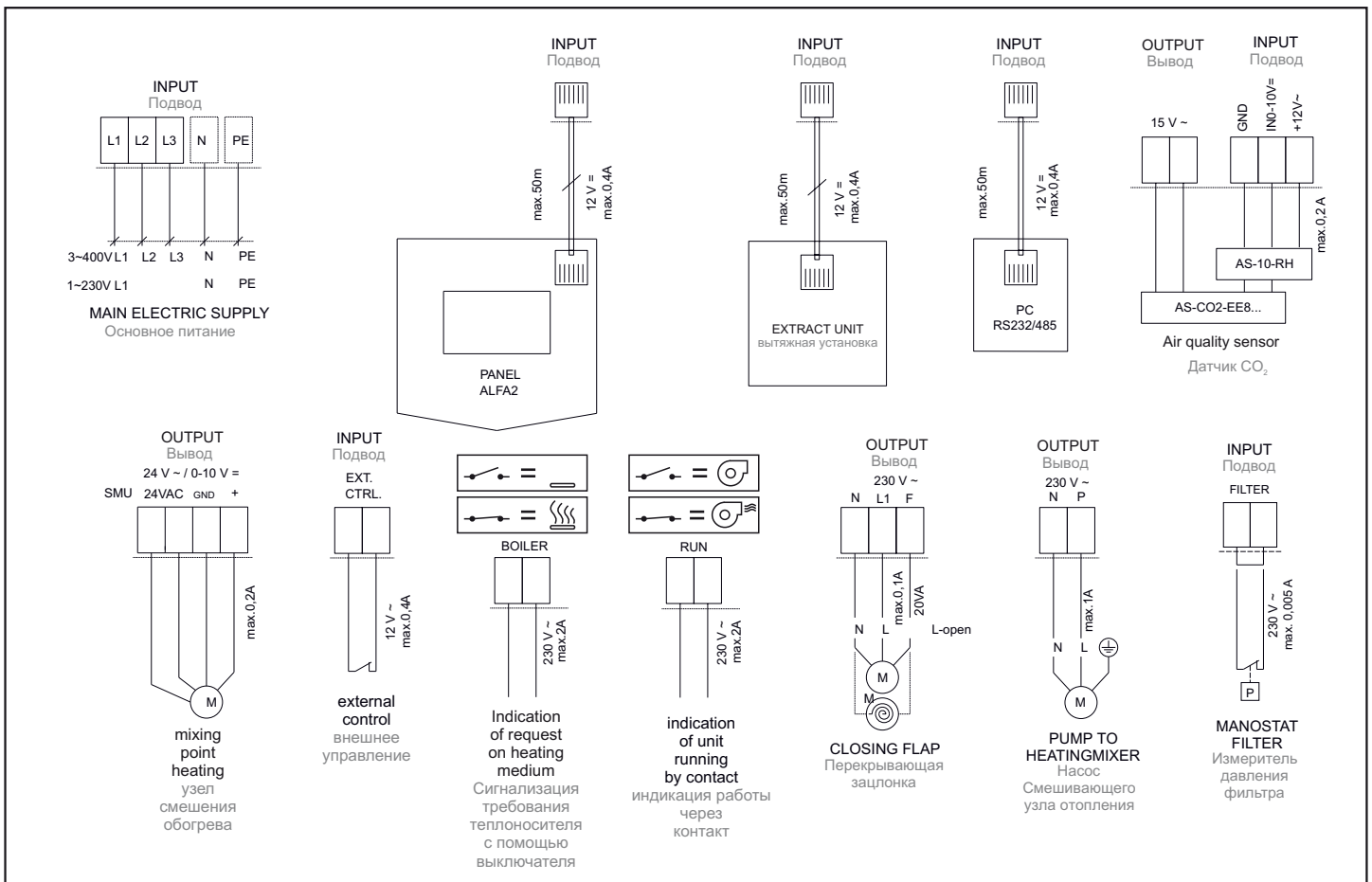
ЭЛЕКТРИЧЕСКИЕ СХЕМЫ

Регулятор установки с вентилятором подключён автономно одним кабелем. Электрический нагреватель (тип вентиляционной установки ES, EN, WN) подключён автономно одним, двумя или тремя кабелями, в зависимости от типа и размеров установки. Все соединительные кабели должны быть подключены к главному выключателю, который позволит безопасно отключить всю вентиляционную установку. Этот выключатель не входит в комплект поставляемой вентиляционной установки. Рекомендуемые минимальные размеры (сечение) главного питающего электрокабеля указаны в инструкции.

Все схемы подключения, приведенные в техническом каталоге, служат только для информации. При монтаже изделия руководствуйтесь исключительно значениями, инструкциями и схемами, указанными на табличках, находящихся непосредственно на изделии или приложенных к изделию.

Regulator of unit ALFA... ES, EN, VS, WS, WN, WC

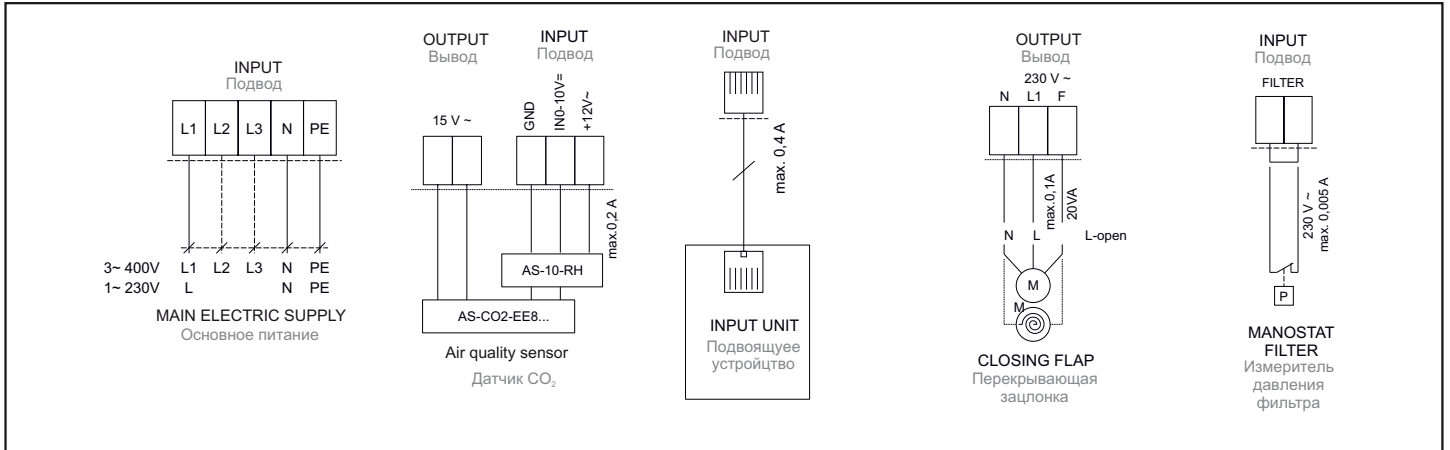
Регулятор установки ALFA... ES, EN, VS, WS, WN, WC



ALFA Vent

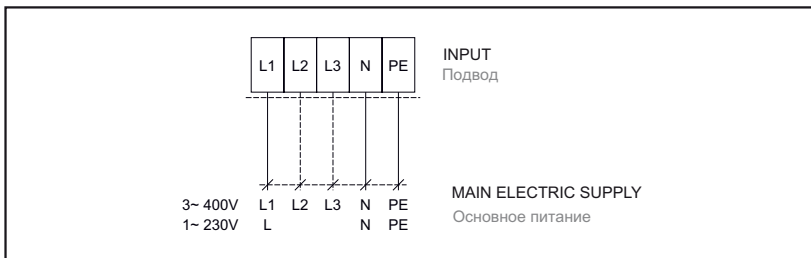
Regulator of unit - ALFA... SS

Регулятор установки - ALFA... SS



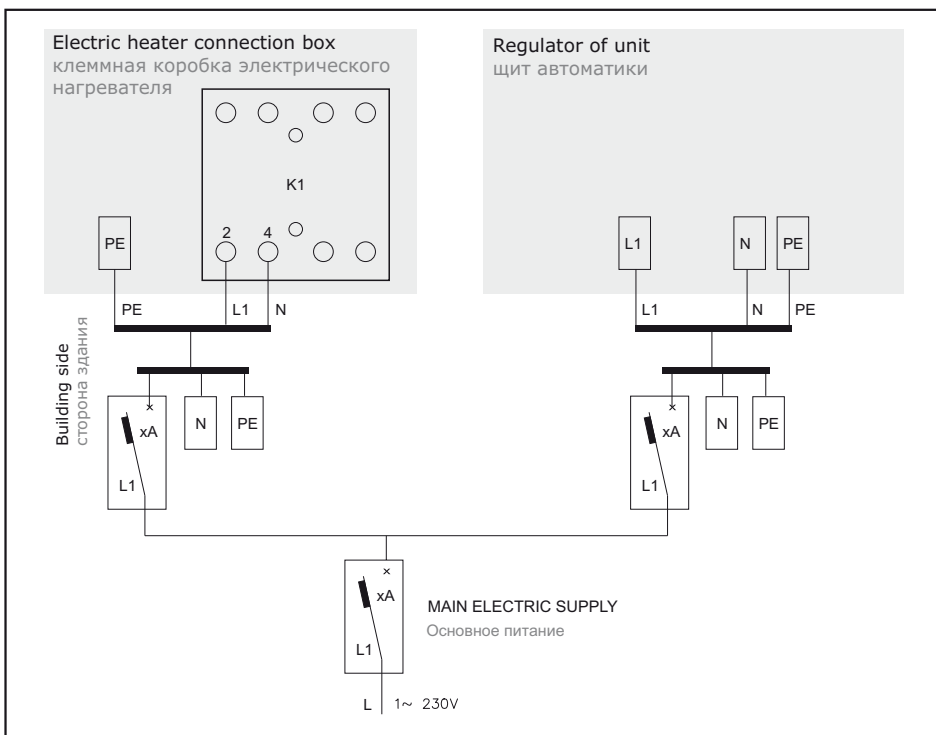
Connection box of unit ALFA...BF

Схема подключения установки ALFA...BF



Main electric supply wiring ALFA-C-05ES, ALFA-C-05EN

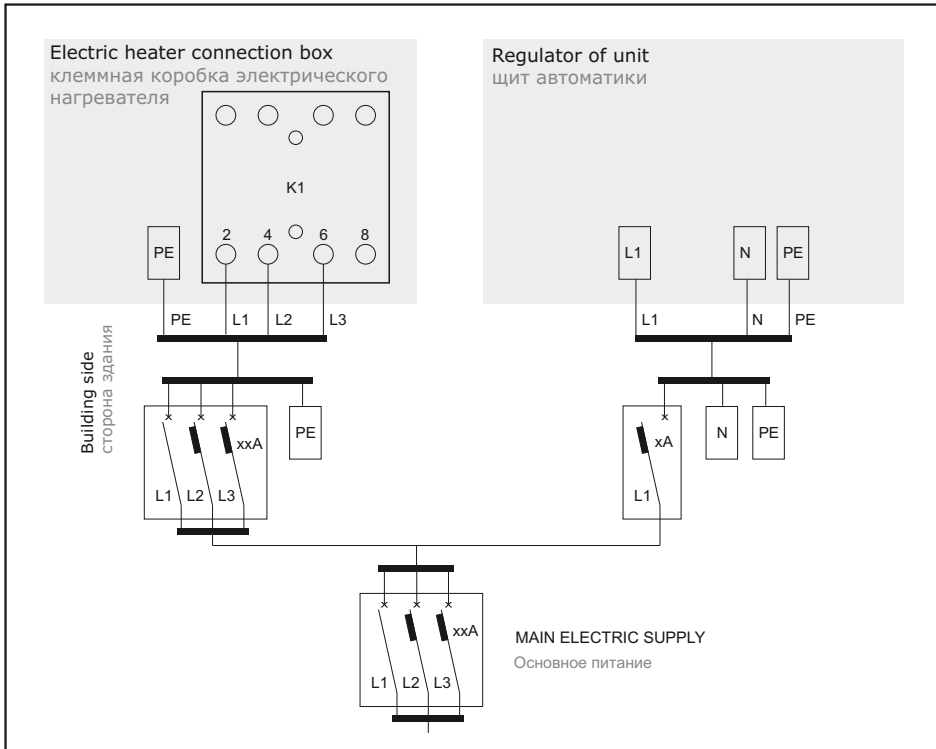
Схема подключения главного эл. подвода ALFA-C-05ES, ALFA-C-05EN



ALFA Vent

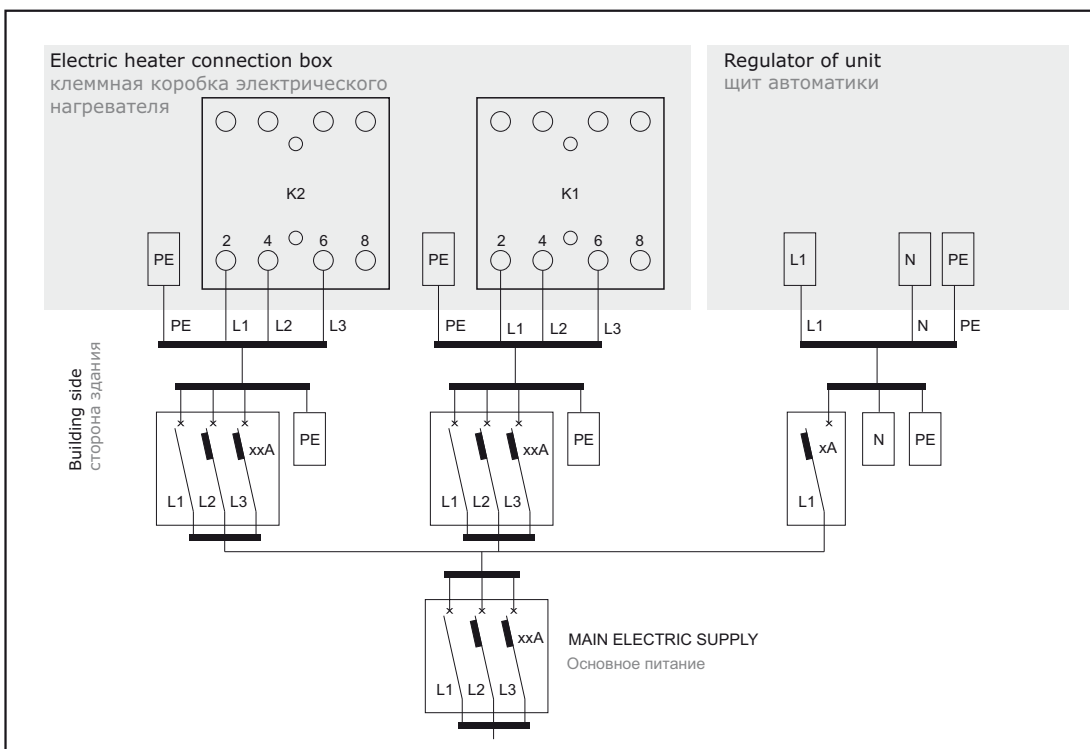
**Main electric supply wiring
ALFA-C-05FS, ALFA-C-10ES,
ALFA-C-10EN, ALFA-C-20ES**

**Схема подключения главного эл.подвода
ALFA-C-05FS, ALFA-C-10ES,
ALFA-C-10EN, ALFA-C-20ES**



**Main electric supply wiring
ALFA-C-20EN**

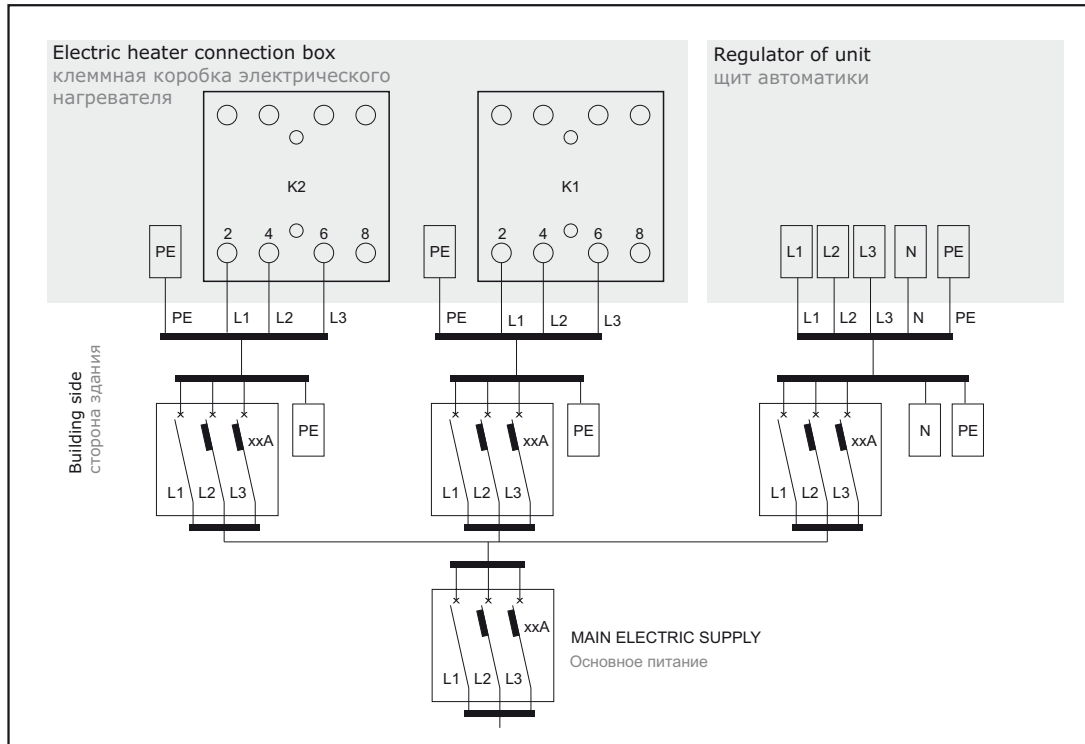
**Схема подключения главного эл.подвода
ALFA-C-20EN**



ALFA vent

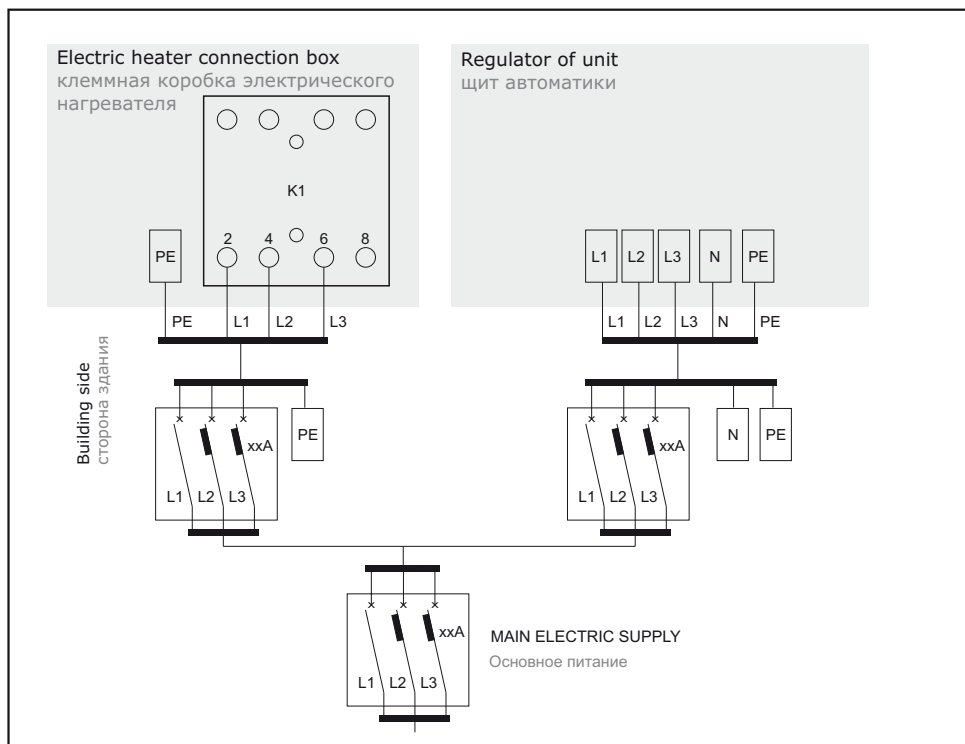
**Main electric supply wiring
ALFA-C-30ES, ALFA-C-30EN**

**Схема подключения главного эл.подвода
ALFA-C-30ES, ALFA-C-30EN**



**Main electric supply wiring
ALFA-C-30WN, ALFA-C-50WN, ALFA-C-80WN**

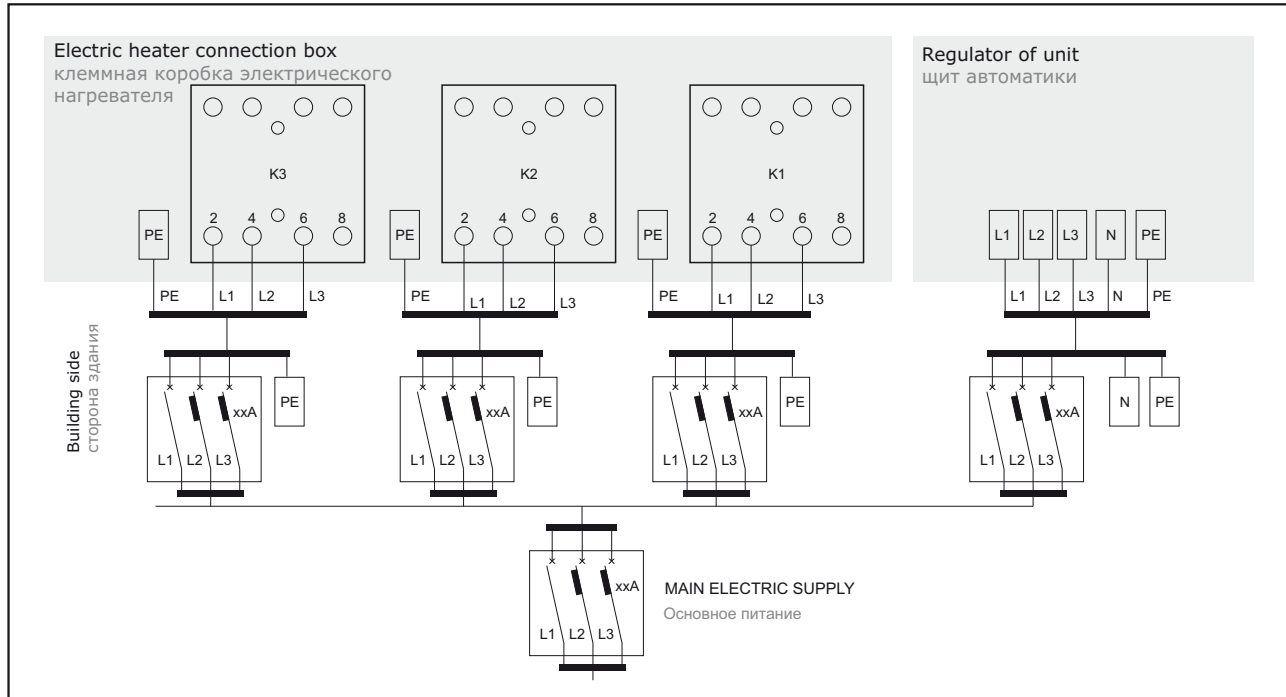
**Схема подключения главного эл.подвода
ALFA-C-30WN, ALFA-C-50WN, ALFA-C-80WN**



ALFA Vent

**Main electric supply wiring
ALFA-C-50ES, ALFA-C-50EN**

**Схема подключения главного эл.подвода
ALFA-C-50ES, ALFA-C-50EN**



ALFA Vent

KEY TO CODING

ALFA-C-10 ES-D P-2	
2	- 2VV version
P	- right service side
L	- left service side
N	- without filter
D	- class G4 plate filter
BF	- boxfan without regulation
SS	- without heater
ES	- electric heater - standard 1 phase
FS	- electric heater - standard 3 phase
EN	- electric heater - Nordic model
VS	- warm water heater 2 row max. 100 °C
WS	- hot water heater 4 row max. 130 °C
WN	- hot water heater 4 row max. 130 °C with electric preheating - Nordic model
WC	- water heater /cooler 4 row max. 100 °C (water cooling and heating)
05	- nominal air flow 500 m ³ /h
10	- nominal air flow 1000 m ³ /h
20	- nominal air flow 2000 m ³ /h
30	- nominal air flow 3000 m ³ /h
50	- nominal air flow 5000 m ³ /h
80	- nominal air flow 8000 m ³ /h
C	- comfort control
B	- without regulation
ALFA	- ALFA Vent ventilation unit

ОБЪЯСНЕНИЕ ОБОЗНАЧЕНИЙ

ALFA-C-10 ES-D P-2	
2	- 2VV версия
P	- обслуживание справа
L	- обслуживание слева
N	- без фильтра
D	- складчатый фильтр класса G4
BF	- boxfan - вентилятор без регулировки
SS	- без нагревателя
ES	- электрический обогреватель- стандартный 1-фазный
FS	- электрический обогреватель - стандартный 3-х фазный
EN	- электрический обогреватель исполнение "Nordic"
VS	- водяной обогреватель в 2-х рядном исполнении
WS	- водяной обогреватель в 4 -х рядном исполнении - водогрейный
WN	- водяной обогреватель в 4 -х рядном исполнении - водогрейный с электрическим подогревателем - исполнение Nordic
WC	- водяной обогреватель/охладитель в 4 -х рядном исполнении (водяное охлаждение ... отопление)
05	- номинальный расход воздуха 500 м ³ /ч
10	- номинальный расход воздуха 1000 м ³ /ч
20	- номинальный расход воздуха 2000 м ³ /ч
30	- номинальный расход воздуха 3000 м ³ /ч
50	- номинальный расход воздуха 5000 м ³ /ч
80	- номинальный расход воздуха 8000 м ³ /ч
C	- комфортная версия управления
B	- версия без регулировки
ALFA	- вентиляционная установка ALFA Vent

